



EM408MP EM409MP

EN	Grass Trimmer Attachment	ORIGINAL INSTRUCTION MANUAL	7
FR	Tête Débroussailleuse	INSTRUCTIONS D'EMPLOI	17
DE	Sensenaufsatz	ORIGINAL-BETRIEBSANLEITUNG	27
IT	Accessorio tagliabordi	MANUALE DI ISTRUZIONI ORIGINALE	38
NL	Grastrimmerhulpstuk	ORIGINELE GEBRUIKSAANWIJZING	49
ES	Accesorio de Desbrozadora	MANUAL DE INSTRUCCIONES ORIGINAL	60
PT	Acessório para Aparador de Grama	MANUAL DE INSTRUÇÕES ORIGINAL	70
DA	Tilbehør til græstrimmer	OPRINDELIG BRUGSANVISNING	80
EL	Προσάρτημα κουρευτικού γκαζόν	ΠΡΩΤΟΤΥΠΟ ΕΓΧΕΙΡΙΔΙΟ ΟΔΗΓΙΩΝ	90
TR	Yan Tırpan Ek Parçası	ORİJİNAL KULLANIM KILAVUZU	101
SV	Grästrimmertillsats	ORIGINALBRUKSANVISNING	111
NO	Gresstrimmertilbehør	ORIGINALHÅNDBOK	121
FI	Viimeistelyleikkurivaruste	ALKUPERÄINEN KÄYTTÖOHJE	131
LV	Zāles apgriezējmašīnas papildierīce	ORĪGINĀLĀ NORĀDĪJUMU ROKASGRĀMATA	141
LT	Žoliapjovės priedas	ORIGINALI NAUDOJIMO INSTRUKCIJA	151
ET	Murutrimmeri tarvik	ORIGINAALJUHEND	161
PL	Wykaszarka - Przystawka	INSTRUKCJA ORYGINALNA	171
HU	Fűkaszatartozék	EREDETI HASZNÁLATI ÚTMUTATÓ	182
SK	Nadstavec kosačky na trávu	ORIGINÁLNY NÁVOD NA POUŽÍVANIE	192
CS	Nástavec vyžínače	PŮVODNÍ NÁVOD K POUŽÍVÁNÍ	202
SL	Priključek kosilnice z nitjo	IZVIRNA NAVODILA ZA UPORABO	212
SQ	Aksesori i kositëses së barit	MANUALI ORIGJINAL I PËRDORIMIT	222
BG	Приставка – тример за трева	ОРИГИНАЛНО РЪКОВОДСТВО С ИНСТРУКЦИИ	232
HR	Priključak trimera za travu	ORIGINALNI PRIRUČNIK S UPUTAMA	243
MK	Додаток за тримерот за трева	ОРИГИНАЛНО УПАТСТВО ЗА УПОТРЕБА	253
SR	Наставак за тример за траву	ОРИГИНАЛНО УПУТСТВО ЗА УПОТРЕБУ	264
RO	Dispozitiv de atașare pentru motocositoarea pentru iarbă	MANUALUL ORIGINAL DE INSTRUCȚIUNI	274
UK	Насадка-травокосарка	ОРИГИНАЛЬНА ІНСТРУКЦІЯ З ЕКСПЛУАТАЦІЇ	284
RU	Насадка-травокосилка	ОРИГИНАЛЬНОЕ РУКОВОДСТВО ПО ЭКСПЛУАТАЦИИ	295
ZHTW	割草機頭組件	原始操作手冊	306



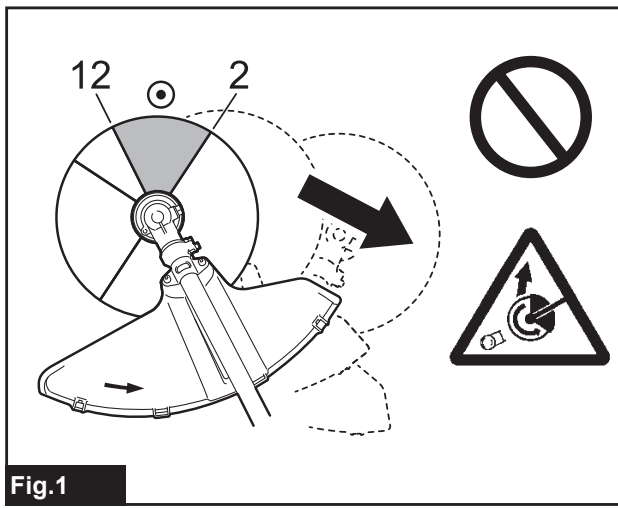


Fig.1

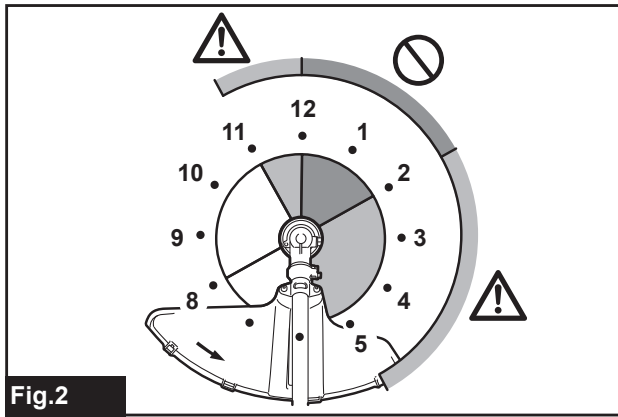


Fig.2

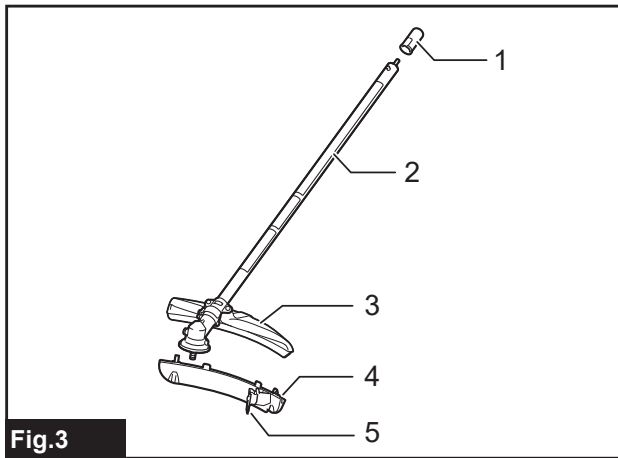


Fig.3

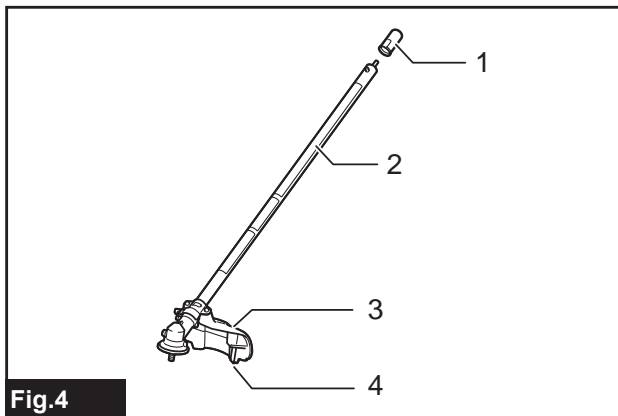


Fig.4

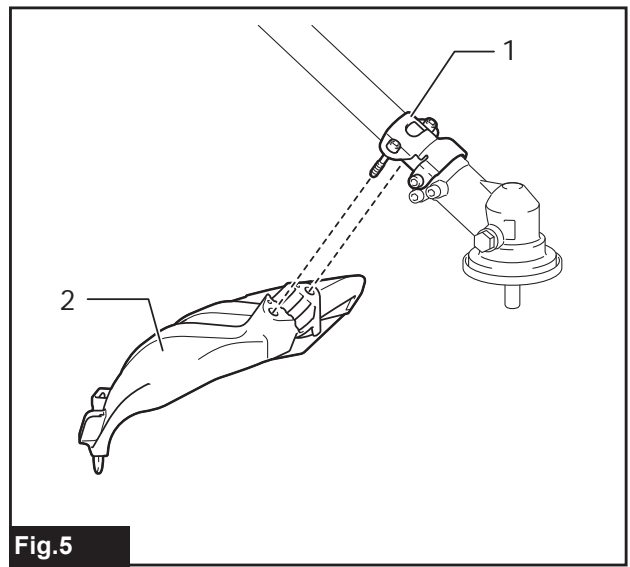


Fig.5

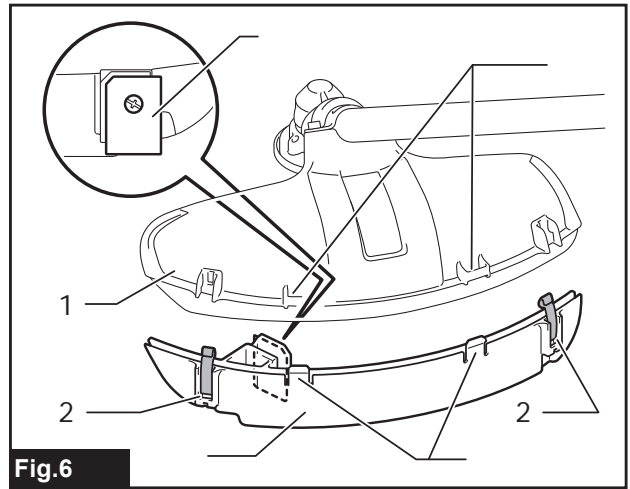


Fig.6

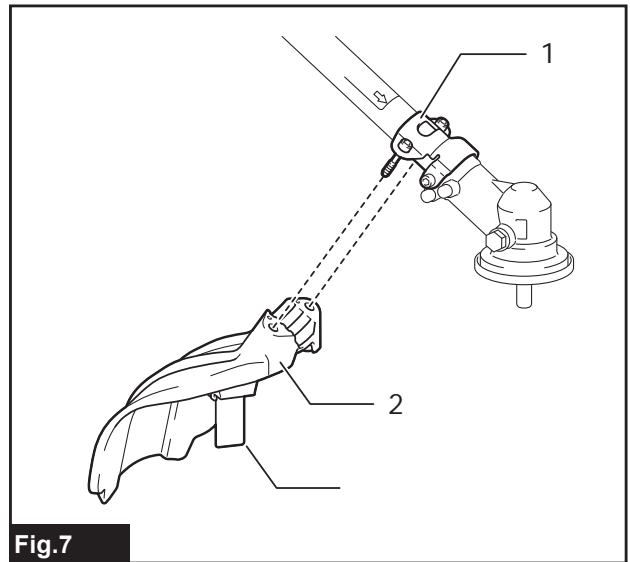


Fig.7

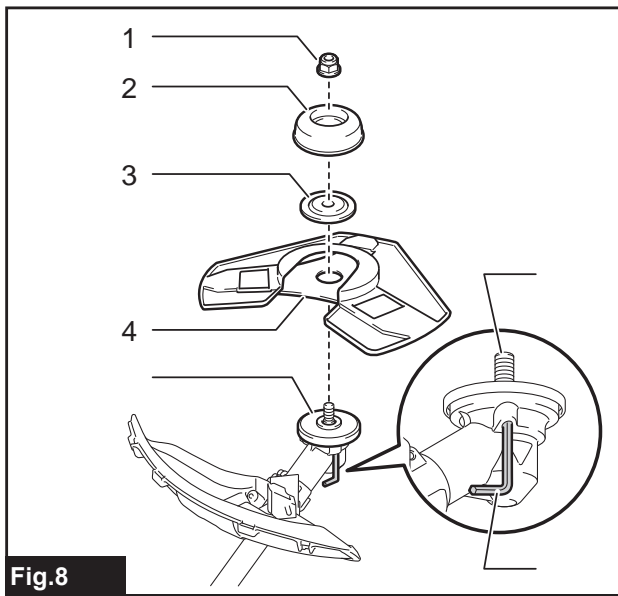


Fig. 8

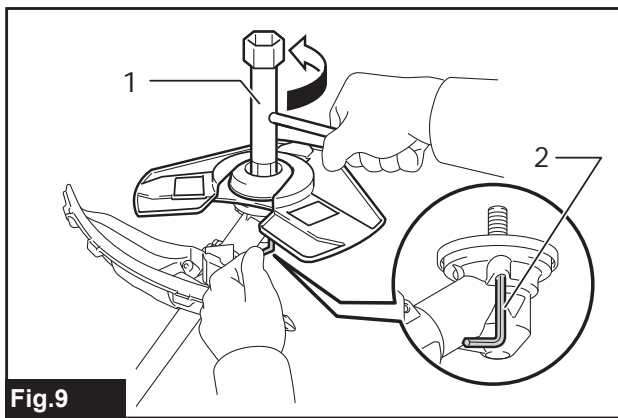


Fig. 9

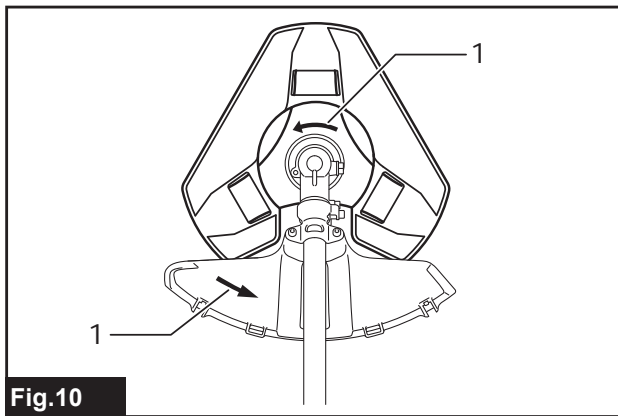


Fig. 10

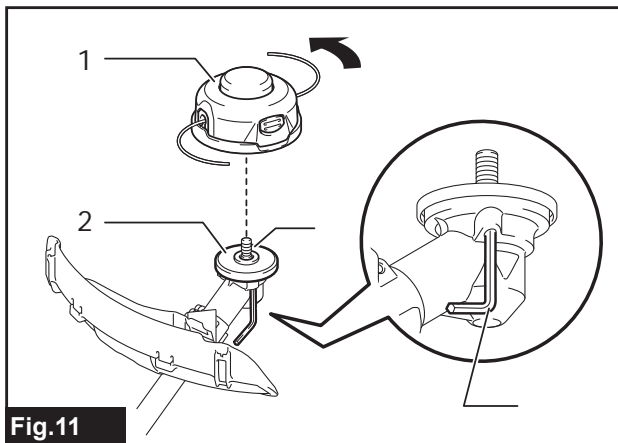


Fig. 11

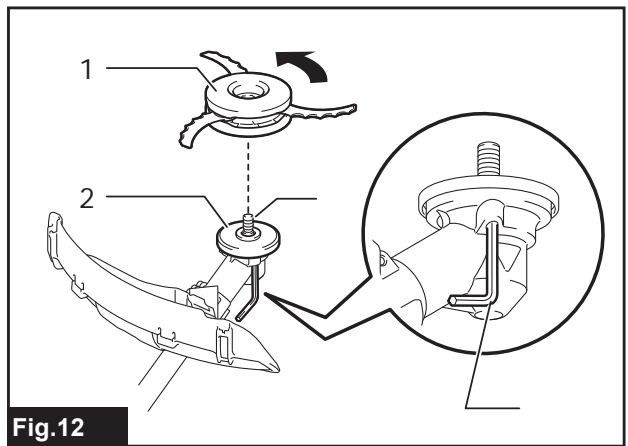


Fig. 12

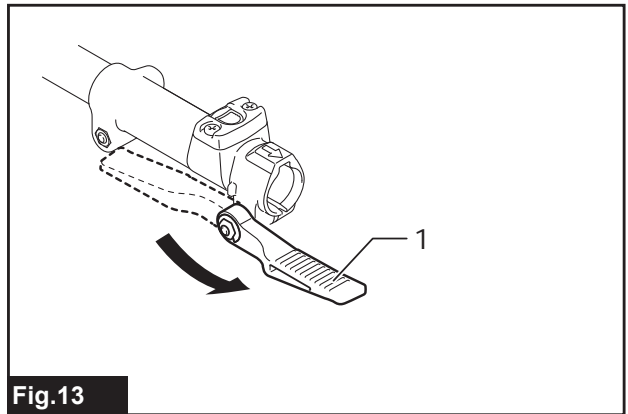


Fig. 13

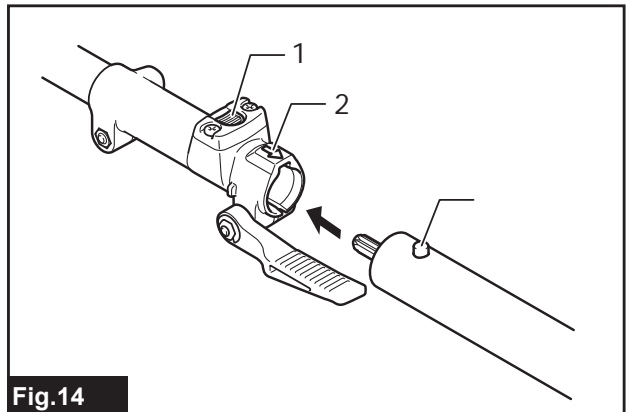


Fig. 14

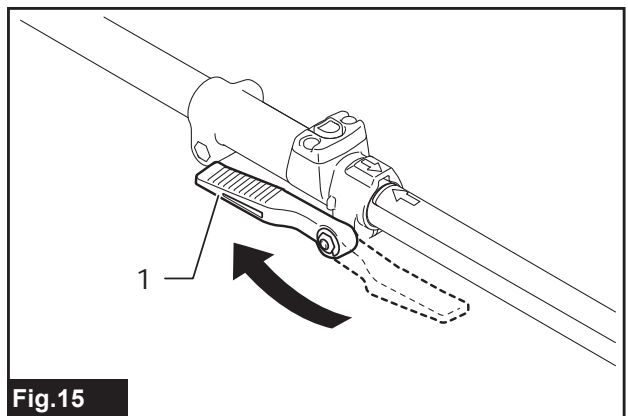


Fig. 15

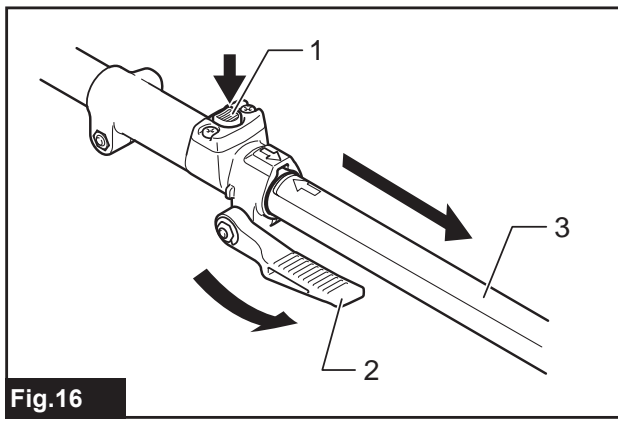


Fig.16

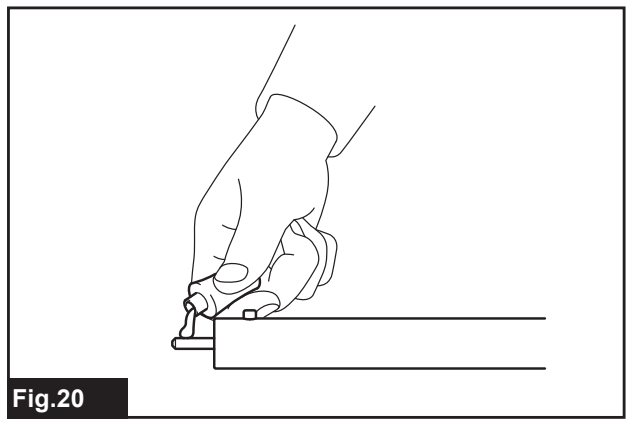


Fig.20

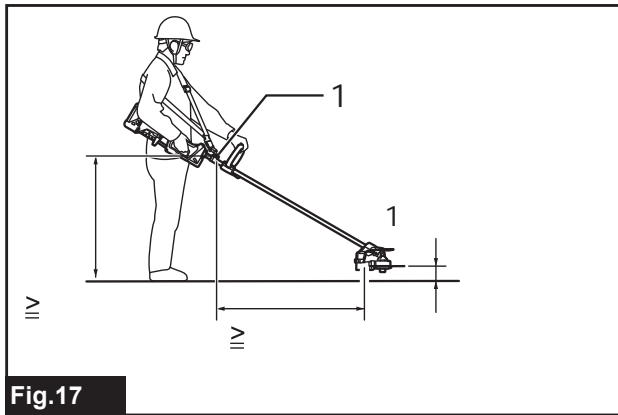


Fig.17

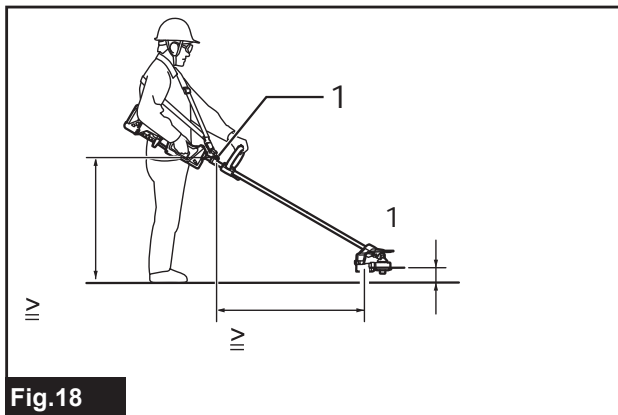


Fig.18

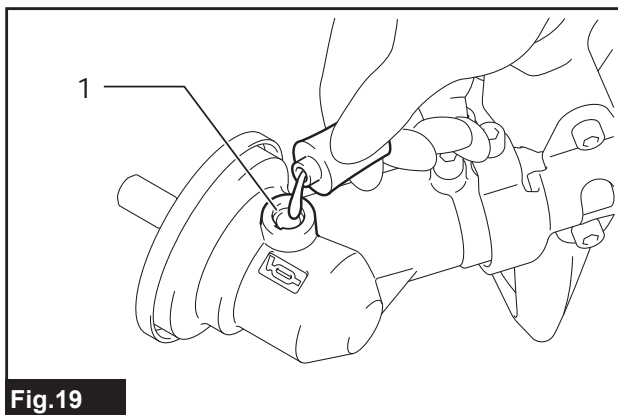
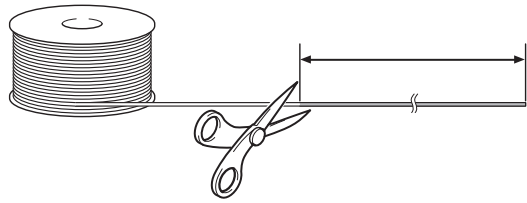
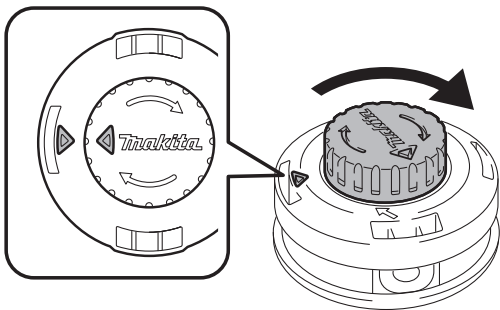


Fig.19

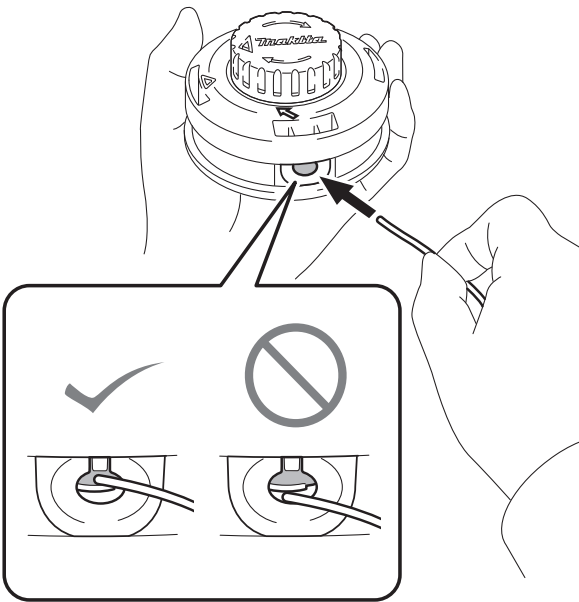
1



2



3



4

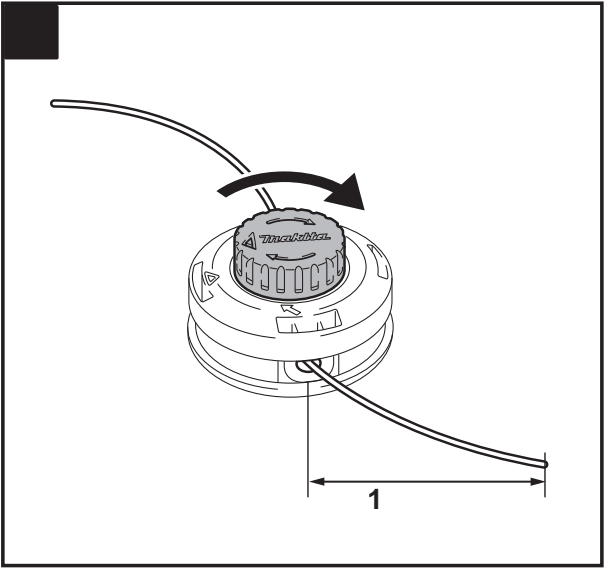
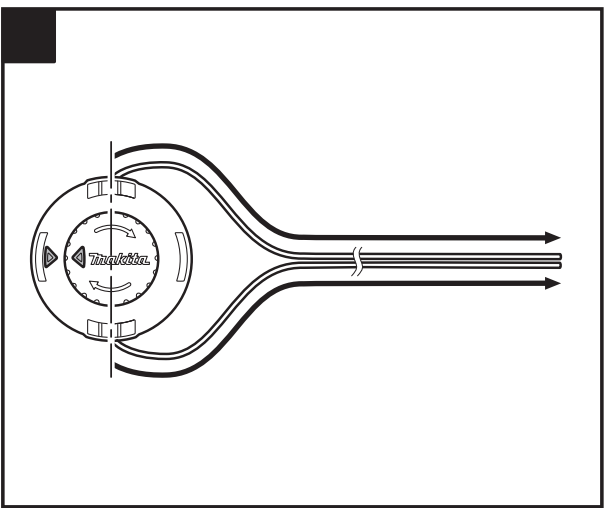
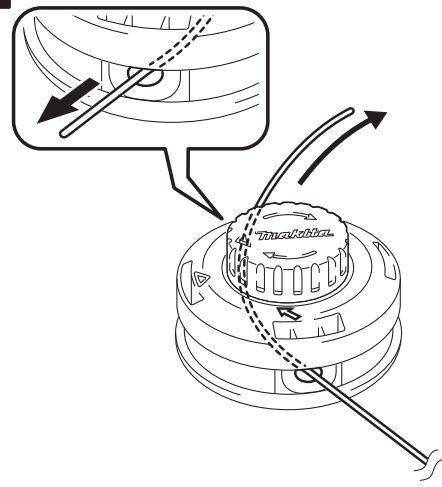


Fig.21

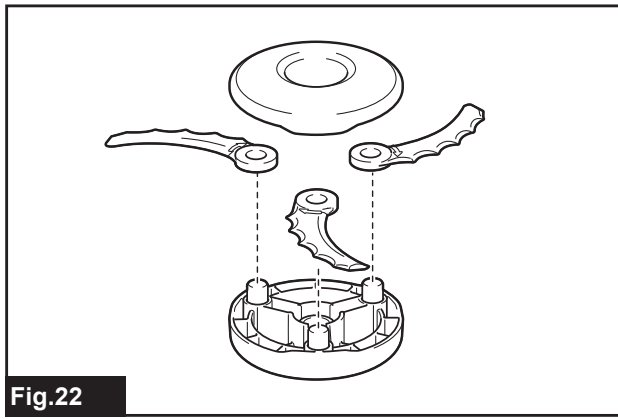


Fig.22

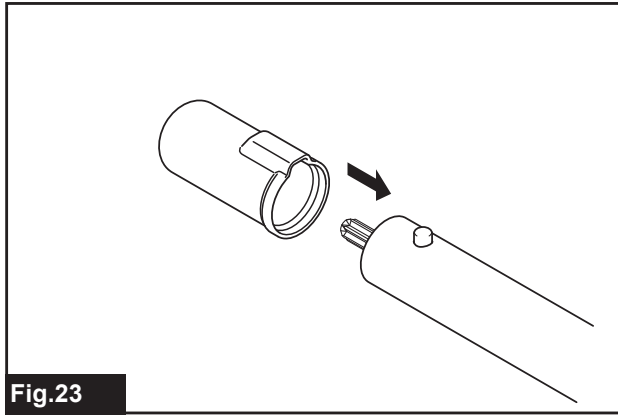


Fig.23

SISÄLLYSLUETTELO

TEKNISET TIEDOT	131	TYÖSKENTELY	138
TURVAVAROITUKSET	132	KUNNOSSAPITO	138
OSIEN KUVAUS	135	VIANMÄÄRITYS	140
KOKOONPANO	135		

TEKNISET TIEDOT

Malli:	EM408MP	EM409MP	
Mitat: pituus x leveys x korkeus (ilman leikkuuterää)	880 mm x 320 mm x 196 mm	880 mm x 185 mm x 203 mm	
Nailonsiiman halkaisija	2,0 mm		
Soveltuva leikkuutyökalu ja leikkuuhalkaisija	2-hampainen terä (osanro 197997-3)	230 mm	–
	3-hampainen terä (osanro 195298-3)	230 mm	–
	4-hampainen terä (osanro B-14118)	230 mm	–
	8-hampainen terä (osanro B-14130)	230 mm	–
	Nailonsiimapää (osanro 191D89-4)	300 mm	330 mm
	Muoviterä (osanro 198383-1)	255 mm	
Välityssuhde	14:19		
Nettopaino	1,4 kg	1,2 kg	

- Jatkuvasta tutkimus- ja kehitystyöstämme johtuen esitetyt tekniset tiedot saattavat muuttua ilman erillistä ilmoitusta.
- Tekniset tiedot voivat vaihdella maittain.
- Paino EPTA-menetelmän 01/2014 mukainen

Hyväksytty teholähde

Tämä laite on hyväksytty käytettäväksi vain seuraavien teholähteiden kanssa:

- Akkukäyttöinen monitoimimoottoriyksikkö DUX60
- Akkukäyttöinen monitoimimoottoriyksikkö DUX18
- Akkukäyttöinen monitoimimoottoriyksikkö UX01G
- Monitoimimoottoriyksikkö EX2650LH

VAROITUS: Älä koskaan liitä laitetta hyväksymättömään teholähteeseen. Hyväksymätön yhdistelmä voi aiheuttaa vakavia vammoja.

Symbolit

Seuraavia symboleja käytetään lisävarusteessa ja käyttöohjeessa. Opettele näiden määritysten sisältö.



Huomioi erityisesti huolto-ohjeet ja huomautukset!



Lue käyttöohje.



Käytä suojakypärää, suojalaseja ja kuulosuojaimia!



Käytä suojalaseja ja kuulosuojaimia.



Suojakäsineitä on käytettävä!



Käytä tukevia saappaita, joissa on luis-tamaton pohja. On suositeltavaa käyttää teräskärkisiä turvasaappaita!



Pidä sivulliset vähintään 15 m (50 jalkaa) etäisyydellä.



Vaara; varo sinkoutuvia kappaleita.



Takapotku!



Sallittu työkalun huippunopeus



Älä koskaan käytä metalliterää.

Käyttötarkoitus

EM408MP

Tämä laite on suunniteltu vain ruohon, heinän pensaiden ja pensasaitojen trimmaukseen yhdistettynä hyväksytyyn tehohäteeseen. Älä koskaan käytä laitetta mihinkään muuhun tarkoitukseen. Laitteen väärinkäyttö voi aiheuttaa vakavia vammoja.

EM409MP

Tämä laite on suunniteltu vain ruohon ja heinän trimmaukseen yhdistettynä hyväksytyyn tehohäteeseen. Älä koskaan käytä laitetta mihinkään muuhun tarkoitukseen. Laitteen väärinkäyttö voi aiheuttaa vakavia vammoja.

VAROITUS: Lue tämä käyttöohje ja lisävarusteen käyttöohje ennen käyttöä. Varoitusten ja ohjeiden noudattamatta jättäminen voi aiheuttaa vakavia vammoja.

VAKUUTUS EC-VASTAAVUUDESTA

Koskee vain Euroopan maita

Valmistaja: **Makita Europe N.V.**, osoite: **Jan-Baptist Vinkstraat 2 3070 Kortenberg BELGIUM**. valtuuttaa **Hiroshi Tsujimuran** laatimaan teknisen tiedoston ja vakuuttaa yksinomaisella vastuullaan, että seuraavat tuotteet: Mallimäärittäminen: **Viimeistelyleikkurivaruste**.

Tyypimäärittäminen: **EM408MP/EM409MP**.

Täyttävät kaikki **2006/42/EY** sekä seuraavien **EY/EU** direktiivien olennaiset määräykset: **2000/14/EY** ja on valmistettu seuraavien harmonisoitujen standardien mukaan: **EN ISO 11806-1:2011, EN 60745-1:2009+A11:2010**.

Vakuutuksen paikka ja päivämäärä: **Kortenberg, Belgia. 01. 06. 2020**

Vastuuhenkilö: **Hiroshi Tsujimura, Director – Makita Europe N.V.**

TURVAVAROITUKSET

Viimeistelyleikkuria koskevat turvallisuusvaroitukset

VAROITUS: Lue kaikki tämän laitteen mukana toimitetut turvallisuusvaroitukset, ohjeet, kuvat ja määrittäykset. Alapuolella kuvattujen ohjeiden laiminlyönti voi johtaa tulipaloon ja/tai käyttäjään tai sivullisiin kohdistuvaan vakavaan tapaturmaan.

Säilytä varoitukset ja ohjeet tulevaa käyttöä varten.

Termit "viimeistelyleikkuri" ja "kone" viittaavat varoituksissa ja turvaohjeissa varusteen ja tehoyksikön yhdistelmään. Termi "moottori" varoituksissa ja varoitoimissa viittaa tehohäte moottoriin tai sähkömoottoriin.

Yleinen turvallisuus

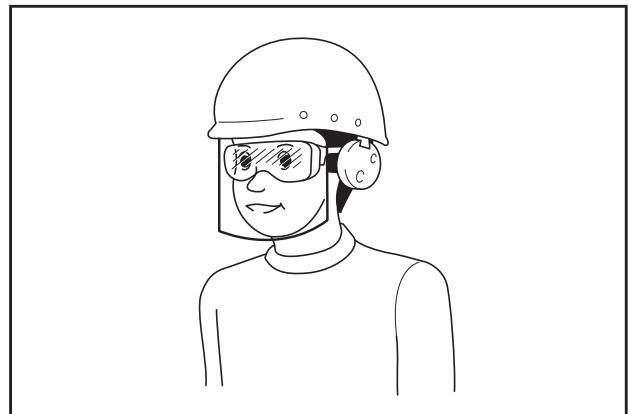
1. Ensikertalaisten tai kokemattomien käyttäjien on hyvä pyytää neuvoja jälleenmyyjältä laitteen käyttöä koskien. Älä koskaan anna lasten, henkilöiden, joiden fyysiset, sensoriset tai henkiset kyvyt ovat rajoittuneet tai joilla ei ole kokemusta tai tietoa laitteen käytöstä, tai henkilöiden, jotka eivät ole perehtyneet näihin käyttöohjeisiin, käyttää laitetta.
2. Suosittelemme, että lainaat laitetta vain kokeneelle käyttäjälle. Luovuta myös käyttöohje laitteen mukana.
3. Pysyttele valppaana, tarkkaile mitä olet tekemässä ja käytä yleistä maalaisjärkeä koneen käytön aikana. Älä käytä laitetta väsyneenä, sairaana tai huumeiden, alkoholin tai lääkkeiden vaikutuksen alaisena. Hetkellinenkin varomattomuus laitteen käytön aikana voi johtaa vakavaan henkilövahinkoon.
4. Vältä käyttämästä laitetta huonoissa sääolosuhteissa, varsinkin ukkosella salamankun vaaran takia.
5. Noudata ulkona käytettäviä laitteita koskevia kansallisia ja paikallisia määräyksiä.

Laitteen käyttötarkoitus

Tämä laite on tarkoitettu vain nurmikon, rikkaruohojen, pensaiden ja aluskasvillisuuden leikkaamiseen. Älä käytä sitä nurmikon reunojen tasaamiseen tai pensasaidan leikkaamiseen. Käyttö muuhun tarkoitukseen voi johtaa vakaviin vammoihin.

Henkilönsuojaimet

1. Käytä aina paksuja pitkiä housuja, tukevia saappaita ja käsineitä sekä pitkähihaista paitaa. Älä käytä väljää vaatetusta, koruja, lyhyitä housuja, sandaaleita äläkä kulje paljain jaloin. Suojaa hiukset niin, että ne ovat hartioiden yläpuolella.
2. Käytä aina suojakypärää, jos olemassa on putoavien esineiden vaara.
3. Käytä aina laitetta käyttäessäsi suojalaseja, jotka suojaavat silmiä vammoilta. Suojalasi on oltava standardin ANSI Z87.1 (USA), EN 166 (Eurooppa) tai AS/NZS 1336 (Australia/Uusi-Seelanti) mukaiset. Australiassa/Uudessa-Seelannissa on lainmukaisesti pakollista käyttää kasvosuojainta.



Työnantajien velvollisuuksiin kuuluu varmistaa, että laitteen käyttäjät ja työpaikan välittömässä läheisyydessä olevat muut sivulliset henkilöt käyttävät asianmukaisia henkilönsuojaimia.

- Käytä aina kuulosuojaimia.** Melulle altistuminen saattaa aiheuttaa kuulokyvyn heikentymistä.
- Käytä aina tukevia saappaita, joissa on luistamaton pohja.** Ne suojaavat loukkaantumiselta ja varmistavat tukevan jalansijan.
- Käytä tarvittaessa pölymaskia.**
- Käytä henkilönsuojaimia. Käytä aina suoja-seja.** Suojavarusteiden, esimerkiksi hengityssuojaimen, pitävien turvakengien, suojakypärän tai kuulosuojaimien, asianmukainen käyttö vähentää loukkaantumisia.

Valmistelut ennen käyttöä

- Varmista aina ennen käyttöä, että laitteen käyttö on turvallista:**
 - Tarkasta mahdolliset polttoainevuodot.
 - Varmista, että kaikki kiinnikkeet ovat paikallaan lukittuna.
 - Vaihda vaurioituneet osat.
 - Varmista, että leikkuuterä on hyvin paikoillaan ja tiukka kiristetty.
 - Varmista, että leikkuuterän suoja on kiinnitetty paikalleen käyttöohjeen mukaisesti.
 - Tarkasta kaasuvipu, lukitusvipu ja muut ohjauskytkimet.
 - Puhdista kahvat koneen hallinnan helpottamiseksi.
 - Varmista, että kahvat on asennettu käyttöohjeen ohjeiden mukaan.

Ohjeiden noudattamatta jättäminen saattaa johtaa vakavaan tapaturmaan.
- Käytä vain teräviä teriä. Älä koskaan käytä vääntyneitä, taipuneita, murtuneita, vaurioituneita tai viallisia teriä vaan poista ne käytöstä.** Tylsä terä aiheuttaa todennäköisemmin juuttumisen tai takapotkun.
- Käytä aina kaikkia vaadittuja osia terän kiinnittämiseen.** Virheellinen kiinnitys voi johtaa terän irtaamiseen ja sinkoutumiseen ja vahingoittaa käyttäjää tai sivullisia.

Sähköturvallisuus ja akku

- Älä jätä konetta, akkua tai laturia sateeseen tai kosteisiin olosuhteisiin.** Työkalun sisään pääsyt vesi lisää sähköiskun vaaraa.
- Älä lataa akkua sateessa tai kosteissa olosuhteissa.**
- Älä vaihda akkua sateessa.**

Polttoaineen lisäys

- Sammuta moottori ennen polttoaineen lisäämistä. Pidä etäällä avotulesta ja kipinöistä. Älä tupakoi tankkauksen aikana.** Seurauksena voi olla räjähdys ja/tai tulipalo.
- Lisää polttoainetta vain ulkona.** Polttoaineen lisääminen suljetuissa tiloissa voi johtaa polttoaineen höyryjen räjähtämiseen.
- Vältä kosketusta polttoaineeseen tai moottoriöljyyn. Älä hengitä polttoaineen höyryjä. Mikäli polttoainetta tai öljyä pääsee roiskumaan moottoriin ja/tai maahan, pyyhi se pois välittömästi. Jos polttoainetta roiskuu vaatteille, vaihda ne välittömästi estääksesi niiden syttymisen palamaan.**

- Kierrä polttoainesäiliön korkki tiukasti kiinni täytön jälkeen. Siirry ainakin 3 m (10 jalkaa) päähän tankkauspaikasta ennen moottorin käynnistämistä.**
- Kuljeta ja varastoi polttoaineet hyväksytyssä säiliössä. Pidä lapset kaukana säilytetystä polttoaineesta.**

Koneen käynnistäminen

- Pidä sivulliset ja eläimet vähintään 15 m (50 jalkaa) etäisyydellä laitteesta, sen käynnistyksen tai käytön aikana. Tämän lisäksi sivullisten tulee käyttää silmäsuojia, jos olemassa on sinkoutuvien esineiden vaara.** Muutoin sivullisten toimet tai terän takapotku voi aiheuttaa vakavia, käyttäjään ja sivullisiin kohdistuvia tapaturmia.
- Käynnistä ja käytä laitetta vain ulkona hyvin ilmastoidulla alueella.** Käyttö suljetulla tai huonosti ilmastoidulla alueella voi aiheuttaa kuoleman tukehtuminen tai häämyrkytyksen takia.
- Varmista ennen käynnistystä, että leikkuuterä ei kosketa koviin esineisiin, kuten oksiin, kiviin jne., sillä leikkuuterä pyörii käynnistettäessä.**
- Jos leikkuuterä pyörii tyhjäkäynnillä, säädä moottorin tyhjäkäyntiä alhaisemmaksi.** Kosketus liikkuvaan leikkuuterään voi aiheuttaa vakavan henkilövahingon.
- Sammuta moottori heti, jos havaitset jotakin epätavallista.**
- Varmista, etteivät koneen käytöstä vaurioituneet sähköjohdot, kaasuputket jne. voi aiheuttaa vaaratilanteita.**

Kuljetus

- Pysäytä moottori kuljetuksen aikana.** Muutoin vahingossa tapahtuva käynnistyminen voi aiheuttaa tapaturman.
- Aseta leikkuuterän suojuksen paikalleen koneen kuljetuksen aikana.** Teräkosketus voi aiheuttaa vammoja.
- Varmista, että laite on turvallisessa asennossa autokuljetuksen aikana polttoainevuotojen välttämiseksi.**
- Nosta koko laite maasta sitä kannettaessa.** Laitteen raahaaminen maassa voi johtaa polttoainesäiliön vaurioitumiseen, polttoainevuotoihin ja tulipaloon.

Käyttö

- Käytä laitetta vain hyvässä valaistuksessa ja näkyvyydessä.** Käyttö heikossa valaistuksessa tai heikolla näkyvyydellä voi johtaa odottamattomiin tapaturmiin.
- Vältä koneen käyttämistä, kun tasapainon säilyttäminen on vaikeaa, kuten jyrkällä alustalla liikuttaessa tai tuulisella säällä.**
- Älä koskaan seiso epävakaalla, voimakkaasti viettävällä tai liukkaalla alustalla, kun käytät työkalua. Jos työskentelet kylmissä oloissa, varo lunta ja jäätä ja varmista aina tukeva jalansija.**
- Jos sinua lähestytään, pysäytä laite välittömästi.** Muussa tapauksessa pyörivä leikkuuterä saattaa osua sivullisiin ja aiheuttaa henkilövahinkoja.

5. **Puhdista työalue ennen käyttöä. Poista kaikki kohteet, kuten kivet, lasinsirut, naulat, johdot, rimat yms., jotka voivat singota tai takertua leikkuuterään.** Ulkopuoliset kohteet voivat vahingoittaa leikkuuteriä ja aiheuttaa vaarallisia takapotkuja.
6. **Noudata seuraavia ohjeita laitteen käyttämiseksi tukevasti:**
 - Pidä kiinni laitteesta molemmilla käsilläsi oikealla puolella.
 - Kiinnitä kone hartioillesi valjaiden avulla.
 - Varmista tukeva jalansija. Älä koskaan työskentele tikkailla tai puuhun kiipeämällä.
 - Vältä ylikurkottamista.
 - Pidä leikkuuterä koko ajan vyötärön alapuolisella tasolla.
 - Pidä kaikki kehonosat kaukana pyörivästä leikkuuterästä ja kuumilta pinnoilta.

Nämä toimenpiteet rajoittavat tapaturmavaaraa.
7. **Jos leikkuuterän ja suojuksen tarttuu ruohoa tai oksia, sammuta aina moottori ennen niiden puhdistamista.** Muutoin vahingossa tapahtuva terän pyöriminen voi aiheuttaa tapaturman.
8. **Älä koskaan pudota tai heitä laitetta muuta kuin hätätilanteessa. Jos laite putoaa tai osuu johonkin, tarkasta polttoainevuodot, turvalaitteet ja muut vauriot välittömästi.** Viallisen laitteen käyttö voi aiheuttaa tapaturman ja/tai tulipalon.
9. **Tarkasta leikkuuterä säännöllisesti tai kun se on osunut kiveen tai muuhun kovaan esineeseen.** Jos leikkuuterä murtuu käytön aikana, voi se sinkoutua ulos ja aiheuttaa tapaturman.
10. **Sammuta moottori ennen leikkuuterien tarkastamista, puhdistamista tai vaihtamista.** Muussa tapauksessa pyörivä leikkuuterä saattaa johtaa vakavaan tapaturmaan.
11. **Säilytä koneen hallinta, kunnes terä on pysähtynyt kokonaan moottorin sammuttamisen tai kaasuväylien vapauttamisen aikana.** Pyörivä terä aiheuttaa tapaturman.
12. **Odota, että leikkuuterä saavuttaa riittävän leikkausnopeuden, ennen leikkaamisen aloittamista.** Tämä rajoittaa takapotkun ja juuttumisen vaaraa.
13. **Pidä lepotaukoja, jotta et väsymyksen takia menetä laitteen hallintaa.** On suositeltavaa pitää tunnin välein 10 - 20 minuutin tauko.
14. **Sammuta moottori ja aseta laite turvalliseen paikkaan lepotauon aikana tai poistuessasi laitteen luota.** Tämä ehkäisee odottamattomien onnettomuuksien syntymisen.
15. **Älä kosketa moottoriin tai äänenvaimentimeen tai aseta niitä syttyvien materiaalien päälle moottorin käydessä tai heti moottorin sammuttamisen jälkeen.** Seurauksena voi olla palovamma ja/tai tulipalo.
16. **Älä käytä työkalua huonoissa sääolosuhteissa tai jos on olemassa salamaniskun vaara.**

Leikkuuterät

1. **Käytä käyttötarkoitukseen soveltuvaa leikkuuterää.**
 - Nailonsiimapäät (viimeistelyleikkuripäät) sopivat nurmikun viimeistelyleikkuuseen.
 - Metalliterät sopivat rikkaruohojen, pitkän heinikon, pensaiden, oksien, vesakon, risujen ja vastaavan leikkaamiseen.

Käytä aina käytettävään leikkuuterään sopivaa teräsuojusta.
2. **Kun käytät nailonsiimapäätä, käytä vain käyttöohjeessa mainittua joustavaa, ei-metallista siimaa.** Älä koskaan käytä vaijeria tai rautalan-kaa. Ne voivat katketa ja sinkoutua ulos voimalla.
3. **Älä koskaan käytä moniosaisia nivelketjuja, varsiteriä tai teriä, joita ei ole suositeltu tässä käyttöohjeessa.** Muuten se voi aiheuttaa vakavia vammoja.
4. **Käytä metalliterien käsittelyssä suojakäsineitä ja laita teräsuojus terien päälle.** Muuten terät voivat viiltää pahoin paljaita käsiä.
5. **Kun käytät metalliteriä, varo ”takapotkua” ja ole aina valmiina takapotkun varalta.** Katso lisätietoja kohdasta *Takapotku*.

Takapotku (terän äkillinen ponnahtus)

Takapotku (terän äkillinen ponnahtus) voi esiintyä, jos pyörivä terä koskettaa kiinteään kohteeseen kriittisellä alueella. Tämä voi olla riittävän voimakas aiheuttamaan laitteen ja/tai käyttäjän liikkumisen mihin tahansa suuntaan ja menettämään laitehallinnan, jonka seurauksena voi aiheutua vakava henkilövahinko. Takapotku voi tapahtua varoittamatta, jos terä tarttuu, juuttuu tai pysähtyy ja tapahtuu todennäköisesti alueella, jossa leikattavan materiaalin näkeminen on vaikeaa.

Takapotkuja tapahtuu erityisesti yritettäessä leikata yli 3 cm:n paksuista puuta tai pensasta terän osalla, joka on kello 12:n ja 2:n välissä.

► Kuva1

Ohjeet takapotkun välttämiseksi:

1. **Leikkaa puu terän osalla, joka on kello 8:n ja 11:n välissä.**
 2. **Liikuta laitetta tasaisesti puoliympyrän muotoisella liikkeellä oikealta vasemmalle, aivan kuin käyttäisit viikatetta.** Näin oikea terän osa koskettaa leikattavaan materiaaliin.
 3. **Älä koskaan terän osaa, joka on kello 12:n ja 2:n välissä.**
 4. **Leikkaa puuta terän osalla, joka on kello 11:n ja 12:n tai kello 2:n ja 5:n välillä vain, jos olet kokenut laitteen käyttäjä ja olet valmis tekemään niin omalla vastuullasi.**
- Kuva2
5. **Älä koskaan käytä leikkuuteriä kiinteiden kohteiden, esimerkiksi aitojen, puunrunkojen tai kivien lähellä.**
 6. **Älä koskaan käytä leikkuuteriä pystysuunnassa leikkaamiseen, esimerkiksi pensasaitojen tasoittamiseen.**
 7. **Vältä laitteen käyttämistä alueilla, joissa leikat-tavan kohteen näkeminen on vaikeaa.**

Tärinä

Voimakas tärinä voi aiheuttaa heikosta verenkierrasta kärsiville henkilöille verisuoni- tai hermostovammoja. Tärinä voi aiheuttaa seuraavia oireita sormissa, käsissä tai ranteissa: tunnottomuutta, pistelevää kipua, pistoksia, ihonvärin tai ihon muutoksia. Jos tällaisia oireita ilmenee, hakeudu lääkärin hoitoon.

Voit pienentää valkosormisuussyndrooman riskiä pitämällä kätesi lämpiminä käytön aikana ja huolehtimalla siitä, että laite ja sen lisävarusteet ovat kunnossa.

Huolto

1. Huollata laite vain valtuutetussa huolto- liikkeessämme ja käytä vain alkuperäisiä varaosia. Käytä vain alkuperäisiä MAKITAN toimittamia varaosia ja tarvikkeita. Virheelliset korjaukset ja huono kunnossapito voivat lyhentää laitteen käyttöikää ja kasvattaa tapaturmien vaaraa.
2. Älä koskaan muuta tai poista laitteen osia. Seurauksena voi olla tulipalo ja/tai vakava henkilövahinko.
3. Puhdista laite käytön jälkeen ja tarkasta kaikkien ruuvien ja muttereiden kireys.
4. Tarkasta leikkuuterän, teräsuojan ja valjaiden kunto. Leikkuuterän on oltava terävä. Älä koskaan suorista tai hitsaa viallisia teriä.

Varastointi

1. Ennen kuin asetat työkalun säilytykseen, suorita perusteellinen puhdistus ja huolto. Poista akkupaketti. Aseta leikkuuterän suojuksen paikalleen.
2. Säilytä työkalua hyvin tuuletetussa paikassa, joka on riittävän korkealla tai lukittu, jotta lapset eivät pääse siihen käsiksi.
3. Älä tue työkalua esimerkiksi seinää vasten. Muutoin se voi kaatua ja aiheuttaa vammoja.

Muut ohjeet

1. Huomioi ympäristö. Vältä turhaa kaasun käyttöä saaste- ja melupäästöjen rajoittamiseksi. Säädä kaasutin oikein.
2. Älä käytä moottoria viallisella äänenvaimentimella.

Ensiapu

1. Varmista, että ensiapupakkaus on käytettävissä työpaikan läheisyydessä. Täydennä ensiapulaukun sisältöä aina käytön mukaan.
2. Kun hälytät apua, ilmoita seuraavat tiedot:
 - onnettomuuden tapahtumapaikka
 - mitä on tapahtunut
 - loukkaantuneiden henkilöiden määrä
 - vammatyyppi
 - oma nimesi

Lisäturvallisuusohjeet

1. Onnettomuuksien välttämiseksi, pidä vähintään 15 m (50 ft) etäisyys muihin käyttäjiin, jos kaksi tai useampi käyttäjä työskentelee alueella. Määrää myös henkilö valvomaan käyttäjien välistä etäisyyttä. Jos henkilö tai eläin kulkee alueelle, lopeta käyttö välittömästi.
2. Käytä vain leikkuuteriä, joiden merkitty nopeus on vähintään yhtä suuri tai suurempi kuin laitteeseen merkitty nopeus.
3. Muista poistaa leikkuuterän suojuksen ennen käyttöä.

OSIEN KUVAUS

EM408MP

- Kuva3: 1. Kansi 2. Putki 3. Suojus (yleistyyppi)
4. Suojuksen jatke 5. Leikkuri

EM409MP

- Kuva4: 1. Kansi 2. Putki 3. Suojus (kapea tyyppi)
4. Leikkuri

KOKOONPANO

VAROITUS: Sammuta moottori ja irrota sytytystulpan hattu tai akku ennen laitteen kokoamista ja säätämistä. Muuten terät tai muut osat voivat liikkua ja aiheuttaa vakavan henkilövahingon.

VAROITUS: Pue aina suojakäsineet ennen leikkuuterän käsittelemistä. Kokoonpanon tai säädön aikana sormesi voivat joutua kosketuksiin leikkuuterän kanssa ja se voi aiheuttaa vakavan vamman.

VAROITUS: Kun kokoat ja säädät laitetta, laita se aina maahan. Laitteiden kokoaminen tai säätäminen pystyasennossa voi aiheuttaa vakavia vammoja.

VAROITUS: Noudata luvun ”TURVAVAROITUKSET” ja tehölähteen käyttöoppaan varoituksia ja varotoimenpiteitä.

Oikea leikkuuterän ja suojuksen yhdistelmä

⚠HUOMIO: Käytä aina oikeaa leikkuuterän ja suojuksen yhdistelmää. Väärä suojus ei ehkä suojaa lentäviltä roskilta ja kiviltä. Se voi vaikuttaa myös laitteen tasapainoon ja aiheuttaa vakavan henkilövahingon.

Malli	Leikkuuterä	Suojus
EM408MP	Metalliterä (mutterilla, kupilla ja kiinnitysaluslevyllä)	Suojus (yleistyyppi)
	Nailonsiimapää / muoviterä	Suojus (yleistyyppi) suojan jatkeella
EM409MP	Nailonsiimapää / muoviterä	Suojus (kapea tyyppi)

Suojuksen asennus (leikkuuterän suojus)

⚠VAROITUS: Älä käytä leikkuuterää ilman sopivaa suojusta.

⚠VAROITUS: Käytä aina leikkuuteriä oikealla suojusyhdistelmällä. Kosketus leikkuuterään voi aiheuttaa vakavan henkilövahingon.

HUOMAUTUS: Kiristä säännöllisesti suojuksen pultit. Kiristä vasemman ja oikeanpuoleiset pultit niin, että rako kiinnikkeen ja suojuksen välillä on yhtenäinen.

Suojus (yleistyyppi)

⚠HUOMIO: Varmista, että suojuksen jatke on asennettu täysin paikalleen. Muussa tapauksessa suojuksen jatke voi pudota ja aiheuttaa henkilövahinkoja.

⚠HUOMIO: Varo, että et loukkaa itseäsi suojuksen jatkeeseen kiinnitettyyn leikkuriin.

Kiinnitä suojus kiinnikkeeseen pulteilla.

► **Kuva5:** 1. Kiinnike 2. Suojus

Suojuksen jatkeen asentamiseksi, aseta suojuksen jatke suojukseen ja napsauta kiinnikkeet paikalleen. Varmista, että kielekkeet suojuksen jatkeessa sopivat loviin suojuksessa.

► **Kuva6:** 1. Suojus (yleistyyppi) 2. Kiinnitin
3. Suojuksen jatke 4. Leikkuri (sisällä)
5. Lovi 6. Kieleke

Suojuksen jatkeen irrottamiseksi, irrota kiinnikkeet ja vedä suojuksen jatke ulos.

HUOMAA: Leikkuri suojuksen jatkeessa pitää nailonsiiman pituuden parhaana leikkaamiseen.

Suojus (kapea tyyppi)

⚠HUOMIO: Varo, että et loukkaa itseäsi kiinnikkeeseen kiinnitettyyn terään.

Kiinnitä suojus kiinnikkeeseen pulteilla.

► **Kuva7:** 1. Kiinnike 2. Suojus 3. Leikkuri

HUOMAA: Leikkuri suojuksessa pitää nailonsiiman pituuden parhaana leikkaamiseen.

Leikkuuterän asennus

⚠HUOMIO: Käytä vain aitoja MAKITA-leikkuuteriä.

⚠HUOMIO: Muista poistaa kuusioavain asentamisen jälkeen.

HUOMAA: Käännä leikkuuterä ylösalaisin asennustoiminnon helpottamiseksi.

Metalliterän asennus

EM408MP

⚠HUOMIO: Käytä metalliterien käsittelyssä suojakäsineitä ja laita teräsuojus terien päälle.

⚠HUOMIO: Metalliterän ulkohalkaisijan on oltava 230 mm (9"). Älä koskaan käytä teriä yli 230 mm (9") tuuman halkaisijalla.

⚠HUOMIO: Metalliterän pitää olla hyvin teroitettu eikä siinä saa olla murtumia tai muita vaurioita. Jos metalliterä osuu vahingossa käytön aikana kiveen tai kovaan esineeseen, sammuta työkalu tarkista, ettei se ole vaurioitunut.

⚠HUOMIO: Teroita tai vaihda leikkuuterä kolmen käyttötunnin välein.

⚠HUOMIO: Käytä terien irrottamiseen ja kiinnittämiseen ainoastaan mukana toimitettua avainta.

Käytettävä terä

Metalliterä (2-hampainen)



Metalliterä (3-hampainen)



Metalliterä (4-hampainen)



Metalliterä (8-hampainen)



1. Varmista, että vasta-aluslevy on kiinnitetty akseliin.
2. Työnnä kuusiokoloavain vaihdekotelossa olevaan aukkoon akselin lukitsemiseksi. Kierrä akselia, kunnes kuusioavain on täysin sisällä.
3. Asenna metalliterä vasta-aluslevyyn.
4. Asenna kiinnitysaluslevy ja kuppi ja kiristä sitten mutteri tiukkaan.

Kiristysmomentti: 16–23 N•m

5. Irrota kuusioavain.

► **Kuva8:** 1. Mutteri 2. Kuppi 3. Kiinnitysaluslevy
4. Metalliterä 5. Vasta-aluslevy 6. Akseli
7. Kuusioavain

► **Kuva9:** 1. Istukka-avain 2. Kuusioavain 3. Kiristä

Varmista, että nuolet terässä ja suojuksessa osoittavat samaan suuntaan.

► **Kuva10:** 1. Nuoli

Metalliterä irrotetaan päinvastaisessa järjestyksessä.

HUOMAA: Leikkuuterän kiinnitysmutterin hartsiosa kuluu ajan mittaan. Vaihda mutteri, jos se on kulunut tai rikkoutunut.

Nailonsiimapään asentaminen

⚠HUOMIO: Jos nailonsiimapää osuu vahingossa käytön aikana kiveen tai kovaan esineeseen, sammuta työkalu tarkista, ettei se ole vaurioitunut.

► **Kuva11:** 1. Nailonsiimapää 2. Vasta-aluslevy
3. Akseli 4. Kuusioavain 5. Kiristä

1. Varmista, että vasta-aluslevy on kiinnitetty akseliin.
2. Työnnä kuusiokoloavain vaihdekotelossa olevaan aukkoon.
3. Kierrä nailonsiimapää akseliin.
4. Irrota kuusioavain, kun nailonsiimapää on asennettu.

Irrota nailonsiimapää kiertämällä sitä myötäpäivään pitäen samalla vasta-aluslevyä paikallaan kuusioavaimella.

Muoviterän asennus

Lisävaruste

⚠HUOMIO: Jos muoviterä osuu vahingossa käytön aikana kiveen tai kovaan esineeseen, sammuta työkalu tarkista, ettei se ole vaurioitunut. Jos muoviterä on vaurioitunut, vaihda se heti. Vaurioituneen leikkuutyökalun käyttäminen voi aiheuttaa vakavia vammoja.

⚠HUOMIO: Muista poistaa kuusioavain asentamisen jälkeen.

HUOMAUTUS: Käytä vain aitoja Makita-muoviteriä.

► **Kuva12:** 1. Muoviterä 2. Vasta-aluslevy 3. Akseli
4. Kuusioavain 5. Kiristä

1. Varmista, että vasta-aluslevy on kiinnitetty akseliin.
2. Aseta kuusioavain vaihdekotelossa olevaan koloon ja kierrä karaa, kunnes se lukittuu.
3. Kiinnitä muoviterä suoraan karakierteeseen ja kiristä se.
4. Irrota kuusioavain.

Irrota muoviterä kiertämällä sitä myötäpäivään samalla pitäen vasta-aluslevyä paikallaan kuusioavaimella.

Työkalun putken asentaminen

⚠HUOMIO: Tarkista aina asennuksen jälkeen, että lisälaitteputki on kiinni. Virheellinen asennus voi johtaa laitteen irtoamiseen tehoyksiköstä ja aiheuttaa henkilövahinkoja.

Työkalun putken kiinnittäminen voimanlähteeseen.

1. Käännä tehoyksikön vipua varustetta kohti.

► **Kuva13:** 1. Vipu

2. Poista varusteen suojus. Kohdista tappi nuolimerkin kanssa ja liitä varusteputki, kunnes vapautuspainike ponnahtaa ylös.

► **Kuva14:** 1. Vapautuspainike 2. Nuolimerkki 3. Tappi

3. Käännä vipua tehoyksikköä kohti.

► **Kuva15:** 1. Vipu

Varmista, että vivun pinta on putken suuntainen.

Poista putki kääntämällä vipua varustetta kohti ja vedä putkea ulos painamalla samalla vapautuspainiketta.

► **Kuva16:** 1. Vapautuspainike 2. Vipu 3. Putki

TYÖSKENTELY

VAROITUS: Noudata luvun "TURVAVAROITUKSET" ja tehonlähteen käyttöoppaan varoituksia ja varotoimenpiteitä.

VAROITUS: Jos leikkuuterä liikkuu tyhjäkäynnillä, säädä moottorin tyhjäkäyntiä alhaisemmaksi. Muuten et voi pysäyttää teriä kaasuvivun ollessa pois päältä ja tämä voi aiheuttaa vakavia vammoja.

Ripustimen asennon ja valjaiden säätäminen

Akkukäyttöinen monitoimimoottoriyksikkö DUX60, monitoimimoottoriyksikkö EX2650LH

VAROITUS: Älä käytä työkalua, jos et voi säätää ripustimen asentoa ja olkahihnan pituutta kuvan säätövälän mukaisesti. Virheellinen painopiste työkalua käytettäessä voi aiheuttaa leikkaustyökalun liikkumisen ylöspäin ja johtaa henkilövahinkoon.

Kun vaihdat lisävarusteen toiseen, laitteen painopiste voi siirtyä. Säädä silloin ripustimen paikkaa ja valjaiden pituutta seuraavasti.

► **Kuva17:** 1. Ripustin

Jos haluat muuttaa ripustimen paikkaa, löysää ripustimen kiinnitysruuvi ja siirrä sitten ripustinta.

Säädä ripustimen paikka ja valjaiden pituus siten, että:

- ripustin on vähintään 750 mm:n korkeudella maanpinnasta,
- leikkuuterä on 100-300 mm:n korkeudella maanpinnasta ja
- leikkuuterän suojaamaton osa on vaakasuunnassa vähintään 750 mm:n etäisyydellä ripustimesta.

Kun olet säätänyt ripustimen paikan, kiristä ruuvi tiukasti ruuviavaimella tai ruuvitalalla (tehonlähteestä riippuen).

Olkahihnan säätäminen

Akkukäyttöinen monitoimimoottoriyksikkö DUX18/UX01G

VAROITUS: Älä käytä työkalua, jos et voi säätää olkahihnan pituutta kuvan säätövälän mukaisesti. Virheellinen painopiste työkalua käytettäessä voi aiheuttaa leikkaustyökalun liikkumisen ylöspäin ja johtaa henkilövahinkoon.

Kun vaihdat varusteen toiseen, laitteen painopiste voi siirtyä. Säädä silloin olkahihnan pituutta seuraavasti.

► **Kuva18:** 1. Ripustin

Säädä olkahihnan pituus siten, että:

- ripustin on vähintään 750 mm:n korkeudella maanpinnasta,
- leikkuuterä on 100-300 mm:n korkeudella maanpinnasta ja
- leikkuuterän suojaamaton osa on vaakasuunnassa vähintään 750 mm:n etäisyydellä ripustimesta.

Nailonsiimapään käyttäminen

Käytä nailonsiiman kärkeä leikkaamiseen. Kun nailonsiima kuluu ja lyhenee leikkauksen aikana, käyttäjän on pidennettävä sitä manuaalisesti. Kun haluat syöttää lisää nailonsiimaa ulos, napauta nailonsiimapäätä maata vasten sen pyöriessä.

HUOMAA: Jos nailonsiima ei tule ulos, kela se uudelleen. Katso luku "HUOLTO."

KUNNOSSAPITO

VAROITUS: Sammuta moottori ja irrota sytytystulpan hattu tai akku ennen laitteiden tarkistamista ja huoltamista. Muuten terät tai muut osat voivat liikkua ja aiheuttaa vakavan henkilövahingon.

VAROITUS: Kun tarkastat tai huollat laitetta, laita se aina maahan. Laitteiden kokoaminen tai säätäminen pystyasennossa voi aiheuttaa vakavia vammoja.

VAROITUS: Noudata luvun "TURVAVAROITUKSET" ja tehonlähteen käyttöoppaan varoituksia ja varotoimenpiteitä.

HUOMAUTUS: Älä koskaan käytä bensiiniä, ohenteita, alkoholia tai tms. aineita. Muutoin pinta voi halkeilla tai sen värit ja muoto voivat muuttua. Muutoin laitteeseen voi tulla värjäytymiä, muodon vääristymiä tai halkeamia.

Tuotteen TURVALLISUUDEN ja LUOTETTAVUUDEN takaamiseksi korjaukset, muut huoltotyöt ja säädöt on teetettävä Makitan valtuutetussa huoltopisteessä Makitan varaosia käyttäen.

Yleinen tarkastus

- Kiristä löysät pultit, mutterit ja ruuvit.
- Tarkista vaurioituneet osat ja terät. Pyydä tarvittaessa valtuutettua huoltoliikettä vaihtamaan ne.

Leikkuuterän teroitus

VAROITUS: Älä teroita teriä itse. Manuaalinen teroitus aiheuttaa leikkuuterän epätasapainon ja se voi johtaa tärinään ja laitevaurioihin.

Pyydä tarvittaessa valtuutettua Makita-huoltoliikettä teroittamaan ja tasapainottamaan tylsät leikkuuterät.

Liikkuvien osien voitelu

HUOMAUTUS: Noudata mukana toimitettujen ohjeiden määrittelemiä aikavälejä ja voiteluainemääriä. Muuten riittämätön voitelu voi vaurioittaa liikkuvia osia.

Hammasrattaisto:

⚠HUOMIO: Älä voitele, kun vaihdekotelo on kuuma. Kuuma vaihdekotelo saattaa aiheuttaa palovammoja.

Lisää rasvaa (Shell Alvania 1 tai 2 tai vastaava) vaihdekoteloon rasvausreiän kautta noin 30 käyttötunnin välein.

► **Kuva19:** 1. Rasvareikä

Käyttöakseli:

Lisää rasvaa (Shell Alvania 1 tai 2 tai vastaava) käyttöakseliin noin 30 käyttötunnin välein.

► **Kuva20**

HUOMAA: Voit hankkia aitoa Makita-rasvaa omalta Makita-jälleenmyyjältäsi.

Nailonsiiman vaihtaminen

⚠VAROITUS: Käytä vain nailonsiimoja, joiden paksuus on käyttöoppaan määritysten mukainen. Älä koskaan käytä tätä raskaampia siimoja, metallilankaa, narua tai vastaavia. Tämän ohjeen laiminlyönti saattaa vaurioittaa työkalua ja johtaa vakaviin vammoihin.

⚠VAROITUS: Irrota nailonsiimapää aina työkalusta, kun vaihdat nailonsiimaa.

⚠VAROITUS: Varmista, että nailonsiimään kansi on tukevasti kiinni kotelossa näissä ohjeissa kuvatulla tavalla. Jos kansi ei ole tukevasti kiinni, nailonsiimapää voi sinkoutua irti ja aiheuttaa vakavia vammoja.

Vaihda nailonsiima, jos siimaa ei syöty enää ulos. Nailonsiiman vaihtotapa vaihtelee käytetyn nailonsiimään mukaan.

96-M10L

► **Kuva21**

Tarkastus- ja huoltovälit

Käyttötunnit		Ennen käyttöä	Päivittäin (10 t)	30 t
Koko yksikkö	Tarkasta silmämääräisesti ovatko osat vaurioituneet	✓	-	-
Kaikki kiinnitysruuvit ja mutterit	Kiristä	✓	-	-
Hammasrattaisto	Rasva	-	-	✓
Käyttöakseli	Rasva	-	-	✓
Leikkuuterä	Tarkasta silmämääräisesti ovatko osat vaurioituneet	✓	✓	-
Teholähde	Lisätietoja teholahteen käyttöoppaasta			

Muoviterän vaihtaminen

Vaihda terä, jos se on kulunut tai rikkoutunut.

► **Kuva22**

Asenna muoviterä kohdistamalla terässä oleva nuoli teräsuojuksessa olevan nuolen kanssa.

Säilytys

⚠VAROITUS: Noudata luvun "TURVAVAROITUKSET" ja teholahteen käyttöoppaan varoituksia ja varotoimenpiteitä.

Kun säilytät varustetta erillään tehoyksiköstä, laita akselin päähän suojus.

► **Kuva23**

VIANMÄÄRITYS

Suorita oma tarkastus ennen yhteyden ottamista huoltoon. Jos ongelma jota ei ole mainittu käyttöohjeessa tapahtuu, älä yritä purkaa laitetta itse. Ota sen sijaan yhteyttä Makitan valtuuttamaan huoltoon ja käytä aina alkuperäisiä Makita-osia korjaukseen.

Epänormaali tila	Todennäköinen syy (toimintahäiriö)	Korjaus
Moottori ei käynnisty.	-	Lisätietoja teholähteen käyttöoppaasta.
Moottori sammuu pian.	-	Lisätietoja teholähteen käyttöoppaasta.
Moottorin nopeus ei kasva.	-	Lisätietoja teholähteen käyttöoppaasta.
Leikkuuterä ei pyöri. ⇒ Sammuta moottori välittömästi.	Leikkuuterä kiinnitetty huonosti	Kiristä tiukkaan.
	Leikkuuterä jumissa.	Poista vieraat materiaalit
	Epätavallinen käyttöjärjestelmä	Pyydä valtuutettua huoltoliikettä suorittamaan korjaus.
Pääyksikkö tärisee epänormaalisti. ⇒ Sammuta moottori välittömästi.	Leikkuuterä viallinen, taipunut tai kulunut	Vaihda leikkuuterä.
	Leikkuuterä kiinnitetty huonosti	Kiristä tiukkaan.
	Yksi nailonsiiman pää on katkennut ja nailonsiimapää on epätasapainossa.	Syötä nailonsiimaa napauttamalla nailonleikkupäätä maahan.
	Leikkuuterä kiinnitetty väärin	Kiinnitä se oikein.
	Epätavallinen käyttöjärjestelmä	Pyydä valtuutettua huoltoliikettä suorittamaan korjaus.
Leikkuuterä ei pysähdy välittömästi. ⇒ Sammuta moottori välittömästi.	Teholähde ei toimi kunnolla.	Lisätietoja teholähteen käyttöoppaasta.
Nailonsiima ei tule ulos.	Siima on loppunut tai juuttunut kelaan.	Kelaa siima uudestaan.
Nailonsiima on leikattu väärän pituiseksi.	Nailonsiimaleikkurin suojus on viallinen tai puuttuu.	Pyydä valtuutettua huoltoliikettä suorittamaan korjaus.
	Nailonsiima on suojusta pidempi.	Kelaa siima uudestaan.