

TELESTEPS



No. 1 in telescopic work tools



BUSINESS CONCEPT

By creating added value for our customers, we create added value for ourselves. We use our knowledge and expertise to provide reliable products with superior quality, safety and environmental awareness, for demanding customers in selected segments.

We work with great passion, humility and respect for the end user.

INSTRUCTION MANUAL

For Solid Line



Working Platform
With H less or equal than 1 m
PPP 52178C:2018

**NS-EN
131**

Professional
Produktionsverfahren § 4-5

RISE C900005

01.



02.



03.



04.



05.



06.



07.



08.



09.



10.



11.



12.



13.



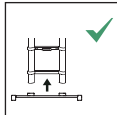
14.



15.



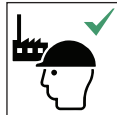
17.



18.



19.



EN ISO 7010-W012

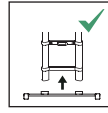
31.



T1.



T2.



17 - STABILISER BAR

EN - For Solid Line

FR - Pour la Solid Line

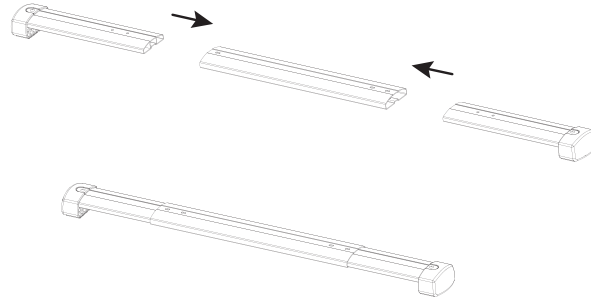
SE - För Solid Line

ES - Para Solid Line

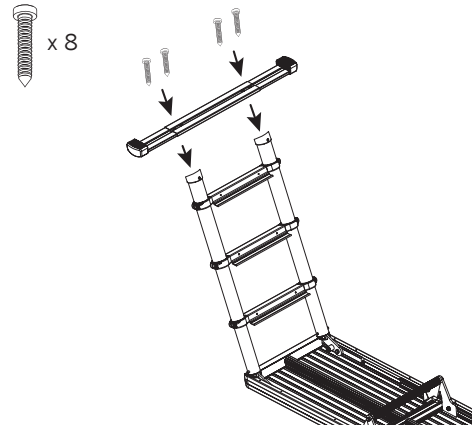
DE - Für Solid Line

NO - For Solid Line

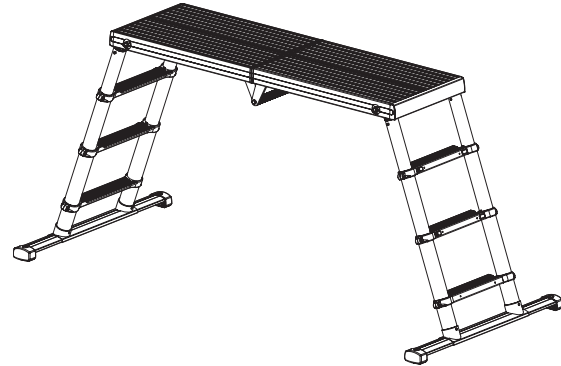
1



2



3

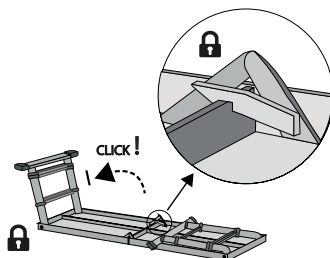
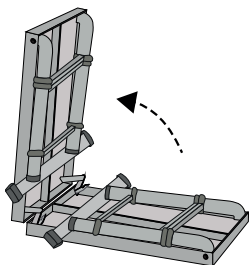


INSTRUCTIONS OF USE

EN · Open
ES · Abierto

FR · Ouvert
DE · Öffnen

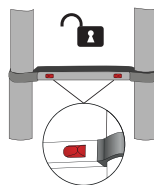
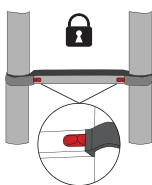
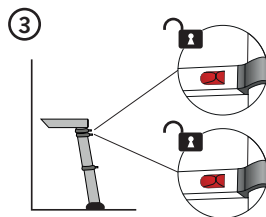
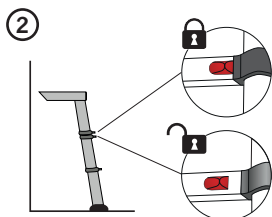
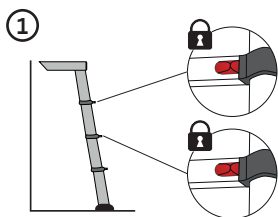
SE · Öppna
NO · Åpen



EN · Set height
ES · Establecer la altura

FR · Définir la hauteur
DE · Höhe einstellen

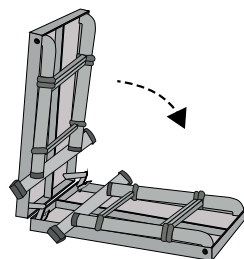
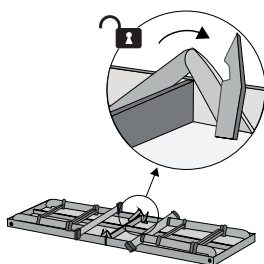
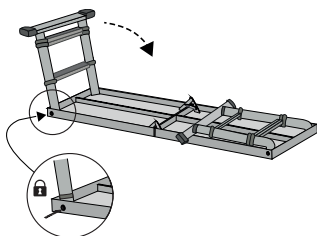
SE · Ställ in höjd
NO · Sette høyden



EN · Fold up
ES · Plegar

FR · Replier
DE · Zusammenfallen

SE · Fäll ihop
NO · Brette opp



EN - YEARLY INSPECTION

The Yearly Inspection is to create a repetitive yearly routine and review the condition of the Product.

- General data
- Visual inspection
- Functional inspection
- Service and maintenance
- Documentation

For more information, download our Maintenance Program at www.telesteps.se.

ES - INSPECCIÓN ANUAL

La inspección anual debe de ser una rutina anual que se repita y con la que se revisen las condiciones en las que se encuentra el producto.

- Datos generales
- Inspección visual
- Inspección funcional
- Servicio y mantenimiento
- Documentación

Para más información, descargue nuestro Programa de Mantenimiento en www.telesteps.se.

FR - INSPECTION ANNUELLE

L'inspection annuelle consiste à créer une routine annuelle répétitive pour contrôler l'état du produit.

- Données générales
- Inspection visuelle
- Inspection fonctionnelle
- Service et maintenance
- Documentation

Pour plus d'informations, téléchargez notre programme de maintenance à l'adresse www.telesteps.se.

DE - JÄHRLICHE INSPEKTION

Die jährliche Inspektion soll eine sich wiederholende Routine kreieren um den Zustand des Produkts überprüfen.

- Allgemeine Daten
- Visuelle Inspektion
- Funktionelle Inspektion
- Wartung und Instandhaltung
- Dokumentation

Für weitere Informationen können Sie unser Wartungsprogramm unter www.telesteps.se herunterladen.

SE - ÅRLIG INSPEKTION

Den årliga inspektionen är till för att skapa en repetitiv årlig rutin och se över produktens tillstånd.

- Generell information
- Visuell inspektion
- Funktionsbesiktning
- Service och underhåll
- Dokumentation

För mer information, ladda ner vårt Maintenance Kit program på www.telesteps.se.

NO - ÅRLIG INSPEKSJON

Den årlige inspeksjonen skal lage en repeterende årlig rutine og gjennomgå tilstanden til produktet.

- Generell informasjon
- Visuell inspeksjon
- Funksjonskontroll
- Service og vedlikehold
- Dokumentasjon

For mer informasjon, last ned vårt Maintenance Kit-program på www.telesteps.se.

Purchase date			
ID			
Year	Date	Note	Signature
1			
2			
3			
4			
5			
6			
7			
8			
9			
10			
11			
12			
13			
14			
15			

SAFETY INSTRUCTIONS



01. Warning, fall from ladder



02. Please see the user manual for more information



03. Inspect the ladder after delivery. Before every use visually check that the ladder is not damaged and is safe to use. Do not use a damaged ladder



04. Maximum total load, 150 kg



05. Do not use the ladder on unlevel or unfirm base



06. Do not overreach



07. Do not erect ladder on contaminated ground



08. Maximum one user



09. Do not ascend or descend unless you are facing the ladder



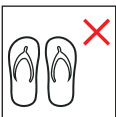
10. Keep securing grip on ladder when ascending/descending. Take additional safety precautions if you cannot



11. Avoid work that imposes a sideways load on ladders, such as side-on drilling through solid materials



12. Do not carry equipment which is heavy or difficult to handle while using the ladder



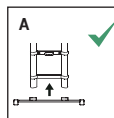
13. Do not wear unsuitable footwear when climbing the ladder



14. Do not use a ladder if you are not fit. Certain medical conditions or medication, alcohol or drug abuse could make ladder use unsafe



15. Warning, electricity hazard. Identify any electrical risks in the work area, such as overhead lines or other exposed electrical equipment, and do not use aluminum ladders where electrical risk occur

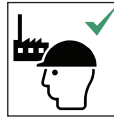


17. If a ladder is delivered with stabilizer bars and these bars should be fixed by the user before the first use this shall be described on the ladder and in the user instruction.





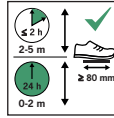
18. Ladder for domestic use



19. Ladder for professional use



31. Ensure that the hinges are locked before use



T1. For Germany TRBS 2121:
At steps with a minimum depth of 80mm, work is allowed without restrictions up to standing height of 2m. Standing height between 2 to 5m allows temporary work up to 2h.



T2. Follow strictly the recommendation of a yearly inspection to create a repetitive routine and review the condition of the product. More information can be found in the Telesteps Maintenance Program.

- Ladders should only be used for light work of short duration (tiredness is a risk).
- Do not use the ladder outside in adverse weather conditions, such as strong wind.
- When positioning the ladder take into account risk of collision with the ladder e.g. from pedestrians, vehicles or doors. Secure doors (not fire exits) and windows where possible in the work area.
- Use non-conductive ladders for unavoidable electrical work.
- Do not modify the ladder design.
- Do not move a ladder while standing on it.

Congratulations on your purchase of your Telesteps telescopic ladder. The unique design features ensure that a Telesteps ladder is safe and easy to use. Before use, please read the instructions carefully on how to use, manage and maintain your ladder.

BEFORE USE

- If the ladder is delivered with stabilizer bar(s), the bar(s) should be fixed by the user before use of the ladder.
- Inspect the ladder after delivery and before use to confirm condition and operation of all parts.
- Do not use a damaged ladder.
- Ensure that you are fit enough to use a ladder. Certain medical conditions or medication, alcohol or drug abuse could make ladder use unsafe.
- Ensure the ladder is suitable for the task.
- Remove any contamination from the ladder such as wet paint, mud, oil or snow.
- For professional use a risk assessment should be carried out respecting the legislation in the country of use.
- Identify any electrical risks in the work area, such as overhead lines or other exposed electrical equipment and do not use the ladder where electrical risks occur.
- Make sure all locking mechanisms for all extended rungs/steps are checked and locked before use.
- The ladder shall be used/stored in temperatures between -20 · +60 degrees °C.

BEFORE USE, ALWAYS CHECK:

- The stiles (uprights) are not bent, bowed, twisted, dented, cracked or corroded
- The telescopic tubes around the fixing points for other components are in good condition
- Fixings (usually rivets, screws or bolts) are not missing, loose or corroded
- Rungs are not missing, loose, excessively worn, corroded or damaged
- Hinges between front and rear sections are not damaged, loose or corroded
- Guide brackets are not missing, damaged, loose or corroded and engage properly on the mating stile
- Rubber feet and end caps are not missing, loose, excessively worn, corroded or damaged
- The entire ladder is free from contaminants (e.g. dirt, mud, paint, oil or grease)
- Locking catches are not damaged or corroded and function correctly

If any of the above checks cannot be fully satisfied, you should NOT use the ladder.

CLEANING

For reasons of safety and functionality, the telescopic product must always be kept clean, particularly the telescopic tubes and rungs. Dirt, filings, paint spots, glue etc. must be cleaned after each use, and before the ladder is closed. If your ladder is soaking wet, fully extend the ladder, wipe off and keep it extended until the ladder is completely dry. Our Maintenance Kit includes both a unique melamine cleaning sponge and a microfiber towel to solve these tasks easily.

SERVICE & MAINTENANCE

Any service or repair work must always be carried out by an authorized service workshop, which determines suitable action in each individual case. Please contact the producer or distributor for service & maintenance.

If rubber feet or end-caps are getting worn, replace these for optimal safety. Never use the ladder without rubber feet (slip protection) and end-caps to prevent dust, metal chips or similar from getting into the tubes. New feet/end caps can be obtained from retailers. Only original spare parts may be used for safety reasons.

In case of service or repair contact your retailer to find the location of your nearest authorized service partner.

TRANSPORT & STORAGE

Always carry and transport the ladder completely closed and compacted to protect the telescopic tubes from any damage that can impair the functionality of the ladder.

The ladder shall be stored:

- Away from areas where its condition could deteriorate more rapidly (e.g. dampness, excessive heat, exposed to the elements)
- Where it cannot be damaged by vehicles, heavy objects, or contaminants.
- Where it cannot cause a trip hazard or an obstruction.
- Where it cannot be easily used for criminal purposes.
- Permanently positioned (e.g. scaffolding), or/and secured against unauthorized climbing (e.g. by children)

GUARANTEE CONDITIONS

The manufacturer guarantees that the product is free from material or manufacturing faults. If material or manufacturing faults, or damage due to material or manufacturing faults, can be proven, the buyer is entitled to have the product repaired or replaced in accordance with the local laws concerning sales of consumer goods in the country of purchase.

The manufacturer is responsible for faults in the product, for two years from the purchase date.

The manufacturer is not responsible for faults in the product, if it is clear that the fault is due to it:

- Not being used as described in the instructions.
- Not being cleaned, cared for, maintained, stored or transported in accordance with the instructions.
- Being rebuilt, modified or subjected to other external damage or accident unintentionally being damaged by any object or substance.
- Being overloaded
- Being repaired by an unauthorized service partner or if non-original spare parts have been used.
- Being incorrectly set up.

Normal wear and tear are not considered as faults.

Proof of purchase must be presented for any guarantee claims. If the purchaser wishes to make a claim regarding a fault, the retailer must be notified of the fault within a reasonable time after the fault has been discovered, or within the time period regulated by the country of purchase.

تُهانينا على شرائك سلّم تيليستيبس التليسكوبي (Telesteps). تضمن ميزات التصميم الفريدة أن يكون سلّم تيليستيبس آمناً وسهلاً للاستخدام. وقبل استخدام سلّمك، يُرجى قراءة التعليمات بعناية حول كيفية استخدامه والعناية به وصيانته.

قبل الاستخدام

- إذا تم تسليم السلّم مع قضيب / قضبان توازن، فيجب تركيبها بواسطة المستخدم قبل استخدام السلّم.
- تفقد السلّم بعد الاستلام وقبل الاستخدام للتأكد من حالة وعمل جميع أجزائه.
- لا تستخدم سلّمًا معطوبًا.
- لا تستخدم السلّم إذا لم تكن تتمتع باللياقة الصحية، فإن بعض الحالات الصحية أو الأدوية أو تعاطي الكحول أو المخدرات قد تجعل استخدام السلّم غير آمن.
- تأكد من أن السلّم مناسب للمهمة المطلوبة.
- قم بإزالة أي مواد ملوثة من السلّم مثل الطلاء الرطب أو الطين أو الزيت أو الثلج.
- بالنسبة للاستخدام المبي، يجب إجراء تقييم المخاطر وفقاً للتشريعات المعمول بها في بلد الاستخدام.
- قم بتحديد أي مخاطر كهربائية في منطقة العمل، مثل الخطوط الهوائية أو غيرها من المعدات الكهربائية المكشوفة، ولا تستخدم السلّم في الأماكن التي تحدث مخاطر كهربائية.
- تأكد من فحص جميع آليات الغلق لجميع الدرجات / الخطوات المفتوحة وقفلها قبل الاستخدام.
- يجب استخدام / تخزين السلّم في درجات حرارة تتراوح بين -20 و +60 درجة مئوية.

قبل الاستخدام، يجب التحقق دائماً مما يلي:

- إذا تكون القوائم الجانبية (العوارض) غير محدبة أو منحنية أو ملتوية أو متصدعة أو متآكلة
- أن تكون الأنابيب التلسكوبية الموجودة حول نقاط تثبيت الأجزاء الأخرى في حالة جيدة
- أن تكون المثبتات (عادةً المسامير أو البراغي أو التياشيم) ليست مفقودة، أو رخوة، أو متآكلة
- أن تكون درجات السلّم ليست مفقودة، أو رخوة، أو مفرطة في الاهتراء، أو متآكلة، أو تالفة
- أن تكون دعائم التوجيه غير مفقودة، أو تالفة، أو رخوة، أو متآكلة، وأنها مرتبطة بشكل صحيح مع القوائم الجانبية المقترنة بها
- أن تكون الأرجل المطاطية والأغطية الطرفية ليست مفقودة، أو رخوة، أو مفرطة في الاهتراء، أو متآكلة، أو تالفة
- أن يكون السلّم بأكمله خالياً من الملوثات (مثل: الأوساخ أو الطين أو الدهان أو الزيوت أو الشحوم)
- أن تكون مسكات الإقفال غير تالفة وغير متآكلة، وأن تعمل بشكل سليم

إذا لم تكن أي من عمليات التحقق المذكورة أعلاه مرضية تماماً، فيجب عدم استخدام السلّم.

شروط الضمان

تضمن الشركة المصنعة أن المنتج خالي من العيوب المتعلقة بالمواد أو التصنيع. إذا وُجدت عيوب تتعلق بالمواد أو التصنيع، أو حصل تلف يمكن إثباته نتيجة عيوب تتعلق بالمواد أو التصنيع، حينئذٍ يحق للمشتري طلب إصلاح للمنتج أو استبداله، وفقاً للقوانين المحلية المتعلقة ببيع السلع الاستهلاكية في بلد الشراء.

تكون الشركة المصنعة مسؤولة عن العيوب الموجودة في المنتج، لمدة عام من تاريخ الشراء.

الشركة المصنعة غير مسؤولة عن العيوب في المنتج، إذا كان من الواضح أن الخطأ يرجع إلى ما يلي:

- لم يتم استخدامه كما هو موضح في التعليمات.
- لا يتم تنظيفه أو العناية به أو صيانته أو تخزينه أو نقله وفقاً للتعليمات.
- إذا تم إعادة تجميعه أو تعديله أو تعرضه لأضرار خارجية أخرى، أو لحادث بحيث تضرر عن غير قصد من قبل أي جسم أو مادة.
- إذا تم تحميله أكثر من الوزن المنصوص عليه.
- إذا تم إصلاحه من قبل شريك خدمة غير معتمد، أو إذا تم استخدام قطع غيار غير أصلية.
- إذا تم تركيبه بشكل غير صحيح.

لا يُعتبر الاهتلاك الناشئ عن الاستخدام الاعتيادي عيباً.

يجب تقديم إثبات الشراء لأي مطالبات ضمان. وإذا كان المشتري يرغب في تقديم مطالبة بخصوص عيب ما، فيجب إخطار بائع التجزئة بالعيوب في غضون فترة زمنية معقولة بعد اكتشافه، أو خلال الفترة الزمنية التي يقرها بلد الشراء.

تعليمات الأمان

2 للمزيد من المعلومات، الرجاء الاطلاع على كتيب المستخدم

1 تحذير، خطر الوقوع من السلم

4	الحمولة الإجمالية القصوى، 150 كغ	3	تفقد السلم بعد الاستلام. وقيل كل استخدام، تأكد بالنظر بأن السلم غير تالف وآمن للاستخدام. لا تستخدم سلماً معطوباً
6	لا تتبالغ في التمدد على السلم	5	لا تستخدم السلم على قاعدة غير مستوية أو غير ثابتة
8	المنتج معدّ للاستخدام شخص واحد فقط	7	لا ترفع السلم على أرض ملوثة
10	تمسك جيداً بالسلم عندما تصعد / تنزل. اتخذ احتياطات أمان إضافية إذا لم تستطع ذلك	9	لا تصعد أو تنزل إلا إذا كنت تواجه السلم
12	لا تحمل المعدات الثقيلة أو التي يصعب حملها أثناء استخدام السلم	11	تجنب العمل الذي يفرض جملاً جانبياً على السلالم، مثل الحفر الجانبي في المواد الصلبة
14	لا تستخدم السلم إذا لم تكن تتمتع باللياقة الصحية. فإن بعض الحالات الصحية أو الأدوية أو تعاطي الكحول أو المخدرات قد تجعل استخدام السلم غير آمن	13	لا تلبس أحذية غير مناسبة عند تسلق السلم
17	إذا تم تسليم السلم مع قضبان تثبيت، فيجب تركيبها بواسطة المستخدم قبل الاستخدام الأول، ويتم توضيح ذلك على السلم نفسه وفي تعليمات المستخدم	15	تحذير، خطر الكهرباء. قم بتحديد أي مخاطر كهربائية في منطقة العمل، مثل الخطوط الهوائية أو غيرها من المعدات الكهربائية المكشوفة، ولا تستخدم سلالم الألومنيوم التي تحدث فيها المخاطر الكهربائية
31	تأكد من قفل المفصلات قبل الاستخدام	18	السلم مهيأ للاستخدام المنزلي
		19	السلم مهيأ للاستخدام المنزلي
T2	ررركتتم نيتور ءاشنزال ميونيرلا صن حفلأ هيصوت قويد عيبتأ يف تامولعلأ نم ديمؤم صلح روتعلأ نللمي. جتنلما علاح دوعجارمو Telesteps. قنأ يصلأ جمانرب	T1	نع اقوم ع لقي ال تناجود دن ع TRBS 2121 ايوانلأ علأ ءيسرلأب 2 علأبالأ فوقولأ عافترا يتح دوق نود لم علأب جهني ، مم 80 تقوطلأ لم علأب جهني راتما 5 علأ 2 نيب فوقولأ عافترا. رتم نيتعأس يتح

- يجب استخدام السلالم في الأعمال الخفيفة وقصيرة المدة فقط (التعب خطر).
- لا تستخدم السلم في الخارج في الظروف الجوية السيئة ، مثل الرياح القوية.
- عند وضع السلم ، ضع في الاعتبار خطر الاصطدام بالسلم على سبيل المثال من المشاة أو المركبات أو الأبواب. قم بتأمين الأبواب (وليس مخارج الحريق) والنوافذ حيثما أمكن ذلك في منطقة العمل.
- استخدام سلالم غير موصلة لأعمال كهربائية لا مفر منها.
- لا تقم بتعديل تصميم السلم.
- لا تحرك سلماً أثناء الوقوف عليه.

Поздравления за закупуването на телескопична стълба Telesteps. Уникалните характеристики на дизайна гарантират, че стълбата Telesteps е безопасна и лесна за използване. Преди употреба прочетете внимателно инструкциите относно използването, боравенето и поддръжката на Вашата стълба.

ПРЕДИ УПОТРЕБА

- Ако стълбата е доставена със застопоряващ/и лост/ове, потребителят трябва да ги застопори преди използване на стълбата.
- След доставката и преди употреба инспектирайте стълбата, за да се уверите, че е в добро състояние и че всички части функционират.
- Не използвайте стълбата, ако е повредена.
- Здравословното Ви състояние трябва да позволява използването на стълбата. Някои заболявания или лекарства, злоупотреба с алкохол или наркотици може да застрашат Вашата безопасност при използване на стълбата.
- Уверете се, че стълбата е подходяща за задачата.
- Отстранете евентуално зацапване от стълбата, като влажна боя, кал, масло и сняг.
- За професионална употреба трябва да се извърши оценка на риска, като се спазва законодателството в страната на употреба.
- Идентифицирайте всички електрически рискове на работното място, като въздушни електрически линии и друго незащитено електрическо оборудване. Не използвайте стълбата на места, където възниква електрически риск.
- Уверете се, че всички застопоряващи механизми за всички изтеглени сегменти/стъпала са инспектирани и застопорени преди употреба.
- Стълбата да се използва/съхранява при околна температура на въздуха от -20°C и $+60^{\circ}\text{C}$.

ПРЕДИ УПОТРЕБА ВИНАГИ ПРОВЕРЯВАЙТЕ:

- дали телескопичните тръби не са огънати, извити, усукани, пукнати или разядени;
- дали телескопичните тръби са в добро състояние при съединенията;
- дали не липсват фиксиращи елементи (нитове, винтове и т.н.), дали не са разхлабени или разядени;
- дали не липсват сегменти, дали не са разхлабени, износени, разядени или повредени;
- дали пантите между предната и задната секции не са повредени, разхлабени или разядени;
- дали водачите не липсват и дали не са повредени, разхлабени или разядени и дали сработват правилно на свързаните телескопични тръби;
- дали не липсват гумени крачета и горни предпазители и дали не са разхлабени, твърде износени, разядени или повредени;
- дали цялата стълба е чиста (напр. без мръсотия, кал, боя, масло или грес);
- дали застопоряващите механизми не са повредени или разядени и дали функционират правилно.

Ако някоя от горните проверки не може да бъде напълно изпълнена, НЕ трябва да използвате стълбата.

ПОЧИСТВАНЕ

От съображения за безопасност и функционалност, телескопичният продукт трябва винаги да се поддържа чист, особено телескопичните тръби и стъпала. Мръсотията, стружки, петна от боя, лепило и т.н. трябва да се почистват след всяка употреба и преди стълбата да се затвори. Ако вашата стълба е мокра, разтегнете напълно стълбата, избършете я и я дръжте, докато стълбата изсъхне напълно. Нашият комплект за поддръжка включва както уникална меламинава почистваща гъба, така и кърпа от микрофибър за лесно решаване на тези задачи.

ГРИЖА И ПОДДРЪЖКА

Обслужването и ремонтите по стълбата трябва да се извършват от квалифициран сервиз, който определя подходящо действие във всеки отделен случай. За ремонт и поддръжка се свържете с производителя или дистрибутора.

Ако гумени крачета или горните предпазители се износят, сменете ги за оптимална безопасност. Никога не използвайте стълбата без гумени крачета (защита срещу приплъзване) и горни предпазители, за да се предотврати навлизане на прах, метални стружки и други подобни в тръбите. Нови крачета/горни предпазители може да закупите от търговците на дребно. От съображения за безопасност да се използват само оригинални резервни части.

В случай на обслужване или ремонт, свържете се с Вашия търговец, за да разберете къде се намира най-близкият оторизиран сервизен партньор.

ТРАНСПОРТ И СЪХРАНЕНИЕ

Винаги носете и транспортирайте стълбата изцяло прибрана в компактен вид, за да предпазите телескопичните тръби от всякакви повреди, които може да влошат функционалността на стълбата.

Стълбата да се съхранява:

- далеч от места, където състоянието ѝ може бързо да се влоши (напр. влага, горещина, до нагревател);
- така че да не бъде повредена от превозни средства, тежки предмети или замърсители;
- на места, където няма да пречи или да представлява опасност от спъване;
- така че да не може да се използва за престъпни цели;
- трайно застопорена (напр. скеле) и/или обезопасена срещу неразрешено използване (напр. от деца).

ГАРАНЦИОННИ УСЛОВИЯ

Производителят гарантира, че продуктът няма производствени дефекти или дефекти в материалите. При доказване на производствен дефект или дефект в материалите, или на повреда, възникнала в резултат на производствен дефект или дефект в материалите, купувачът има право продуктът да бъде ремонтиран или заменен съгласно местните закони относно продажба на потребителски стоки в страната на закупуване.

Производителят носи отговорност за дефекти по продукта, възникнали в рамките на две година от първоначалната дата на закупуване.

Производителят не носи отговорност за дефекти по продукта, ако може да се докаже, че дефектът е в резултат на:

- неизползване на продукта съгласно описаното в упътването;
- неспазване на посочените в упътването указания за почистване, грижа, поддръжка, съхраняване или транспортиране;
- изменение, промяна или излагане на продукта на друга външна повреда или инцидент, или неволно повреждане от чужди предмети или материали;
- пренатоварване;
- ремонт от неоторизиран сервизен център или използване на неоригинални резервни части;
- неправилен монтаж на продукта.

Нормалното износване не се счита за дефект.

За да важи гаранцията, трябва да се покаже квитанцията за покупката. Ако купувачът желае да направи рекламация заради дефект, купувачът следва да уведоми търговеца за него в разумен срок след откриване на дефекта или в срока съгласно разпоредбите в страната, където е извършена покупката.

ИНСТРУКЦИИ ЗА БЕЗОПАСНОСТ

01. Предупреждение, падане от стълба

03. Инспектирайте стълбата след доставката. Преди всяка употреба визуално проверете дали стълбата не е повредена и се уверете, че е безопасна за използване. Не използвайте повредена стълба.

05. Не поставяйте стълбата върху неравна или нестабилна основа.

07. Не поставяйте стълбата върху замърсена повърхност.

09. Трябва да сте винаги обърнати с лице към стълбата, когато се качвате или слизате.

11. Да се избягват дейности, при които има прекалено голямо натоварване върху стълбата, напр. пробиване в твърди материали.

13. Носете подходящи обувки, когато използвате стълбата.

15. Предупреждение, високо напрежение. Идентифицирайте всички електрически рискове на работното място, като въздушни електрически линии и друго незащитено електрическо оборудване. Да не се използват алуминиеви стълби на места, където възниква електрически риск.

18. Стълба за домашна употреба.

19. Стълба за професионална употреба.

T1. Следвайте стриктно препоръката на годишна проверка, за да създадете повтаряща се рутина и да прегледате състоянието на продукта. Повече информация можете да намерите в програмата за поддръжка на Telesteps.

02. За повече информация, вижте ръководството на потребителя.

04. Максимално общо натоварване: 150 kg.

06. Не се протягайте твърде много.

08. Не повече от един потребител.

10. Дръжте се здраво за стълбата, когато се качвате/слизате. Ако не можете, вземете други предпазни мерки.

12. Използвайте само леко и лесно за употреба оборудване при работа върху стълбата.

14. Не използвайте стълбата, ако не сте в добро здравословно състояние. Някои заболявания или лекарства, злоупотребата с алкохол или наркотици може да застрашат Вашата безопасност при използване на стълбата.

17. Ако стълбата се доставя със стабилизиращи лостове, те трябва да се фиксират от потребителя преди първата употреба. Това е описано върху стълбата и в инструкциите за потребителя.

31. Уверете се, че пантите са заключени преди употреба

T2. За Германия TRBS 2121: На стъпки с минимална дълбочина 80 mm е разрешена работа без ограничения до височина на изправане от 2 m. Постоянната височина между 2 до 5 m позволява временна работа до 2 часа.

- Стълбите трябва да се използват само за лека работа с кратка продължителност (умората е риск).
- Не използвайте стълбата навън при неблагоприятни метеорологични условия, като силен вятър.
- При позициониране на стълбата имайте предвид риска от сблъсък със стълбата, напр. от пешеходци, превозни средства или врати. Обезопасете вратите (не противопожарните изходи) и прозорците, където е възможно в работната зона.
- Използвайте непроводими стълби за неизбежна електрическа работа.
- Не променяйте дизайна на стълбата.
- Не премествайте стълба, докато стоите на нея.

Gratulujeme k zakoupení teleskopického žebříku Telesteps. Jediné designové řešení zajišťuje bezpečné a snadné používání žebříku Telesteps. Před použitím žebříku si pečlivě přečtěte bezpečnostní pokyny týkající se jeho používání, údržby a manipulace.

CZ

PŘED POUŽITÍM

- Pokud je žebřík dodán včetně stabilizačních tyčí, je zapotřebí tyto tyče před použitím upevnit.
- Po dodání žebříku a před jeho použitím zkontrolujte jeho stav a funkčnost všech částí.
- Poškozený žebřík nikdy nepoužívejte.
- Zvažte, zda váš zdravotní stav dovoluje používání žebříku. Za určitých zdravotních podmínek nebo při léčbě, požití alkoholu či požití drog není použití žebříku bezpečné.
- Zvažte, zda je v dané situaci žebřík vhodným řešením.
- Z žebříku odstraňte případné nečistoty, např. nezaschlou barvu, bláto, olej či sněh.
- V případě profesionálního použití by mělo být vypracováno posouzení rizik dle právních předpisů dané země.
- Identifikujte nebezpečí úrazu elektrickým proudem v pracovním prostoru, jako je např. elektrické vedení nad úrovní hlavy nebo jiné elektrické zařízení. V místě nebezpečí úrazu proudem nepoužívejte hliníkový žebřík.
- Zajišťovací prvky všech prodlužovacích příček/stupaček je před použitím nutno zkontrolovat a zcela zajistit.
- Žebřík je možno používat/skladovat v rozmezí teplot od -20 do +60 °C.

PŘED POUŽITÍM VŽDY ZKONTROLUJTE NÁSLEDUJÍCÍ

- stav rámu (stojanů), zda nejsou ohnuté, zkroucené, poškrábané, popraskané nebo zkorodované
- stav teleskopických trubek u upevňovacích bodů pro další příslušenství
- spojovací materiál (nůty, šrouby atd.), zda nechybí, není uvolněný nebo zkorodovaný
- příčky, zda nechybí nebo nejsou uvolněné, nadměrně opotřebené, zkorodované či poškozené
- stav pantů mezi přední a zadní částí (poškození, uvolnění či koroze)
- vodící držáky, zda nechybí, nejsou poškozené, uvolněné nebo zkorodované a zda správně zapadají do styčnicku
- pryžové patky a koncové kryty, zda nechybí, nejsou uvolněné, nadměrně opotřebené, zkorodované nebo poškozené
- Celý žebřík nesmí být znečištěn (např. nečistoty, bláto, barva, olej či mazivo)
- stav zajišťovacích prvků (poškození, koroze a funkčnost)

Pokud některá z výše uvedených položek není v pořádku, žebřík NEPOUŽÍVEJTE.

ČIŠTĚNÍ

Z důvodu bezpečnosti a funkčnosti musí být teleskopický výrobek vždy udržován čistý, zejména teleskopické trubky a příčky. Nečistoty, piliny, skvrny od barvy, lepidlo atd. musí být po každém použití a před zavřením žebříku vyčištěny. Pokud je váš žebřík promočený, úplně ho vysuňte, oťřete a nechejte ho vysunuté, dokud není úplně suchý. Naše sada pro údržbu obsahuje jak jedinečnou houbu na čištění melaminem, tak ručník z mikrovláknna, který tyto úkony snadno vyřeší.

SERVIS A ÚDRŽBA

Jakékoli servisní či opravářské práce musí být prováděny autorizovaným servisem, který rozhodne o vhodných krocích v jednotlivých případech. V případě potřeby servisních či údržbářských prací prosím kontaktujte výrobce či prodejce.

Jsou-li pryžové patky nebo koncové kryty opotřebené, proveďte z důvodu bezpečnosti jejich výměnu. Žebřík nikdy nepoužívejte bez pryžových patek (protiskluzová ochrana) a koncových krytů, které zabraňují vniku prachu, kovových špon či podobného materiálu do trubek. Novou pryžovou patku/koncové kryty lze objednat u prodejce. Z důvodu bezpečnosti používejte pouze originální náhradní díly.

V případě potřeby servisních či údržbářských prací kontaktujte svého prodejce, který vám pomůže najít nejbližší autorizovaný servis.

PŘEPRAVA A SKLADOVÁNÍ

V případě potřeby servisních či údržbářských prací prosím kontaktujte svého prodejce, který vám pomůže najít nejbližší autorizovaný servis.

Přeprava a uskladnění:

- V dostatečné vzdálenosti od míst, kde by se mohl rychleji zhoršit její stav (např. vlhkost, nadměrné teplo, vystavení povětrnostním vlivům)
- Zvolte místo, kde nemůže dojít k poškození vozidla, těžkými předměty nebo nečistotami.
- Zvolte místo, kde výrobek nebude překážet a kde o něj nikdo nemůže zakopnout.
- Zvolte místo, kde nelze výrobek zneužít k trestné činnosti.
- Trvalé umístění (např. lešení), a/nebo zajištění proti neoprávněnému použití (např. dětmi)

ZÁRUČNÍ PODMÍNKY

Výrobce se zaručuje, že výrobek je bez materiálních a výrobních vad. V případě, že se prokáže vada materiálu či výroby, nebo škody zapříčiněné vadou materiálu nebo výrobní vadou, má kupující právo na opravu nebo výměnu zboží v souladu s místními předpisy, které se týkají prodeje spotřebního zboží v zemi nákupu.

Výrobce zodpovídá za vady výrobku po dobu dva roky po zakoupení.

Výrobce není odpovědný za vady výrobku, pokud se jasně prokáže následující:

- Výrobek nebyl používán dle pokynů.
- Výrobek nebyl čištěn, udržován, skladován či přepravován v souladu s pokyny.
- Výrobek byl přestavěn, upraven nebo byl poškozen vnějším vlivem či neúmyslně poškozen předmětem nebo látkou.
- Výrobek byl přetížen.
- Výrobek byl opraven v neautorizovaném servisu nebo byly použity neoriginální náhradní díly.
- Výrobek byl nesprávně sestaven.

Běžné opotřebení není považováno za vadu výrobku.

Při uplatnění reklamace musí být předložen doklad o koupi/zaplacení. Pokud kupující uplatní reklamaci vady výrobku, prodejce musí být o takové vadě informován v přiměřené době po zjištění vady nebo v době určené zákonem v zemi nákupu.

BEZPEČNOSTNÍ INSTRUKCE

01. Nebezpečí pádu z žebříku

03. Po dodání žebřík pečlivě zkontrolujte. Vždy před použitím žebříku jej nejprve zkontrolujte a zhodnoťte, zda je jeho použití bezpečné. Poškozený žebřík nikdy nepoužívejte.

05. Žebřík nepoužívejte na nerovném či nepevném povrchu

07. Žebřík nastavějte na znečištěném povrchu

09. Po žebříku nelezte jinak než otočení čelem k žebříku

11. Vyhněte se práci, která s sebou nese boční zatížení na žebříku, např. boční do pevných materiálů ze strany

13. Při práci na žebříku mějte vždy vyhovující obuv

15. Nebezpečí úrazu elektrickým proudem. Identifikujte nebezpečí úrazu elektrickým proudem v pracovním prostoru, jako je např. elektrické vedení nad úrovní hlavy nebo jiné elektrické zařízení. V místě nebezpečí úrazu proudem nepoužívejte hliníkový žebřík.

18. Žebřík k domácímu použití

19. Žebřík k profesionálnímu použití

T1. Pro Německo TRBS 2121: Při schodech s minimální hloubkou 80 mm je práce povolena bez omezení až do výšky 2m. Výška ve výšce 2 až 5 m umožňuje dočasnou práci až 2 hodiny.

02. Více informací naleznete v návodu k použití

04. Maximální celkové zatížení je 150 kg

06. Dbejte na stabilní postoj

08. Maximálně jedna osoba

10. Při vystupování/sestupování po žebříku se vždy jistěte. Pokud toto není možné, přijměte další bezpečnostní opatření

12. Na žebříku nepracujte s těžkým a obtížně manipulovatelným zařízením

14. V případě špatného zdravotního stavu žebřík nepoužívejte. Za určitých zdravotních podmínek nebo při léčbě, požití alkoholu či požití drog není použití žebříku bezpečné.

17. Je-li žebřík dodán se stabilizačními tyčemi, tyto tyče by měl uživatel nainstalovat před prvním použitím.

31. Před použitím se ujistěte, že jsou panty zajištěny

T2. Postupujte přesně podle doporučení roční kontroly, abyste vytvořili opakovanou rutinu a zkontrolovali stav produktu. Další informace naleznete v programu údržby Telesteps.

- Žebříky by se měly používat pouze pro lehké a krátkodobé práce (riziko únavy).
- Nepoužívejte žebřík venku za nepříznivých povětrnostních podmínek, jako je silný vítr.
- Při umístění žebříku vezměte v úvahu riziko kolize se žebříkem, např. od chodců, vozidel nebo dveří. Pokud je to možné, zajistěte v pracovní oblasti dveře (ne požární východy) a okna.
- Pro nevyhnutelné elektrické práce používejte nevodivé žebříky.
- Neupravujte konstrukci žebříku.
- Nehýbejte žebříkem, když na něm stojíte.

Herzlichen Glückwunsch zu Ihrem Kauf unserer Telesteps- Teleskopleiter. Dank ihres einzigartigen Designs kann diese Leiter sicher und einfach benutzt werden. Lesen Sie die Benutzungs-, Pflege- und Wartungsanleitung Ihrer Leiter vor der Benutzung sorgfältig.

VOR DER BENUTZUNG

- Wenn die Leiter mit Stabilisierungsstreben ausgeliefert wird, diese Streben vor der Benutzung montieren.
- Die Leiter nach der Lieferung und vor der Benutzung auf einwandfreie Beschaffenheit und Funktionstüchtigkeit aller Komponenten überprüfen.
- Beschädigte Leitern nicht benutzen.
- Die Leiter nur benutzen, wenn dies Ihr Gesundheitszustand erlaubt. Bestimmte gesundheitliche Gegebenheiten, Alkohol- oder Drogenkonsum sowie Medikamenteneinnahmen können bei der Benutzung von Leitern eine Sicherheitsgefahr darstellen
- Sicherstellen, dass die Leiter für die jeweilige Aufgabe geeignet ist.
- Verunreinigungen, wie Farbspritzer, Schlamm, Öl oder Schnee von der Leiter entfernen.
- Bei gewerblicher Nutzung eine Risikobeurteilung unter Beachtung der Bestimmungen im Einsatzland durchführen.
- Mögliche Gefahren durch elektrischen Strom im Arbeitsbereich, z. B. durch Oberleitungen oder andere offene elektrische Ausrüstungen, feststellen. Die Leiter bei Stromschlaggefahr nicht benutzen.
- Vor der Benutzung alle Sperrmechanismen für ausgezogene Sprossen/Stufen überprüfen und sicherstellen, dass sie eingerastet sind.
- Die Leiter bei Temperaturen zwischen -20 und +60 °C lagern und benutzen.

DE

VOR DEM GEBRAUCH IMMER PRÜFEN:

- Die Teleskopstangen (Holme) sind nicht verbogen, verdreht, verbeult, gerissen oder korrodiert
- Die Teleskopstangen sind an den Befestigungsstellen anderer Komponenten unversehrt
- Beschlagteile (Nieten, Schrauben, Bolzen usw.) sind vollständig vorhanden und nicht lose oder korrodiert
- Die Sprossen sind vollzählig vorhanden und nicht lose, abgenutzt, korrodiert oder beschädigt
- Die Gelenke zwischen vorderem und hinterem Schenkel sind nicht beschädigt, lose oder korrodiert
- Führungen sind vollzählig vorhanden und rasten am zugehörigen Schenkel einwandfrei ein. Sie sind nicht beschädigt, lose oder korrodiert
- Gummifüße und Abschlusskappen sind vollzählig vorhanden und nicht lose, abgenutzt, korrodiert oder beschädigt
- Die gesamte Leiter ist sauber (frei von Schmutz, Lehm, Farbe, Öl und Fett)
- Verriegelungsvorrichtungen sind nicht beschädigt oder korrodiert und funktionieren einwandfrei

Wenn eines der obigen Kriterien bei der Prüfung nicht bestätigt werden kann, die Leiter NICHT benutzen.

REINIGUNG

Aus Gründen der Sicherheit und Funktionalität muss das teleskopierbare Produkt immer sauber gehalten werden, insbesondere die teleskopierbaren Holme und Stufen. Schmutz, Späne, Farbklecken, Klebstoff etc. müssen nach jedem Gebrauch und vor dem Zusammenfahren der Leiter gereinigt werden. Wenn Ihre Leiter triefend nass ist, fahren Sie die Leiter vollständig aus, wischen Sie diese ab und halten Sie diese so lange ausgefahren, bis die Leiter vollständig getrocknet ist. Unser Pflegeset enthält sowohl einen einzigartigen Melamin-Reinigungsschwamm als auch ein Mikrofasertuch, mit denen sich diese Aufgaben problemlos lösen lassen.

SERVICE UND WARTUNG

Service- und Reparaturarbeiten dürfen nur von autorisiertem Fachpersonal ausgeführt werden, das die im jeweiligen Fall geeigneten Maßnahmen bestimmt. Wenden Sie sich zu Service- und Wartungsarbeiten an den Hersteller oder Händler.

Für eine optimale Sicherheit abgenutzte GummifüÙe oder Schutzkappen austauschen. Die Leiter keinesfalls ohne GummifüÙe (Gleitschutz) und Schutzkappen benutzen. Die Schutzkappen verhindern, dass Staub, Metallspäne o. Ä. in die Teleskopstangen gelangen. Neue GummifüÙe und Schutzkappen erhalten Sie von Ihrem Fachhändler. Aus Sicherheitsgründen dürfen nur Originalteile verwendet werden.

Zu Service- oder Reparaturarbeiten wenden Sie sich an Ihren Händler, der Ihnen einen autorisierten Servicepartner in Ihrer Nähe mitteilt.

TRANSPORT UND LAGERUNG

DE

Um die Teleskopstangen vor Schäden zu schützen, die die Funktion der Leiter beeinträchtigen können, die Leiter nur komplett zusammengeschoben tragen und transportieren.

Die Leiter wie folgt lagern:

- Nicht unter Bedingungen, die den Zustand der Leiter beeinträchtigen können (z. B. Feuchtigkeit, Hitze, Nähe zu Heizkörpern usw.).
- Ohne Gefahr der Beschädigung durch Fahrzeuge, schwere Gegenstände oder Verschmutzung.
- An Orten, an dem die Leiter kein Hindernis und keine Stolpergefahr darstellt.
- So, dass sie nicht ohne Weiteres für kriminelle Zwecke genutzt werden kann.
- Bei dauerhafter Aufstellung (z. B. an einem Baugerüst) vor unbefugter Nutzung (z. B. durch Kinder) geschützt.

GARANTIEBEDINGUNGEN

Der Hersteller garantiert, dass das Produkt frei von Material- und Produktionsfehlern ist. Falls Material- oder Produktionsfehler bzw. Schäden, die aufgrund von Material- oder Produktionsfehlern entstanden sind, nachgewiesen werden können, hat der Käufer Anspruch auf Reparatur oder Austausch des Produkts gemäß den im Einkaufsland geltenden Gesetzen über den Verkauf von Verbrauchsgütern.

Der Hersteller haftet für Produktfehler, die innerhalb von zwei Jahren ab dem ursprünglichen Kaufdatum auftreten.

Der Hersteller haftet nicht für Produktfehler, die eindeutig auf einen der folgenden Umstände zurückzuführen sind:

- Das Produkt wurde nicht gemäß der Anleitung benutzt.
- Das Produkt wurde nicht gemäß der Anleitung gereinigt, gepflegt, gewartet, gelagert oder transportiert.
- Das Produkt wurde umgebaut, modifiziert oder durch äußeren Einfluss oder einen Unfall beschädigt.
Das Produkt wurde unbeabsichtigt durch fremde Gegenstände oder Stoffe beschädigt.
- Das Produkt wurde überlastet.
- Das Produkt wurde von einem nicht zugelassenen Servicepartner repariert oder es wurden andere als die Originalteile verwendet.
- Das Produkt wurde falsch installiert.

Normaler Verschleiß gilt nicht als Fehler.

Voraussetzung für die Inanspruchnahme der Garantie ist die Vorlage der Kaufquittung. Nach der Feststellung eines zu reklamierenden Fehlers benachrichtigt der Käufer den Händler innerhalb eines angemessenen Zeitraums ab der Feststellung bzw. innerhalb der im Einkaufsland vorgeschriebenen Frist.

SICHERHEITSHINWEISE

01. Warnung, Absturzgefahr

03. Leiter nach der Lieferung überprüfen. Vor jeder Benutzung durch Sichtprüfung feststellen, dass die Leiter keine Schäden aufweist und sicher benutzt werden kann. Beschädigte Leitern nicht benutzen

05. Leiter nur auf ebenem, tragfähigem Untergrund benutzen

07. Leiter nicht auf verschmutztem Untergrund aufstellen

09. Mit dem Gesicht zur Leiter auf- und absteigen

11. Arbeiten, die die Leiter seitlich belasten, wie seitliches Bohren in harten Materialien, möglichst vermeiden

13. Leitern nur mit geeignetem Schuhwerk besteigen

15. Warnung, Stromschlaggefahr. Mögliche Gefahren durch elektrischen Strom im Arbeitsbereich, z. B. durch Oberleitungen oder andere offene elektrische Ausrüstungen, feststellen. Aluminiumleitern bei Stromschlaggefahr nicht benutzen

18. Leiter für den Hausgebrauch

19. Leiter für den gewerblichen Gebrauch

T1. Für Deutschland TRBS 2121: Bei Stufen mit einer Mindesttiefe von 80 mm ist uneingeschränktes Arbeiten bis zu einer Standhöhe von 2 m zulässig. Stehhöhen zwischen 2 und 5 m ermöglichen temporäre Arbeiten bis zu 2 Stunden.

02. Zu weiteren Informationen siehe Benutzerhandbuch

04. Maximale Gesamtlast 150 kg

06. Nicht seitlich hinauslehnen

08. Maximal ein Benutzer

10. Beim Auf-/Absteigen gut an der Leiter festhalten. Wenn das nicht möglich ist, zusätzliche Sicherheitsvorkehrungen treffen

12. Beim Benutzen von Leitern keine schweren oder unhandlichen Gegenstände tragen

14. Leiter nur benutzen, wenn Sie gesundheitlich dazu in der Verfassung sind. Bestimmte gesundheitliche Gegebenheiten, Alkoholoder Drogenkonsum sowie Medikamente neinnahmen können bei der Benutzung von Leitern eine Sicherheitsgefahr darstellen

17. Wenn eine Leiter mit Stabiilisierungsstreben ausgeliefert wird, die vor der erstmaligen Nutzung durch den Benutzer montiert werden müssen, ist dies auf der Leiter und im Benutzerhandbuch beschrieben

31. Vergewissern Sie sich vor der Verwendung, dass die Scharniere verriegelt sind

T2. Befolgen Sie strikt die Empfehlung einer jährlichen Inspektion, um eine sich wiederholende Routine zu erstellen und den Zustand des Produkts zu überprüfen. Weitere Informationen finden Sie im Telesteps-Wartungsprogramm.

- Leitern sollten nur für leichte Arbeiten von kurzer Dauer verwendet werden (Müdigkeitsrisiko).
- Verwenden Sie die Leiter nicht im Freien bei widrigen Wetterbedingungen, wie z. B. starkem Wind.
- Beim Aufstellen der Leiter Kollisionsgefahr mit der Leiter berücksichtigen, z. von Fußgängern, Fahrzeugen oder Türen. Türen (nicht Notausgänge) und Fenster im Arbeitsbereich nach Möglichkeit sichern.
- Verwenden Sie für unvermeidbare Elektroarbeiten nichtleitende Leitern.
- Verändern Sie das Design der Leiter nicht.
- Bewegen Sie eine Leiter nicht, während Sie darauf stehen.

Tillykke med dit køb af din Telesteps teleskopstige. De unikke design-funktioner sikrer, at en stige fra Telesteps er sikker og nem at anvende. Inden anvendelse bedes du læse brugsanvisningen omhyggeligt vedrørende brug, håndtering og vedligeholdelse af stigen.

INDEN ANVENDELSE

- Hvis stigen leveres med stabilisatorstang(stænger), skal stangen(stængerne) fastgøres af brugeren inden ibrugtagelse.
- Kontrollér stigen efter levering og inden første anvendelse for at sikre alle deles tilstand og funktion.
- Brug ikke en beskadiget stige.
- Sørg for at være i god nok form til at bruge en stige. Bestemte medicinske tilstande eller medicin, alkohol eller stofmisbrug kan gøre stigebrug usikkert.
- Sørg for, at stigen er egnet til den påtænkte opgave.
- Fjern alt snavs fra stigen, såsom våd maling, mudder, olie eller sne.
- Når stigen bruges professionelt, skal der gennemføres en risikovurdering i overensstemmelse med lovgivningen i brugslandet.
- Identificer eventuelle elektriske risici på arbejdsområdet, såsom luftledninger eller andet ubeskyttet elektrisk udstyr, og brug ikke stigen, hvor der kan opstå elektrisk risiko.
- Sørg for, at alle låsemekanismer på alle udskudte trin kontrolleres, og låses inden anvendelse.
- Stigen skal anvendes/opbevares mellem -20 · +60 grader °C.

DK

KONTROLLÉR ALTID FØLGENDE INDEN ANVENDELSE

- At benene (opretstående) ikke er bøjedede, vredne, bulede, tærede eller har revner.
- De teleskopiske rør er i en god tilstand omkring samlingspunkterne for andre komponenter.
- At fastgørelsesanordninger (nitter, skruer eller bolte) ikke mangler, er løse eller tærede.
- At trin ikke mangler, er løse, nedslidte, tærede eller beskadigede.
- At hængsler mellem for- og bagsektioner ikke er beskadigede, løse eller tærede.
- At styrebøjler ikke mangler, er beskadigede, løse eller tærede, samt kobler korrekt til parringsbenet.
- At gummifødder og endestykker ikke mangler, er løse, nedslidte, tærede eller beskadigede.
- At hele stigen er fri for snavs (f.eks. jord, mudder, maling, olie eller fedt).
- At låsekroge ikke er beskadigede eller tærede, samt fungerer korrekt.

Anvend IKKE stigen, hvis du konstaterer en eller flere af ovenstående fejl.

RENGØRING

Af hensyn til sikkerhed og funktionalitet skal det teleskopiske produkt altid holdes rent, især de teleskopiske rør og trin. Snavs, arkiver, malingspletter, lim osv. skal rengøres efter hver brug og inden stigen lukkes. Hvis din stige er gennemblødt, skal du stige stigen helt ud, tørre den af og holde den udstrakt, indtil stigen er helt tør. Vores vedligeholdelsessæt inkluderer både en unik melaminrengøringsvamp og et mikrofiberhåndklæde til at løse disse opgaver let.

SERVICE OG VEDLIGEHOLDELSE

Alt service- eller reparationsarbejde skal altid udføres af et autoriseret serviceværksted, der fastlægger passende handling i hvert enkelte tilfælde. Du bedes kontakte producenten eller distributøren for service og vedligeholdelse.

Hvis gummifødder eller endestykker er slidte, skal de udskiftes for optimal sikkerhed. Brug aldrig stigen uden gummifødder (skridbeskyttelse) og endestykker for at forhindre, at støv, metalstykker eller lignende kommer ind i rørene. Nye fødder/endestykker fås hos forhandleren. Der må kun bruges originale dele af sikkerhedsmæssige årsager.

I tilfælde af service eller reparation skal du kontakte din forhandler for at finde den nærmeste autoriserede servicepartner.

TRANSPORT OG OPBEVARING

Stigen skal altid bæres og transporteres helt foldet sammen og kompakt for at beskytte teleskoprørene mod beskadigelse, som kan påvirke stigens funktion.

Stigen skal opbevares:

- Væk fra områder, hvor dens tilstand kan forringes hurtigere (f.eks. fugt og overdreven varme)
- Hvor den ikke kan beskadiges af køretøjer, tunge objekter eller forurenende stoffer.
- Hvor den ikke kan forårsage faldeulykker eller er en hindring.
- Hvor den ikke nemt kan bruges til kriminelle formål.
- Permanent placering (f.eks. stillads), eller/og sikret mod uautoriseret klatring (f.eks. børn)

DK

GARANTIBETINGELSER

Producenten garanterer, at produktet er uden materiale- eller produktionsfejl. Hvis der kan påvises materiale- eller produktionsfejl eller skader, som er opstået på grund af materiale- eller produktionsfejl, har køber ret til at få produktet repareret eller ombyttet iht. lokal lovgivning for salg af forbrugerprodukter i landet, hvor stigen er købt.

Producenten er ansvarlig for fejl i produktet i to år fra købsdatoen.

Producenten er ikke ansvarlig for fejl i produktet, hvis det er tydeligt, at produktet:

- Ikke er anvendt som beskrevet i brugsanvisningen.
- Ikke er blevet rengjort, vedligeholdt, opbevaret eller transporteret i henhold til brugsanvisningen.
- Er blevet ombygget, ændret eller udsat for anden ekstern skade eller uheld, eller utilsigtet er blevet beskadiget af objekter eller stoffer.
- Har været overbelastet.
- Er blevet repareret af en uautoriseret servicepartner, eller hvis uoriginale reservedele er blevet brugt.
- Har været forkert opstillet.

Almindeligt slid anses ikke som fejl.

Bevis for køb skal fremlægges ved ethvert garantikrav. Hvis køber ønsker at reklamere over en fejl, skal forhandleren underrettes om fejlen inden for rimelig tid efter, at fejlen er konstateret, eller inden for den tidsperiode, som er angivet af købslandet.

SIKKERHEDSINSTRUKTIONER

01. Advarsel, fald fra stige.

03. Kontrollér stigen efter levering. Før anvendelse skal det kontrolleres visuelt, at stigen ikke er beskadiget og er sikker at bruge. Brug ikke en beskadiget stige.

05. Brug ikke stigen på ujævne eller ikke-faste underlag.

07. Stil ikke stigen op på forurenet jord.

09. Klatr kun op eller ned med ansigtet vendt mod stigen.

11. Undgå arbejde, der lægger sidelast på stigen, såsom sideboring gennem faste materialer.

13. Bær ikke uegnet fodtøj, når du bruger stigen.

15. Advarsel, elektrisk fare. Identificer eventuelle elektriske risici på arbejdsområdet, såsom luftledninger eller andet ubeskyttet elektrisk udstyr, og brug ikke aluminiumstiger, hvor der kan opstå elektrisk risiko.

18. Stige til husholdningsbrug.

19. Stige til professionel brug.

T1. For Tyskland TRBS 2121: Ved trin med en mindste dybde på 80 mm er arbejde tilladt uden begrænsning-er op til ståhøjde på 2m. Stående højde mellem 2 og 5 m giver midlertidigt arbejde op til 2 timer.

02. Se brugsanvisningen for mere information.

04. Stigen må maksimalt belastes med 150 kg.

06. Stræk dig ikke for langt på stigen.

08. Maksimalt én bruger på stigen ad gangen.

10. Hold godt fast i stigen, når du klatrer op eller ned af den. Tag yderligere sikkerhedsforanstaltninger, hvis du ikke kan.

12. Bær ikke udstyr, som er tungt eller besværligt at håndtere, mens du bruger stigen.

14. Brug ikke en stige, hvis du ikke er i god form. Bestemte medicinske tilstande eller medicin, alkohol eller stofmisbrug kan gøre stigebrug usikker.

17. Hvis en stige leveres med stabilisatorstænger, og stængerne skal fastgøres af brugeren inden første ibrugtagelse, er dette beskrevet på stigen og i brugsanvisningen.

31. Sørg for, at hængslerne er låst før brug

T2. Følg nøje anbefalingen om en årlig inspektion for at skabe en gentagen rutine og gennemgå produktets tilstand. Mere information kan findes i Telesteps vedligeholdelsesprogram.

- Stiger bør kun bruges til let arbejde af kort varighed (træthed er en risiko).
- Brug ikke stigen udenfor under ugunstige vejrforhold, såsom stærk vind.
- Ved placering af stigen skal der tages højde for risiko for kollision med stigen, f.eks. fra fodgængere, køretøjer eller døre. Sikre døre (ikke brandudgange) og vinduer, hvor det er muligt i arbejdsområdet.
- Brug ikke-ledende stiger til uundgåeligt elektrisk arbejde.
- Modifier ikke stigens design.
- Flyt ikke en stige, mens du står på den.

Õnnitleme teid Telestepsi teleskoopredeli ostmise puhul. Selle ainulaadne konstruktsioon tagab, et Telestepsi redel on turvaline ja lihtsalt kasutatav. Enne kasutamist lugege hoolikalt juhendist teavet, mis puudutab redeli kasutamist ja hooldamist.

ENNE KASUTAMIST

- Kui redel on varustatud pöikstabilisaatori(te)ga, peab kasutaja need enne redeli kasutamist fikseerima.
- Kontrollige redelit pärast tarne kättesaamist ja enne kasutamist, et veenduda selle seisukorra nõuetekohasuses ja kõigi osade toimivuses.
- Ärge kasutage kahjustatud redelit.
- Veenduge, et olete redeli kasutamiseks piisavalt heas vormis. Teatavate meditsiiniliste seisundite korral ning alkoholi või ravimite kuritarvitamisel on redeli kasutamine ohtlik.
- Veenduge, et redel on töö jaoks sobiv.
- Eemaldage redeli mis tahes mustus nagu märg värv, muda, õli või lumi.
- Professionaalseks kasutuseks tuleb läbi viia riskianalüüs, lähtuvalt asukohamaa õigusnormidest.
- Tehke kindlaks elektriga seotud ohud tööalal nagu õhuliinid või teised kaitsmata elektriseadmed ja ärge kasutage redelit kohas, kus eksisteerib elektriõht.
- Veenduge enne kasutamist, et kõigi pikendatud redelipulkade/-astmete lukustusmehhanismid on kontrollitud ja lukustatud.
- Redelit tuleb kasutada/hoiendada temperatuurivahemikus -20 kuni +60 °C.

ENNE KASUTAMIST VIIGE ALATI LÄBI KONTROLLIMINE

- Veenduge, et püstlatid (püstpuud) ei ole kaldus, kaardus, vildakad, mülkis, pragunenud ega roostes.
- Veenduge, et teleskoopitorud teiste komponentide kinnituspunktide ümber on heas seisukorras.
- Veenduge, et kinnitused (tavaliselt needid, kruvid või poldid) on oma kohal ja et need ei ole lahtised ega roostes.
- Veenduge, et redelipulgad on oma kohal ja et need pole lahtised, liiga kulunud, roostes ega kahjustatud.
- Veenduge, et liigendid esi- ja tagasektsioonide vahel ei ole kahjustatud, lahtised ega roostes.
- Veenduge, et klambrid on oma kohal ja et need ei ole kahjustatud, lahtised ega roostes ja kontrollilise, kas need kinnituvad korralikult vastavale püstlatile
- Veenduge, et redeliljalgade kummist tugiotsikud ja otsakatted on oma kohal ja et need ei ole lahtised, roostes ega kahjustatud.
- Veenduge, et kogu redel on mustusest (nt tolm, muda, värv, õli või rasv) vaba.
- Veenduge, et lukustuskonksud ei ole kahjustatud ega roostes ja toimivad korralikult.

Kui ülaltoodud kontrollimistest mõni annab tulemuse, mis ei vasta kõigile tingimustele, siis te ei TOHI redelit kasutada.

PUHASTAMINE

Ohutuse ja funktsionaalsuse huvides tuleb teleskooptoote, eriti teleskoopitorude ja -pulkade, alati puhtana hoida. Mustus, viilid, värvilaigud, liim jne tuleb puhastada pärast iga kasutamist ja enne redeli sulgemist. Kui teie redel on läbimärg, pikendage redel täielikult välja, pühkige ja hoidke seda pikendatud, kuni redel on täielikult kuiv. Meie hoolduskomplekt sisaldab nii ainulaadset melamiinipuhastuskäsna kui ka mikrokiudrätikut nende ülesannete hõlpsaks lahendamiseks.

HOOLDUS JA REMONT

Mis tahes hooldus- ja remonditööd peab tegema volitatud teenindustöökoda, kes määrab igal konkreetsel juhul kindlaks sobivad meetmed. Hoolduse ja remondi tellimiseks pöörduge tootja või edasimüüja poole.

Kui redeljalgade kummist tugiotsikuid ja otsakatted on kulunud, asendage need, et tagada optimaalne turvalisus. Ärge kasutage redelit kunagi redeljalgade kummist tugiotsikuteta (libisemiskaitse) ja otsakatteteta, mis takistavad metalliaastude või sarnaste võõrkehade sattumist torudesse. Uusi redeljalgade kummist tugiotsikuid ja otsakatteid saab tellida jaemüüjatelt. Ohutuse kaalutlustel tohib kasutada ainult originaalvaruosi.

Hooldus- või remonditööde volitatud teeninduspartneri kohta saate teavet oma jaemüüjalt.

EE

TRANSPORT JA HOIUSTAMINE

Kandke ja transportige redelit alati suletuna ja kokkupanduna, et kaitsta teleskoopitorusid mis tahes kahjustuste eest, mis võivad halvendada redeli funktsionaalsust.

Redel tuleb hoiustada:

- eemal aladest, kus selle seisukord võib kiiremini halveneda (nt niiskuse, liigse kuumuse või teiste faktorite tõttu)
- kohas, kus see on kaitstud liiklusvahendite, raskete esemete või saasteainete eest.
- kohas, kus see ei põhjusta komistamisohu ega tekita takistust.
- kohas, kus seda ei saa hõlpsalt kasutada kuritegelikel eesmärkidel.
- kohas, kuhu see on alaliselt paigutatud (nt tellingud) ja/või kinnitatud viisil, mis ei võimalda (nt lastel) sellel loeta ronida.

GARANTIINGIMUSED

Tootja garanteerib, et tootel puuduvad materjalide defektid või valmistusvead. Kui materjalide defekte, valmistusvigasid või nendest tingitud kahjustusi saab tõestada, on ostjal õigus toote remontimisele või asendamisele kooskõlas tarbekaupade müüki reguleerivate kohalike seadustega riigis, kus toode osteti.

Tootja vastutab tootel ilmnenud defektide eest kaks aasta jooksul alates ostu sooritamise kuupäevast.

Tootja ei vastuta tootel ilmnenud defektide eest, kui on selge, et defekt on tekkinud järgmistel põhjustel:

- Toodet pole kasutatud juhistes kirjeldatud viisil.
- Toodet pole puhastatud, hooldatud, hoiustatud ega transporditud juhiste kohaselt.
- Toode on ümber ehitatud, muudetud või seda pole kaitstud muu kahjustava mõju eest või see on tahtmatult kahjustunud õnnetusjuhtumi tõttu või tulenevalt kokkupuutest mõne eseme või ainega.
- Toode on olnud üle koormatud
- Toodet on remontinud volitamata hoolduspartner või sellel on kasutatud mitteoriginaalseid varuosasid.
- Toode on valesti paigaldatud

Loomulikku kulumist ei loeta defektiks.

Mis tahes garantiinõuete korral tuleb esitada ostutõend. Kui ostja soovib esitada nõude, mis puudutab defekti, tuleb sellest teavitada jaemüüjat mõistliku aja jooksul pärast defekti avastamist või tähtaja jooksul, mis on reguleeritud ostu sooritamise riigi õigusnormide kohaselt.

OHUTUSJUHISED

01. Hoiatus, redelilt alla kukkumise oht	02. Täiendavat teavet leiäte kasutusjuhendist.
03. Kontrollige redelit pärast tarne kättesaamist. Enne iga kasutuskorda veenduge visuaalselt, et redel on kahjustusteta ja kasutamiseks ohutu. Ärge kasutage kahjustatud redelit.	04. Maksimaalne kogukoormus on 150 kg
05. Ärge kasutage redelit ebatasasel või ebakindlal pinnal.	06. Ärge küünitage liialt
07. Ärge püstitage redelit saastunud maapinnale	08. Maksimaalselt üks kasutaja
09. Tõuske ja laskuge redelist ainult siis, kui olete näoga selle suunas	10. Redelist tõusmisel/laskumisel hoidke sellest turvaliselt kinni. Kui te ei saa seda teha, rakendage täiendavaid ettevaatusabinõusid
11. Vältige tööd, mille puhul rakendub redelitele külgsuunaline koormus, näiteks külgsuunas puurimine läbi kõvade materjalide	12. Redeli kasutamisel ärge kandke seadet, mis on käsitemiseks liiga raske või keeruline
13. Redelil ronides ärge kasutage sobimatuid jalatseid	14. Ärge kasutage redelit, kui te ei tunne end hästi. Teatavate meditsiiniliste seisundite korral ning alkoholi või ravimite kuritarvitamisel on redeli kasutamine ohtlik
15. Hoiatus, elektrilöögioht Tehke kindlaks elektriga seotud ohud tööalas nagu õhuliinid või teised kaitsmata elektriseadmed ja ärge kasutage alumiinium-redeleid kohtades, kus eksisteerib elektriõht.	17. Kui redel on varustatud pöikstabiilisaatoritega, mis tuleb fikseerida enne esmakordset kasutamist, on seda kirjeldatud redelil ja kasutusjuhendis.
18. Redel koduseks kasutamiseks	31. Enne kasutamist veenduge, et hinged on lukustatud
19. Redel professionaalseks kasutamiseks	T2. Korduva rutiini loomiseks ja toote seisukorra kontrollimiseks järgige rangelt iga-aastase kontrolli soovitusi. Lisateavet leiäte Telestepi hooldusprogrammist.
T1. Saksamaa TRBS 2121 puhul: minimaalse sügavusega 80mm astmetel on töötamine piiranguteta lubatud kuni 2m kõrgusele. Seisekõrgus vahemikus 2–5m võimaldab ajutist tööd teha kuni 2h.	

- Redeleid tohib kasutada ainult kergeks ja lühiajaliseks tööks (väsimus on oht).
- Ärge kasutage redelit väljas ebasoodsate ilmastikutingimuste, näiteks tugeva tuule korral.
- Redeli paigutamisel arvestage redeliga kokkupõrkeohtu, nt. jalakäijatelt, sõidukitelt või ustelt. Võimaluse korral kindlustage tööpiirkonnas uksed (mitte tuletõrjeväljapääsud) ja aknad.
- Vältimatute elektritööde jaoks kasutage elektrit mittejuhtivaid redeleid.
- Ärge muutke redeli kujundust.
- Ärge liigutage redelit sellel seistes.

Felicitaciones por haber adquirido la escalera telescópica Telesteps. El exclusivo diseño de la escalera Telesteps garantiza que sea segura y fácil de usar. Antes de utilizar la escalera, lea cuidadosamente las instrucciones de uso y mantenimiento.

ANTES DE UTILIZAR LA ESCALERA

- Si la escalera se suministra con barras estabilizadoras, éstas deben ser instaladas por el usuario antes de comenzar a utilizar la escalera.
- Inspeccione la escalera al recibirla y antes de utilizarla para comprobar el estado y el funcionamiento de todas las piezas.
- No utilice la escalera si está dañada.
- Asegúrese de que tiene una condición física adecuada para utilizar la escalera. Ciertas condiciones médicas o el abuso de medicamentos, alcohol o drogas pueden hacer que el uso de escaleras sea inseguro.
- Asegúrese de que la escalera sea adecuada para la tarea que va a realizar.
- Elimine toda contaminación de la escalera como, por ejemplo, pintura húmeda, lodo, aceite o nieve.
- Para uso profesional, se debe realizar una evaluación de riesgos respetando la legislación del país en que se va a utilizar la escalera.
- Identifique cualquier riesgo eléctrico en el área de trabajo, como líneas aéreas u otro equipo eléctrico expuesto, y no utilice la escalera donde haya riesgo eléctrico.
- Asegúrese de comprobar y cerrar todos los mecanismos de bloqueo de los peldaños extendidos.
- La escalera debe utilizarse/almacenarse a temperaturas de entre -20 y +60 grados °C.

ANTES DE UTILIZAR LA ESCALERA, COMPRUEBE SIEMPRE LO SIGUIENTE:

- Que los largueros (verticales) no están doblados, torcidos, abollados, agrietados o corroídos.
- Que los tubos telescópicos alrededor de los puntos de fijación de otros componentes están en buen estado.
- Que no falta ningún elemento de fijación (generalmente remaches, tornillos o pernos) y que no están sueltos o corroídos.
- Que no falta ningún peldaño y que no están sueltos, excesivamente desgastados, corroídos o dañados.
- Que las bisagras entre las secciones delantera y trasera no están dañadas, sueltas o corroídas.
- Que no falta ningún soporte de guía y que no están dañados, sueltos o corroídos, y que se acoplan correctamente en el larguero correspondiente.
- Que no falta ninguna pata de goma ni tapa de cierre y que no están sueltas, excesivamente desgastadas, corroídas o dañadas.
- Que la escalera completa está libre de contaminantes (p. ej., suciedad, lodo, pintura, aceite o grasa).
- Que los fiadores de cierre no están dañados o corroídos y que funcionan correctamente.

Si no es posible cumplir íntegramente cualquiera de las condiciones anteriores, NO se debe utilizar la escalera.

LIMPIEZA

Por razones de seguridad y funcionalidad, el producto telescópico debe mantenerse siempre limpio, especialmente los tubos telescópicos y los peldaños. La suciedad, las limaduras, las manchas de pintura, el pegamento, etc., deben limpiarse después de cada uso y antes de cerrar la escalera. Si su escalera está empapada, extienda completamente la escalera, límpiela y manténgala extendida hasta que la escalera esté completamente seca. Nuestro kit de mantenimiento incluye una esponja de limpieza de melamina única y una toalla de microfibra para resolver estas tareas fácilmente.

SERVICIO Y MANTENIMIENTO

Todo trabajo de servicio y reparación siempre debe ser realizado por una taller de servicio autorizado,

que determina el trabajo necesario en cada caso individual. Para obtener información sobre el servicio y mantenimiento del producto, póngase en contacto con el fabricante o el distribuidor.

Si las patas de goma y las tapas de cierre están desgastadas, sustitúyalas para mantener una seguridad óptima. Nunca utilice la escalera sin las patas de goma (protección antideslizamiento) y las tapas de cierre para evitar la entrada de polvo, virutas de metal y otras materias similares en los tubos. Se pueden obtener nuevas patas/tapas en el comercio minorista. Por motivos de seguridad, solo se debe utilizar repuestos originales.

Si necesita servicios de mantenimiento o reparación, póngase en contacto con su distribuidor para que le indique el taller de servicio autorizado más cercano a usted.

TRANSPORTE Y ALMACENAMIENTO

Al transportar la escalera, asegúrese siempre de cerrarla y replegarla totalmente para proteger los tubos telescópicos de daños que puedan afectar negativamente a su funcionamiento.

La escalera debe almacenarse:

- Lejos de lugares donde pueda deteriorarse rápidamente (p. ej., humedad, calor excesivo, expuesta a los elementos).
- En un lugar donde no pueda ser dañada por vehículos, objetos pesados o contaminantes.
- En un lugar donde no constituya un peligro de tropezar o una obstrucción.
- En un lugar donde no se pueda utilizar para cometer delitos.
- En un lugar de instalación permanente (p. ej., andamiaje) y/o protegida contra el uso no autorizado (p. ej., por parte de niños).

CONDICIONES DE GARANTÍA

El fabricante garantiza que el producto está libre de defectos de materiales o fabricación. Si se puede demostrar que existen defectos de materiales o fabricación, o daños causados por estos defectos, el comprador tendrá derecho a que su producto sea reparado o sustituido de conformidad con las leyes locales sobre venta de productos de consumo en el país de compra.

El fabricante es responsable de los defectos del producto durante dos años a partir de la fecha de compra.

El fabricante no es responsable de los defectos del producto si se determina que el defecto en cuestión se debe a:

- Que el producto no se ha utilizado de acuerdo con las instrucciones.
- Que el producto no se limpiado, cuidado, mantenido, almacenado o transportado de acuerdo con las instrucciones.
- Que el producto se ha reconstruido, modificado o sometido a otros daños externos o ha sido objeto de accidentes o de daños no intencionales causados por otros objetos o sustancias.
- Una carga excesiva del producto.
- Que el producto ha sido reparado en un taller de servicio no autorizado o a que se han utilizado repuestos no originales.
- Montaje incorrecto del producto.

El desgaste normal no se considera un defecto.

Se debe presentar una prueba de compra para cualquier reclamación de garantía. Si el comprador desea hacer una reclamación con respecto a un defecto, el distribuidor deberá ser notificado del defecto dentro de un tiempo razonable una vez que el defecto haya sido descubierto, o dentro del período que establece a ley en el país de compra.

LAS INSTRUCCIONES DE SEGURIDAD

01. Advertencia. Peligro de caída de la escalera.

03. Inspeccionar la escalera al recibirla. Antes de cada uso, inspeccionar visualmente la escalera para comprobar que no está dañada y que es seguro utilizarla. No utilizar la escalera si está dañada.

05. No utilizar la escalera sobre una base que esté desnivelada o que no sea firme.

07. No instalar la escalera sobre un suelo contaminado.

09. No subir ni bajar de la escalera si no está de cara a ésta.

11. Evitar trabajos que supongan una carga lateral sobre la escalera, como perforar materiales sólidos en sentido lateral.

13. No utilizar calzado que no sea adecuado al subir a la escalera.

15. Advertencia. Peligro de descarga eléctrica. Identificar cualquier riesgo eléctrico en el área de trabajo, como líneas aéreas u otro equipo eléctrico expuesto, y no utilizar escaleras de aluminio donde haya riesgo eléctrico.

18. Escalera para uso doméstico

19. Escalera para uso profesional

T1. Para Alemania TRBS 2121: en escalones con una profundidad mínima de 80 mm, se permite trabajar sin restricciones hasta una altura de pie de 2 m. La altura de pie entre 2 y 5 m permite un trabajo temporal de hasta 2 h.

02. Consultar el manual del usuario para obtener más información.

04. Carga total máxima, 150 kg.

06. No estirarse excesivamente.

08. Máximo un usuario

10. Mantener un agarre seguro de la escalera al subir/bajar de ella. Si esto no es posible, tomar medidas de seguridad adicionales.

12. No cargar equipo pesado o difícil de manipular mientras se utiliza la escalera.

14. No utilizar una escalera si no se tiene la condición física adecuada para ello. Ciertas condiciones médicas o el abuso de medicamentos, alcohol o drogas pueden hacer que el uso de escaleras sea inseguro.

17. Si una escalera se suministra con barras estabilizadoras y estas barras deben ser instaladas por el usuario antes del primer uso, esta información debe estar presente en la escalera y en las instrucciones de uso.

31. Asegúrese de que las bisagras estén bloqueadas antes de usar

T2. Siga estrictamente la recomendación de una inspección anual para crear una rutina repetitiva y revise el estado del producto. Puede encontrar más información en el Programa de mantenimiento de Telesteps.

- Las escaleras solo deben usarse para trabajos ligeros de corta duración (el cansancio es un riesgo).
- No use la escalera al aire libre en condiciones climáticas adversas, como viento fuerte.
- Al colocar la escalera, tenga en cuenta el riesgo de colisión con la escalera, p. de peatones, vehículos o puertas. Asegure las puertas (no las salidas de incendios) y las ventanas donde sea posible en el área de trabajo.
- Utilice escaleras no conductoras para trabajos eléctricos inevitables.
- No modifique el diseño de la escalera.
- No mueva una escalera mientras está parado en ella.

Onnittelut Telesteps-teleskooppitikkaiden ostamisesta. Telesteps-tikkaiden ainutlaatuisen rakenteen ansiosta niiden käyttäminen on helppoa ja turvallista. Lue ennen käyttöä huolellisesti ohjeet tikkaiden käyttämisestä, hoitamisesta ja kunnossapitamisestä.

ENNEN KÄYTTÖÄ

- Jos tikkaissa on vakautintanko/-tangot, käyttäjän pitää kiinnittää nämä tangot ennen tikkaiden käyttämistä.
- Tarkista tikkaat niiden toimituksen jälkeen ja ennen käyttöä ja varmista, että ovat kunnossa ja kaikki niiden osat toimivat.
- Älä käytä vahingoittuneita tikkaita.
- Varmista, että olet riittävän hyvässä kunnossa käyttämään tikkaita. Tietyt sairaudet tai lääkitykset, alkoholin tai huumausaineiden väärinkäyttö voivat tehdä tikkaiden käytöstä vaarallista.
- Varmista, että tikkaat soveltuvat aikomaasi työhön.
- Poista tikkaista kaikki lika, kuten märkä maali, muta, öljy tai lumi.
- Ammattikäytössä pitää tehdä riskien arviointi tikkaiden käyttömaan lainsäädäntöä noudattaen.
- Yksilöi kaikki työskentelyalueen sähköriskit, kuten yllä roikkuvat johdot tai muut paljaat sähkölaitteet, äläkä käytä tikkaita sähkövaarallisissa paikoissa.
- Tarkista ennen käyttöä kaikki auki ojennettujen askelosien/portaiden lukitusmekanismit ja varmista, että ne on lukittu.
- Tikkaita pitää käyttää ja säilyttää $-20\dots+60$ °C:n lämpötilassa.

TARKISTA AINA ENNEN KÄYTTÖÄ, ETTÄ

- pystypienat (pystyosat) eivät ole taipuneet, kaartuneet, vääntyneet, kummuiset, murtuneet tai syöpyneet
- teleskooppiputket muiden osien kiinnityskohtien ympärillä ovat hyvässä kunnossa
- kiinnikkeitä (yleensä niittejä, ruuveja tai pultteja) ei puutu tai ole irrallaan tai eivätkä ne ole syöpyneet
- askelosia ei puutu tai ole irrallaan tai etteivät ne ole liian kuluneet, syöpyneet tai vahingoittuneet
- etu- ja takaosien väliset saranat eivät ole vahingoittuneet, irrallaan tai syöpyneitä
- ohjainkannattimia ei puutu tai ole löysällä tai etteivät ne ole vahingoittuneet tai syöpyneet ja että ne on kiinnitetty kunnolla pystypienaan, johon ne kuuluu liittää
- kumijalkoja ja päätytulppia ei puutu tai ole irrallaan tai etteivät ne ole liian kuluneet, syöpyneet tai vahingoittuneet
- missään tikkaissa ei ole liikaa (esimerkiksi liikaa, mutaa, maalia, öljyä tai rasvaa)
- lukitussalvat eivät ole vahingoittuneet tai syöpyneet ja että ne toimivat kunnolla.

Jos havaitset jotain epäasianmukaista jossain yllä kuvatuista tarkistuksista, ÄLÄ käytä tikkaita.

PUHDISTAMINEN

Turvallisuuden ja toimivuuden vuoksi teleskooppituote on pidettävä aina puhtaana, erityisesti teleskooppiputket ja -putket. Lika, viilat, maalipisteet, liima jne. on puhdistettava jokaisen käytön jälkeen ja ennen tikkaiden sulkemista. Jos tikkaat ovat märkiä, pidennä tikkaita kokonaan, pyyhi pois ja pidä niitä ulospäin, kunnes tikkaat ovat täysin kuivia. Huoltopaketti sisältää sekä ainutlaatuisen melamiinipesusienien että mikrokuitupyyhkeen näiden tehtävien helpottamiseksi.

HUOLTO JA KUNNOSSAPITO

Vain valtuutettu korjaamo saa tehdä tikkailla huolto- tai korjaustöitä. Korjaamo määrittää kussakin tapauksessa sopivan huolto- tai korjaustoimenpiteen. Ota yhteyttä tikkaiden valmistajaan tai jälleenmyyjään, jos tikkaat on huollettava.

Jos kumijalat tai päätytulpat ovat kuluneet, vaihda ne turvallisuuden varmistamiseksi. Älä koskaan käytä tikkaita ilman kumijalkoja (liukumisen esto) ja päätytulppia, jotteivät pöly, metallilastut tai vastaavat pääse putkien sisään. Uusia jalkoja/päätytulppia saa jälleenmyyjiltä. Turvallisuusyistä saa käyttää vain alkuperäisosa.

Jos tikkaat on huollettava tai korjattava, ota yhteyttä jälleenmyyjään, joka osaa kertoa lähimmän valtuutetun huoltoliikkeen.

KULJETUS JA SÄILYTYS

Kanna ja kuljeta tikkaita aina täysin suljettuina ja kasaan taitettuina. Näin suojaat teleskooppiputkia vaurioilta, jotka voisivat heikentää tikkaiden toimintaa.

Tikkaita pitää säilyttää:

- muualla kuin paikoissa, joissa niiden kunto heikentyy nopeammin (esim. kosteuden, liiallisen kuumuuden, sääoloille altistumisen vuoksi)
- paikassa, jossa ajoneuvot, raskaat esineet tai epäpuhtaudet eivät voi vahingoittaa niitä
- paikassa, jossa tikkaat eivät voi aiheuttaa kompastumisvaaraa tai jossa ne eivät tuki kulkureittiä
- paikassa, jossa tikkaita ei voi helposti käyttää rikollisessa tarkoituksessa
- pysyvästi paikalleen asetettuina (esim. rakennustelineessä) ja/tai siten, että luvaton tikkailla kiipeäminen ei ole mahdollista (esim. lapset).

TAKUUEHDOT

Valmistaja takaa, että tuotteessa ei ole materiaali- tai valmistusvikoja. Jos materiaali- tai valmistusvika tai materiaali- tai valmistusvian aiheuttama vaurio voidaan todistaa, ostajalla on oikeus korjauttaa tuote tai vaihtaa se ostomaassa sovellettavien paikallisten kuluttajatuotteiden myyntiä koskevien lakien mukaisesti.

Valmistaja on vastuussa tuotteessa olevista vioista kahaden vuoden ajan tuotteen ostamisesta.

Valmistaja ei ole vastuussa tuotteessa olevista vioista, jos on selvää, että vika johtuu siitä, että:

- tuotetta ei ole käytetty ohjeissa kuvatulla tavalla
- tuotetta ei ole puhdistettu, hoidettu, kunnossapidetty, säilytetty tai kuljetettu ohjeiden mukaisesti
- tuote on rakenneltu uudelleen, sitä muokattu tai sille on aiheutunut jokin muu ulkoinen vaurio tai vahinko, jonka yhteydessä jokin esine tai aine on tahattomasti vahingoittanut sitä
- tuote on ylikuormitettu
- tuotetta on korjannut valtuuttamaton huoltoliike tai huollossa on käytetty muita kuin alkuperäisosa
- tuote on asennettu väärin.

Normaalia kulumista ei katsota viaksi.

Kaikkien takuuvaatimusten yhteydessä pitää esittää ostotodistus. Jos ostaja haluaa tehdä vikaa koskevan takuuvaatimuksen, viasta pitää ilmoittaa jälleenmyyjälle kohtuullisessa ajassa vian havaitsemisen jälkeen tai tuotteen ostomaan lainsäädännön määräämän ajanjakson kuluessa.

TURVALLISUUSOHJEET

01. Varoitus, tikkailta tippumisen vaara

03. Tarkista tikkaat toimituksen jälkeen. Tarkista ennen jokaista käyttökertaa, että tikkaat eivät ole vahingoittuneet ja että niitä on turvallista käyttää. Älä käytä vahingoittuneita tikkaita.

05. Älä käytä tikkaita alustalla, joka on epätasainen tai joka ei ole kiinteä.

07. Älä pystytä tikkaita erittäin likaisen alustan päälle.

09. Nouse tikkaalle tai laskeudu tikkailta vain kasvatikkaisiin päin.

11. Vältä töitä, jotka aiheuttavat sivuttaiskuorimituksen tikkaisiin, kuten sivuttaisuuntaista porausta kiinteiden materiaalien läpi.

13. Älä käytä sopimattomia jalkineita tikkailta ollessasi.

15. Varoitus, sähkövaara. Yksilöi kaikki työskentelyalueen sähköriskit, kuten yllä roikkuvat johdot tai muut paljaat sähkölaitteet, äläkä käytä alumiinitikkaita sähkövaarallisissa paikoissa.

18. Tikkaat kotilouskäyttöön

19. Tikkaat ammattikäyttöön

T1. Saksalainen TRBS 2121: Askeleissa, joiden vähimmäissyvyys on 80 mm, työ on sallittua rajoittamatta korkeintaan 2m. Seisokorkeus välillä 2–5 m mahdollistaa väliaikaisen työn jopa 2 tuntiin saakka.

02. Katso lisätietoja käyttöoppaastamme.

04. Suurin kokonaiskuorma 150 kg

06. Älä kurota liikaa tikkaiden yli.

08. Enintään yksi käyttäjä

10. Pidä lujasti kiinni tikkaista, kun nouset ja laskeudut. Ryhdy lisävarotoimiin, jos et voi tehdä näin.

12. Älä kanno mitään raskaita tai vaikeasti käsiteltäviä varusteita, kun käytät tikkaita.

14. Älä käytä tikkaita, jos et ole riittävän hyvässä kunnossa niille kipeämiseen. Tietty sairaudet tai lääkitykset, alkoholin tai huumausaineiden väärinkäyttö voivat tehdä tikkaiden käytöstä vaarallista.

17. Jos tikkaissa on vakautintangot ja käyttäjän pitäisi kiinnittää nämä tangot ennen ensimmäistä käyttökertaa, tästä on kuvaus tikkaissa ja käyttöohjeissa.

31. Varmista ennen käyttöä, että saranat on lukittu

T2. Noudata tiukasti vuosittaisen tarkastuksen suositusta luodaksesi toistuvan rutiinin ja tarkistaaksesi tuotteen kunnan. Lisätietoja löytyy Telesteps-huolto-ohjelmasta.

- Tikkaat tulee käyttää vain kevyissä ja lyhytkestoisissa töissä (väsymys on riski).
- Älä käytä tikkaita ulkona huonoissa sääolosuhteissa, kuten kovassa tuulessa.
- Huomioi tikkaiden sijoittelussa törmäysvaara tikapuun kanssa esim. jalankulkijoilta, ajoneuvoilta tai oivilta. Suojaa ovet (ei palo-uloskäynnit) ja ikkunat mahdollisuuksien mukaan työalueella.
- Käytä sähköä johtamattomia tikkaita väistämättömissä sähkötöissä.
- Älä muuta tikkaiden rakennetta.
- Älä siirrä tikkaita seisossasi niillä.

Merci d'avoir acheté une échelle télescopique Telesteps. Grâce à son design unique, l'échelle Telesteps est sûre et simple à utiliser. Avant de l'utiliser, veuillez lire attentivement les consignes d'utilisation et d'entretien de l'échelle.

AVANT UTILISATION

- Si l'échelle est fournie avec des barres stabilisatrices, ces barres doivent être fixées par l'utilisateur avant l'utilisation de l'échelle.
- Inspectez l'échelle après livraison et avant utilisation pour vous assurer de son bon état et du fonctionnement de toutes les pièces.
- N'utilisez pas une échelle endommagée.
- Assurez-vous d'être suffisamment en forme pour utiliser une échelle. Certaines pathologies, certains traitements, l'abus d'alcool ou de drogues peuvent être incompatibles avec l'utilisation d'une échelle en toute sécurité.
- Assurez-vous que l'échelle est adaptée à la tâche.
- Nettoyez l'échelle de toutes les saletés telles que la peinture humide, la boue, l'huile ou la neige.
- Pour un usage professionnel, une évaluation des risques doit être réalisée dans le respect de la législation du pays d'utilisation.
- Identifiez les risques électriques dans la zone de travail, par exemple les lignes aériennes ou les autres équipements électriques exposés, et n'utilisez pas l'échelle en cas de risque électrique.
- Contrôlez et fermez tous les mécanismes de verrouillage des barreaux/marches déployés avant utilisation.
- L'échelle doit être utilisée/stockée à des températures comprises entre -20 et +60 degrés °C.

FR

À VÉRIFIER AVANT CHAQUE UTILISATION

- Les montants (verticaux) ne sont pas pliés, cintrés, tordus, cabossés, fissurés ou corrodés
- Les tubes télescopiques sont en bon état au niveau des points de fixation des autres composants
- Les fixations (généralement rivets, vis ou boulons) sont toutes présentes, bien serrées et non corrodées
- Les barreaux sont présents, bien serrés et ne présentent pas de signes d'usure, de corrosion ou d'autres dommages
- Les charnières entre les sections avant et arrière sont bien serrées et ne présentent pas de signes de corrosion ou d'autres dommages
- Les supports de guidage sont présents, bien serrés, ne présentent pas de signes d'usure ou d'autres dommages et s'engagent correctement sur le montant
- Les pieds en caoutchouc et les capuchons sont présents, bien serrés et ne présentent pas de signes d'usure, de corrosion ou d'autres dommages
- Toute l'échelle est propre (pas de saleté, de boue, de peinture, d'huile ou de graisse)
- Les loquets de verrouillage ne sont ni endommagés ni corrodés et fonctionnent correctement

Si l'un des contrôles ci-dessus n'est pas satisfaisant, n'utilisez PAS l'échelle.

NETTOYAGE

Pour des raisons de sécurité et de fonctionnalité, l'échelle, et en particulier les montants et les barreaux, doivent toujours être parfaitement propres. Nettoyez les saletés, les limailles, les taches de peinture, la colle, etc. avant de fermer l'échelle. Si votre échelle est trempée, déployez-la totalement, essuyez-la et maintenez-la ouverte jusqu'à ce que l'échelle soit complètement sèche. Notre kit d'entretien est composé d'une éponge de nettoyage en mélamine et d'un chiffon en microfibre pour vous faciliter la tâche.

ENTRETIEN ET MAINTENANCE

Tous les travaux d'entretien ou de réparation doivent toujours être effectués par un atelier d'entretien agréé, qui détermine les mesures à prendre au cas par cas. Veuillez contacter le fabricant ou le distributeur pour l'entretien et la maintenance.

Si les pieds en caoutchouc ou les capuchons présentent des signes d'usure, remplacez-les pour une sécurité optimale. N'utilisez jamais l'échelle sans pieds en caoutchouc (protection antidérapante) ni sans capuchon afin d'empêcher la poussière, les éclats de métal ou des matières similaires de pénétrer dans les tubes. Vous pouvez vous procurer de nouveaux pieds/capuchons auprès des détaillants. Pour des raisons de sécurité, n'utilisez que des pièces de rechange d'origine.

Pour tout entretien ou réparation, contactez votre détaillant pour connaître le partenaire d'entretien agréé le plus proche de chez vous.

TRANSPORT ET STOCKAGE

Fermez toujours complètement l'échelle avant de la transporter afin de protéger les tubes télescopiques de tout dommage susceptible d'entraver le fonctionnement de l'échelle.

Stockez l'échelle:

- À l'abri des facteurs susceptibles de l'endommager rapidement (tels que l'humidité, la chaleur excessive, les intempéries)
- Dans un lieu où elle ne peut pas être endommagée par des véhicules, des objets lourds ou des contaminants.
- Dans un lieu où elle ne peut pas provoquer une chute ou une obstruction.
- Dans un lieu où elle ne peut pas être facilement utilisée à des fins criminelles.
- Dans une position permanente (échafaudage, par exemple) et/ou protégée contre tout accès non autorisé (par des enfants, par exemple)

FR

GARANTIE

Le fabricant garantit que le produit est exempt de défauts matériels ou de fabrication. Si des défauts matériels ou de fabrication, ou des dommages dus à des défauts matériels ou de fabrication peuvent être prouvés, l'acheteur a droit à la réparation ou au remplacement du produit conformément à la législation locale relative à la vente de biens de consommation dans le pays d'achat.

Le fabricant est responsable des défauts du produit pendant deux ans à compter de la date d'achat.

Le fabricant n'est pas responsable des défauts du produit s'il est évident que le défaut est dû à :

- Une utilisation non conforme aux instructions.
- Un nettoyage, un entretien, une maintenance, un stockage ou un transport non conforme aux instructions.
- Une reconstruction, une modification ou un autre dommage ou accident non intentionnel dû à un objet ou une substance.
- Une surcharge.
- Une réparation par un partenaire d'entretien non agréé ou l'utilisation de pièces tierces.
- Une mauvaise installation.

L'usure normale n'est pas considérée comme un défaut.

Une preuve d'achat doit être présentée pour toute demande en garantie. Si l'acheteur souhaite introduire une réclamation pour un défaut, il doit signaler ledit défaut au vendeur dans un délai raisonnable après la découverte du défaut ou dans le délai prévu par la loi du pays d'achat.

CONSIGNES DE SÉCURITÉ

01. Attention, chute de l'échelle

03. Inspectez l'échelle après livraison. Avant chaque utilisation, contrôlez visuellement que l'échelle n'est pas endommagée et qu'elle peut être utilisée en toute sécurité. N'utilisez pas une échelle endommagée.

05. N'utilisez pas l'échelle sur une base inégale ou instable

07. Ne dressez pas l'échelle sur un sol contaminé

09. Montez et descendez toujours face à l'échelle

11. Évitez les travaux qui imposent une charge latérale sur les échelles, par exemple le perçage latéral de matériaux solides

13. Ne portez pas de chaussures inadaptées lorsque vous montez sur l'échelle 1 m au-dessus du point de descente et fixées si nécessaire. Ne vous tenez pas sur le dernier mètre.

15. Attention, danger électrique. Identifiez les risques électriques dans la zone de travail, par exemple les lignes aériennes ou les autres équipements électriques exposés, et n'utilisez pas d'échelle en aluminium en cas de risque électrique.

18. Échelle destinée à un usage domestique

19. Échelle destinée à un usage professionnel

T1. Pour l'Allemagne TRBS 2121: aux marches d'une profondeur minimale de 80 mm, le travail est autorisé sans restrictions jusqu'à une hauteur debout de 2 m. Une hauteur debout entre 2 et 5m permet un travail temporaire jusqu'à 2h.

02. Voir le manuel de l'utilisateur pour plus d'informations

04. Charge totale maximale, 150 kg

06. Ne vous penchez pas

08. Un utilisateur maximum

10. Tenez-vous à l'échelle lorsque vous montez/ descendez. Si ce n'est pas possible, prenez des précautions de sécurité supplémentaires.

12. Ne portez pas d'équipement lourd ou difficile à manipuler lorsque vous utilisez l'échelle

14. N'utilisez pas une échelle si vous n'êtes pas en bonne forme. Certaines pathologies certains traitements, l'abus d'alcool ou de drogues peuvent être incompatibles avec l'utilisation d'une échelle en toute sécurité

17. Si une échelle est fournie avec des barres stabilisatrices et que ces barres doivent être fixées par l'utilisateur avant la première utilisation, ceci doit figurer sur l'échelle et dans les consignes aux utilisateurs.

18. Assurez-vous que les charnières sont verrouillées avant utilisation

T2. Suivez strictement la recommandation d'une inspection annuelle pour créer une routine répétitive et revoir l'état du produit. Plus d'informations peuvent être trouvées dans le programme de maintenance Telesteps.

FR

- Les échelles ne doivent être utilisées que pour des travaux légers de courte durée (la fatigue est un risque).
- N'utilisez pas l'échelle à l'extérieur dans des conditions météorologiques défavorables, telles que des vents forts.
- Lors du positionnement de l'échelle, tenez compte du risque de collision avec l'échelle, par ex. des piétons, des véhicules ou des portes. Sécurisez les portes (pas les issues de secours) et les fenêtres dans la mesure du possible dans la zone de travail.
- Utiliser des échelles non conductrices pour les travaux électriques inévitables.
- Ne modifiez pas la conception de l'échelle.
- Ne déplacez pas une échelle en vous tenant dessus.

Σας συγχαίρουμε που αγοράσατε την τηλεσκοπική σκάλα Telesteps. Χάρη στα μοναδικά χαρακτηριστικά σχεδιασμού της η σκάλα Telesteps είναι ασφαλής και εύχρηστη. Πριν χρησιμοποιήσετε τη σκάλα, διαβάστε προσεκτικά τις οδηγίες χρήσης, διαχείρισης και συντήρησης.

ΠΡΙΝ ΤΗΝ ΧΡΗΣΗ

- Αν η σκάλα έχει παραδοθεί με σταθεροποιητικές ράβδους, αυτές πρέπει να στερεώνονται από τον χρήστη πριν χρησιμοποιηθεί η σκάλα.
- Μετά την παράδοση και πριν την χρήση της σκάλας θα πρέπει να ελέγξετε ότι όλα τα τμήματά της είναι σε καλή κατάσταση και λειτουργούν.
- Μη χρησιμοποιείτε χαλασμένες σκάλες.
- Βεβαιωθείτε ότι είστε σε θέση να χρησιμοποιήσετε τη σκάλα. Ορισμένες ιατρικές παθήσεις ή φάρμακα καθώς και η χρήση αλκοόλ ή ναρκωτικών ουσιών μπορούν να επιφέρουν κινδύνους ασφαλείας.
- Ελέγξτε ότι η σκάλα είναι κατάλληλη για την τρέχουσα εργασία.
- Καθαρίστε τους ρύπους όπως, μπονιά που δεν έχει στεγνώσει, λάσπη, λάδι ή χιόνι.
- Για επαγγελματική χρήση θα πρέπει να γίνει μια ανάλυση των κινδύνων και να ληφθούν υπόψη οι κανονισμοί στη χώρα όπου πρόκειται να λάβει χώρα η χρήση.
- Προσδιορίστε όλους τους κινδύνους ηλεκτρικής φύσης στο χώρο εργασίας σας, όπως παράδειγμα ηλεκτρικές γραμμές ή άλλος μη προστατευμένος ηλεκτρικός εξοπλισμός, και μην χρησιμοποιείτε τη σκάλα όπου προκύπτει κίνδυνος ηλεκτρικής φύσης.
- Φροντίστε να ελέγξετε και να ασφαλίσετε όλους τους μηχανισμούς ασφάλισης για όλα τα πτυσσόμενα τμήματα/σκαλοπάτια πριν χρησιμοποιήσετε τη σκάλα.
- Η χρήση/φύλαξη της σκάλας θα πρέπει γίνεται σε θερμοκρασίες από -20 έως +60°C.

GR

ΠΡΙΝ ΤΗ ΧΡΗΣΗ, ΠΑΝΤΑ ΝΑ ΕΛΕΓΧΕΤΕ ΤΑ ΕΞΗΣ:

- Οι ορθοστάτες δεν παρουσιάζουν εμφανείς φθορές (καμπυλώσεις, στρεβλώσεις, κολώματα, ρωγμές, διαβρώσεις, κλπ.)
- Οι τηλεσκοπικοί σωλήνες περιμετρικά των σημείων στερέωσης για τα υπόλοιπα εξαρτήματα βρίσκονται σε καλή κατάσταση
- Τα εξαρτήματα στερέωσης (συνήθως πριτσίνια, βίδες ή μπουλόνια) βρίσκονται στη θέση τους, σφικτά τοποθετημένα και δεν έχουν διαβρωθεί
- Τα σκαλοπάτια βρίσκονται στη θέση τους, σταθερά τοποθετημένα και δεν παρουσιάζουν σημάδια φθοράς, διάβρωσης ή άλλων βλαβών
- Οι αρθρώσεις μεταξύ των εμπρόσθιων και των οπίσθιων τμημάτων δεν παρουσιάζουν βλάβες ούτε σημάδια χαλάρωσης ή διάβρωσης
- Τα στηρίγματα καθοδήγησης είναι στη θέση τους, δεν παρουσιάζουν βλάβες ούτε σημάδια χαλάρωσης ή διάβρωσης και εφαρμόζουν κανονικά στον αντίστοιχο ορθοστάτη
- Τα πόδια και τα καπάκια από καουτσούκ βρίσκονται στη θέση τους, σταθερά τοποθετημένα και δεν παρουσιάζουν σημάδια φθοράς, διάβρωσης ή άλλων βλαβών
- Ολόκληρη η σκάλα είναι καθαρή (δεν υπάρχουν χώματα, λάσπη, μπονιά, λάδι ή γράσο)
- Τα μάνδαλα ασφάλισης δεν παρουσιάζουν βλάβες ή διάβρωση και λειτουργούν σωστά

ΜΗΝ χρησιμοποιείτε τη σκάλα, αν διαπιστώσετε μια ή περισσότερες από τις ατέλειες που αναφέρονται ανωτέρω.

ΚΑΘΑΡΙΣΜΟΣ

Για λόγους ασφάλειας και λειτουργικότητας, το τηλεσκοπικό προϊόν πρέπει πάντα να διατηρείται καθαρό, ιδιαίτερα οι τηλεσκοπικοί σωλήνες και τα σκαλοπάτια. Οι ακαθαρσίες, τα υφάσματα, τα σημεία βαφής, η κόλλα κ.λπ. πρέπει να καθαρίζονται μετά από κάθε χρήση και πριν κλείσει η σκάλα. Εάν η σκάλα σας είναι βρεγμένη, επεκτείνετε πλήρως τη σκάλα, σκουπίστε και κρατήστε την εκτεταμένη μέχρι η σκάλα να στεγνώσει εντελώς. Το kit συντήρησης περιλαμβάνει τόσο ένα μοναδικό σφουγγάρι καθαρισμού μελαμίνης όσο και μια πετσέτα μικροϊνών για εύκολη επίλυση αυτών των εργασιών.

ΣΕΡΒΙΣ ΚΑΙ ΣΥΝΤΗΡΗΣΗ

Κάθε εργασία σέρβις ή επισκευής θα πρέπει πάντα να γίνεται από εξουσιοδοτημένο κέντρο επισκευών που θα καθορίζει, ανά περίπτωση, τα κατάλληλα μέτρα. Για θέματα σέρβις και συντήρησης μπορείτε να επικοινωνείτε με τον κατασκευαστή ή τον διανομέα.

Αν τα πόδια ή τα καπάκια από καουτσούκ φθείρονται, αντικαταστήστε τα για βέλτιστη ασφάλεια. Ποτέ μην χρησιμοποιείτε τη σκάλα χωρίς πόδια (αντιολισθητική προστασία) και καπάκια από καουτσούκ τα οποία αποτρέπουν την είσοδο σκόνης, μεταλλικών ρινισμάτων ή παρόμοιων αντικειμένων στους σωλήνες. Καινούρια πόδια/καπάκια μπορείτε να προμηθεύσετε από μεταπωλητές. Για λόγους ασφαλείας, πρέπει να χρησιμοποιείτε μόνο γνήσια ανταλλακτικά.

Σε περίπτωση σέρβις ή επισκευής επικοινωνήστε με τον μεταπωλητή σας για να βρείτε τη διεύθυνση του πλησιέστερου εξουσιοδοτημένου συνεργάτη σέρβις.

ΜΕΤΑΦΟΡΑ ΚΑΙ ΦΥΛΑΞΗ

Πάντα να κουβαλάτε και να μεταφέρετε τη σκάλα τελείως κλειστή και μαζεμένη για να προστατεύετε τους τηλεσκοπικούς σωλήνες από βλάβες που μπορούν να δημιουργήσουν προβλήματα στη λειτουργία της σκάλας.

Η σκάλα πρέπει να φυλάσσεται:

- Μακριά από χώρους όπου η κατάσταση της μπορεί να επιδεινωθεί γρηγορότερα (π.χ. υγρασία, υπερβολική θερμότητα, έκθεση στα στοιχεία της φύσης)
- Σε χώρο όπου δεν μπορεί να υποστεί βλάβη από οχήματα, βαριά αντικείμενα ή ρύπους.
- Σε χώρο όπου δεν μπορεί να αποτελέσει κίνδυνο για τη μετακίνηση ή εμπόδιο.
- Σε χώρο όπου δεν μπορεί να χρησιμοποιηθεί εύκολα για παράνομους σκοπούς.
- Τοποθετημένη σε μόνιμη θέση (π.χ. σε σκαλωσιές), ή/και σε θέση που δεν επιτρέπει τη μη εξουσιοδοτημένη χρήση (π.χ. από παιδιά)

ΟΡΟΙ ΕΓΓΥΗΣΗΣ

Ο κατασκευαστής εγγυάται ότι το προϊόν είναι απαλλαγμένο από ελαττώματα υλικών και κατασκευής. Αν το ελάττωμα που οφείλεται στο υλικό ή στην κατασκευή, ή η ζημία που υφίσταται λόγω ελαττώματος υλικού ή κατασκευής, μπορεί να αποδειχθεί, ο αγοραστής δικαιούται την επισκευή ή την αντικατάσταση του προϊόντος σύμφωνα με τη νομοθεσία για τις πωλήσεις των καταναλωτικών αγαθών στη χώρα αγοράς.

Ο κατασκευαστής είναι υπεύθυνος για οποιαδήποτε ζημία προϊόν με ετικέτα εντός δύο ετών από την αρχική ημερομηνία αγοράς.

Ο κατασκευαστής δεν είναι υπεύθυνος για βλάβες του προϊόντος, εφόσον είναι σαφές ότι αυτές έχουν προκύψει επειδή το προϊόν:

- Δεν χρησιμοποιείται σύμφωνα με όσα περιγράφονται στις οδηγίες.
- Δεν καθαρίζεται, δε φροντίζεται, δε συντηρείται, δεν αποθηκεύεται ούτε μεταφέρεται σύμφωνα με τις οδηγίες.
- Έχει συναρμολογηθεί ξανά, έχει τροποποιηθεί ή υποστεί άλλη εξωτερική βλάβη ή ατύχημα ή έχει υποστεί ακούσια βλάβη από αντικείμενο ή ουσία.
- Έχει υπερφορτωθεί
- Έχει επισκευαστεί από μη εξουσιοδοτημένο συνεργάτη σέρβις ή έχουν χρησιμοποιηθεί ανταλλακτικά που δεν είναι γνήσια.
- Έχει στηθεί με λάθος τρόπο.

Η φυσιολογική φθορά λόγω χρήσης δε θεωρείται βλάβη.

Η επίδειξη της απόδειξης αγοράς είναι απαραίτητη για κάθε αξίωση εγγύησης. Ο αγοραστής θα πρέπει να κοινοποιήσει στο λιανοπωλητή τη βλάβη για την οποία ο ίδιος θα υποβάλει παράπονα μέσα σε εύλογο χρονικό διάστημα μετά τον εντοπισμό της βλάβης, ή εντός της προθεσμίας που καθορίζεται στη χώρα της αγοράς

ΟΔΗΓΙΕΣ ΑΣΦΑΛΕΙΑΣ

01. Προειδοποίηση, πτώση από σκάλα

03. Μετά την παράδοση, θα πρέπει να ελέγξετε τη σκάλα. Πριν από κάθε χρήση της σκάλας να ελέγχετε ότι δεν έχει υποστεί βλάβη και ότι μπορεί να χρησιμοποιηθεί με ασφάλεια. Μην χρησιμοποιείτε χαλασμένες σκάλες

05. Μην χρησιμοποιείτε την σκάλα σε ανισόπεδη ή ασταθή βάση

07. Μην στήνετε την σκάλα σε μολυσμένο έδαφος

09. Μην ανεβαίνετε ή κατεβαίνετε εάν δεν έχετε την σκάλα μπροστά σας

11. Αποφύγετε τις εργασίες που επιβάλλουν την μονόπλευρη φόρτωση σε σκάλες, όπως τη διάτρηση στερεών υλικών στη μία πλευρά

13. Μην φοράτε ακατάλληλα υποδήματα όταν ανεβαίνετε στη σκάλα

15. Προειδοποίηση, κίνδυνος ηλεκτρισμού. Προσδιορίστε όλους τους κινδύνους ηλεκτρικής φύσης στο χώρο εργασίας σας, όπως για παράδειγμα ηλεκτρικές γραμμές ή άλλος μη προστατευμένος ηλεκτρικός εξοπλισμός, και μην χρησιμοποιείτε σκάλες αλουμινίου όπου προκύπτει κίνδυνος ηλεκτρικής φύσης.

18. Σκάλα για οικιακή χρήση

19. Σκάλα για επαγγελματική χρήση

T1. Για τη Γερμανία TRBS 2121: Σε σκαλοπάτια με ελάχιστο βάθος 80 mm, επιτρέπεται η εργασία χωρίς περιορισμούς έως και ύψος 2m. Το ύψος ανύψωσης μεταξύ 2 έως 5m επιτρέπεται προσωρινή εργασία έως 2 ώρες.

02. Συμβουλευτείτε το εγχειρίδιο χρήσης για περαιτέρω πληροφορίες

04. Μέγιστο συνολικό φορτίο, 150 kg

06. Μην τεντώνετε πολύ πάνω στις πλευρές της σκάλας

08. Έως ένας χρήστης

10. Να κρατάτε σταθερά τη σκάλα όταν ανεβαίνετε ή κατεβαίνετε. Αν αυτό δεν είναι εφικτό, να παίρνετε πρόσθετα μέτρα προφύλαξης

12. Μην μεταφέρετε εξοπλισμό που έχει μεγάλο βάρος ή κρατιέται δύσκολα όσο χρησιμοποιείτε την σκάλα

14. Μην χρησιμοποιείτε τη σκάλα, εάν δεν είστε σε θέση να το κάνετε. Ορισμένες ιατρικές παθήσεις ή φάρμακα καθώς και η χρήση αλκοόλ ή ναρκωτικών ουσιών μπορούν να επιφέρουν κινδύνους ασφαλείας.

17. Αν η σκάλα έχει παραδοθεί με σταθεροποιητικές ράβδους και αυτές πρέπει να στερεώνονται από τον χρήστη πριν από την πρώτη χρήση, θα πρέπει να υπάρχει σχετική περιγραφή στην σκάλα και στις οδηγίες χρήστη

31. Βεβαιωθείτε ότι οι μεντεσέδες είναι ασφαλισμένοι πριν από τη χρήση

T2. Ακολουθήστε αυστηρά τη σύσταση μιας ετήσιας επιθεώρησης για να δημιουργήσετε μια επαναλαμβανόμενη ρουτίνα και να ελέγξετε την κατάσταση του προϊόντος. Περισσότερες πληροφορίες μπορείτε να βρείτε στο Πρόγραμμα Συντήρησης Telesteps.

- Οι σκάλες πρέπει να χρησιμοποιούνται μόνο για ελαφριές εργασίες μικρής διάρκειας (η κούραση είναι κίνδυνος).
- Μην χρησιμοποιείτε τη σκάλα έξω σε αντίξοες καιρικές συνθήκες, όπως δυνατό άνεμο.
- Κατά την τοποθέτηση της σκάλας λάβετε υπόψη τον κίνδυνο σύγκρουσης με τη σκάλα π.χ. από πεζούς, οχήματα ή πόρτες. Ασφαλίστε τις πόρτες (όχι τις εξόδους πυρασφάλειας) και τα παράθυρα όπου είναι δυνατόν στον χώρο εργασίας.
- Χρησιμοποιήστε μη αγνώμες σκάλες για αναπόφευκτες ηλεκτρολογικές εργασίες.
- Μην τροποποιείτε το σχέδιο της σκάλας.
- Μην μετακινείτε μια σκάλα ενώ στέκεστε πάνω της.

GR

ברכותינו על קניית הסולם הטלסקופי של Telesteps. התכנון הבלעדי שלנו מבטיח שסולם Telesteps יהיה בטוח וקל לשימוש. קרא לפני השימוש את ההוראות על אופן השימוש, הטיפול והתחזוקה בסולם.

לפני השימוש

- אם הסולם מגיע עם מוטות ייצוב, יש לחבר אותם לפני השימוש.
- בדוק את הסולם לאחר קבלתו ולפני השימוש בו כדי לוודא את מצבו ולהבין את פעולתם של כל חלקיו.
- אין להשתמש בסולם שניזוק.
- ודא שאתה בכונן טוב מספיק כדי להשתמש בסולם. יש בעיות רפואיות מסוימות, או שימוש בתרופות, באלכוהול או בסמים, שעלולות להפוך את השימוש בסולם ללא בטוח.
- ודא שהסולם מתאים לביצוע המשימה.
- הסר מהסולם כל זיהום שהוא, כגון צבע טרי, בוץ, שמן או שלג.
- לפני שימוש מקצועי, יש לבצע הערכת סיכונים כדי לוודא תאימות לחקיקה במדינה שבה יתבצע השימוש.
- בדוק אם סיכונים חשמליים באזור העבודה, כגון חוטי מתח גבוה או ציוד חשמלי חשוף אחר, ואל תשתמש בסולם במקום שיש בו סיכון להתחשמלות.
- בדוק שכל מנגנוני הנעילה של השלבים/המדרגות הטלסקופיים הם תקינים ונעולים לפני השימוש.
- יש להשתמש בסולם ולאחסן אותו בטווח טמפרטורות של 20- עד 60+ מעלות צלזיוס.

לפני השימוש, חובה לבדוק תמיד

- שהמוטות האנכיים אינם מכופפים, מוטים, מעוקמים, משוקעים, סדוקים או קורוסיביים
- שהצינורות הטלסקופיים מסביב לנקודות החיבור של רכיבים אחרים הם במצב תקין
- שחלקי החיבור (מסמרות וברגים) אינם חסרים, רופפים או קורוסיביים
- שהשלבים אינם חסרים, רופפים, שחוקים יתר על המידה, קורוסיביים או ניזוקים
- שהתושבות המובילות אינן חסרות, ניזוקות, רופפות או קורוסיביות ושהן משולבות היטב לתוך המוט האנכי המותאם להן
- שרגלי הגומי ומגני הקצה אינם חסרים, רופפים, שחוקים יתר על המידה, קורוסיביים או ניזוקים
- שהסולם כולו נקי ממהמים (למשל אבק, בוץ, צבע, שמן או גריז)
- שלשוניות הנעילה אינן ניזוקות או קורוסיביות, ושהן מתפקדות היטב

אם לא ניתן להבטיח את תוצאות כל הבדיקות האלו באופן מלא, *אסור* להשתמש בסולם.

יקוי

נסיבות הקשורות לבטיחות ולתפקוד, יש להקפיד על ניקיון הסולם, במיוחד המוטות האנכיים והשלבים. לנגב לכלוך, סיגי ברזל, כתמי צבע, דבק וכו' לפני סגירת הסולם. נקה את הסולם בעזרת מטלית מות קטנה של חומר ניקוי. במידת הצורך ניתן לטפל בצינורות הטלסקופיים, כשהם נקיים, בעזרת רסיס סיליקון. רסס את הצינורות וייבש אותם בעזרת מטלית. חשוב לשמור תמיד על הסולם יבש כדי אבק לא יפגע בתפקודו.

שירות ותחזוקה
כל שירות ותחזוקה חייבים להתבצע תמיד על ידי מרכז השירות המורשה, שיקבע איזו פעולה יש לנקוט בכל מקרה. לשירות ותחזוקה, פנה ליצרן או למפיץ.

אם רגלי הגומי ומגני הקצה מתחילים להישחק, החלף אותם כדי לשמור על בטיחות מרבית. לעולם אל תשתמש בסולם בלי רגלי הגומי (למניעת החלקה) ומגני הקצה למניעת חדירת אבק, סיגי מתכת ולכלוך אחר לתוך הצינורות. ניתן להשיג רגלי גומי/מגני קצה חדשים בחנות שממנה נרכש הסולם. מסיבות בטיחות, יש להשתמש רק בחלפים מקוריים.

במקרה של צורך בשירות או בתיקון, פנה לחנות כדי למצוא את מיקום מרכז השירות המורשה הקרוב אליך.

הובלה ואחסון
בזמן נשיאה והובלה של הסולם, הקפד תמיד שהוא יהיה סגור ומקופל לגמרי, זאת כדי להגן על הצינורות הטלסקופיים מפני נזק שיפגע בתפקוד הסולם.

יש לאחסן את הסולם:

- הרחק מאזורים שבהם מצבו עלול להידרדר מהר יותר (למשל, לחות, חום חריג, חשיפה למגד האוויר)
- במקום שבו לא יוכל להיגרם לו נזק מכילי רכב, חפצים כבדים או חומרים מזהמים.
- במקום שבו יש סיכון שאנשים ייתקלו בו או שהוא חוסם את המעבר.
- במקום שלא יהיה קל להשתמש בו לצרכים פליליים.
- במקום קבוע לתמיד (למשל כחלק מפיגומים), ו/או במקום בטוח מפני טיפוס לא מורשה (למשל של ילדים).

תנאי האחריות

היצרן מבטיח שהמוצר

נקי מפגמים בחומרים או בייצור. אם

אם ניתן להוכיח פגמים בחומרים או בייצור, או נזק שנגרם עקב פגמים שנגרמו עקב פגמים בחומרים או בייצור, הקונה זכאי לתיקון או להחלפה של המוצר על פי החוק המקומי בנוגע למכירה של מוצרים לצרכן במדינה שבה הוא נרכש.

היצרן אינו אחראי על פגמים במוצר אם ברור שהפגם נובע:

- משימוש שנעשה לא על פי ההוראות
- מניקוי, טיפול, תחזוקה, אחסון או הובלה שלא נעשו על פי ההוראות
- משינויים שנעשו במוצר או מנזק חיצוני או תאונה מקרית שנגרמו על ידי עצם או חומר זר.
- מעומס יתר
- מתיקון על ידי גורם לא מורשה, או שימוש בחלפים לא מקוריים
- מהרכבה לא נכונה

בלאי סביר אינו נחשב כתקלה.

יש להציג הוכחת רכישה יחד עם כל תביעה תחת האחריות.
אם הרוכש מעוניין להגיש תביעה בנוגע לפגם או תקלה, יש להודיע לחנות על הפגם לאחר שחלף זמן סביר מרגע גילוי הפגם, או בתוך מסגרת הזמן שנקבעה בחוקי המדינה שבה נרכש המוצר.

הוראות בטיחות

01.	אזהרה, נפילה מסולם
02.	למידע נוסף, עיין במדריך למשתמש
03.	בדוק את הסולם לאחר קבלתו. לפני כל שימוש, בדוק באופן ויזואלי שלא נגרם נזק לסולם ושבתוח להשתמש בו. אין להשתמש בסולם שניזוק.
04.	משקל מרבי כולל 150 ק"ג
05.	אל תשתמש בסולם המונח על בסיס לא יציב או לא שטוח.
06.	אל תנסה להגיע רחוק מדי כשאתה על הסולם.
07.	אל תפתח את הסולם על קרקע מזוהמת.
08.	לא יותר ממשמש יחיד.
09.	אל תעלה ואל תרד אם אינך עומד עם הפנים לסולם.
10.	אחוז במאחז הבטיחות שעל הסולם בזמן עלייה/ירידה. אם אינך יכול, נקוט אמצעי זהירות נוספים.
11.	הימנע בזמן עבודה על הסולם מעבודה הדורשת הפעלת מאמץ צדדי, כגון קידוח מהצד לתוך חומרים מוצקים
12.	אל תישא ציוד כבד או קשה לאחיזה בזמן השימוש בסולם.
13.	אל תנעל נעליים לא מתאימות בזמן טיפוס על הסולם.
14.	אל תשתמש בסולם אם אינך בכושר מתאים לעשות זאת. יש בעיות רפואיות מסוימות, או שימוש בתרופות, באלכוהול או בסמים, שעלולות להפוך את השימוש בסולם ללא בטוח
15.	אזהרה, סכנת התחשמלות. בדוק אם יש סיכונים חשמליים באזור העבודה, כגון חוטי מתח גבוה או ציוד חשמלי חשוף אחר, ואל תשתמש בסולמות אלומיניום במקום המכיל סיכון להתחשמלות
16.	אם הסולם מגיע עם מוטות ייצוב, ועל המשתמש לחבר אותם לפני השימוש הראשון – דבר זה יוסבר על גבי הסולם וגם בהוראות למשתמש
17.	סולם לשימוש ביתי.
18.	סולם לשימוש מקצועי.
19.	לעבוד ללא הגבלות במדרגות עם עומק: TRBS 2121 עבור גרמניה העמידה של 2 מ'. גובה העמידה בין מינימלי של 80 מ"מ, מותר ל 2 מטר מאפשר עבודה זמנית עד 2 שעות. עד לגובה
20.	קוב אחר ההמלצה על בדיקה שנתית בקפדנות על מנת ליצור שגרה חוזרת ונשנית ולעניין במצבו של המוצר. מידע נוסף ניתן למצוא בתוכנית תחזוקת הטלסטפס.
21.	יש להשתמש בסולמות רק לעבודה קלה של זמן קצר (עיפות היא סיכון). אל תשתמש בסולם בחוץ בתנאי מזג אוויר קשים, כגון רוח חזקה. בעת מיקום הסולם קחו בחשבון את הסיכון להתנגשות בסולם, למשל: מהולכי רגל, כלי רכב או דלתות. אבטח דלתות (לא יציאות אש) וחלונות במידת האפשר באזור העבודה. השתמש בסולמות לא מוליכים לעבודות חשמל בלתי נמנעות. אל תשנה את עיצוב הסולם. אין להזיז סולם בעמידה עליו.

Čestitamo na kupnji Telesteps teleskopskih ljestvi. Jedinstvena obilježja dizajna osiguravaju da su Telesteps ljestve sigurne i jednostavne za upotrebu. Prije upotrebe pažljivo pročitajte upute o upotrebi, upravljanju i održavanju ljestvi.

PRIJE UPOTREBE

- Ako su ljestve dostavljene sa stabilizacijskom prečkom (prečkama), prečku/e je potrebno učvrstiti prije upotrebe ljestvi.
- Provjerite ljestve nakon dostave i prije upotrebe da biste utvrdili stanje i funkcionalnost svih dijelova.
- Nemojte upotrebljavati oštećene ljestve.
- Pobrinite se da ste u dobrom fizičkom stanju za upotrebu ljestvi. Kod određenih medicinskih stanja ili uzimanja lijekova, zlouporabe alkohola ili droga upotreba ljestvi može biti nesigurna.
- Pobrinite se da imate odgovarajuće ljestve za zadatak.
- Uklonite sve nečistoće s ljestvi kao što su vlažna boja, blato, ulje ili snijeg.
- Za profesionalnu upotrebu potrebno je provesti procjenu rizika u skladu sa zakonima države u kojoj se upotrebljavaju.
- Utvrdite sve rizike od električne energije u radnom prostoru kao što su nadzemni vodovi ili druga izložena električna oprema i nemojte upotrebljavati ljestve na mjestima gdje postoji rizik od električne energije.
- Provjerite jesu li svi mehanizmi za zaključavanje za sve produžene prečke/gazišta provjereni i zaključani prije upotrebe.
- Ljestve je potrebno upotrebljavati/skladištiti na temperaturama između -20 i +60 stupnjeva C.

PRIJE UPOTREBE UVIJEK PROVJERITE SLJEDEĆE

- Bočne stranice ljestvi nisu iskrivljene, savijene, udubljene, napuknute ili korodirane
- Teleskopske cijevi oko mjesta za pričvršćivanje za druge dijelove su u dobrom stanju
- Sredstva za pričvršćivanje (obično zakovice, vijci ili svornjaci) ne nedostaju, nisu otpuštena ili korodirana
- Prečke ne nedostaju, nisu otpuštene, previše istrošene, korodirane ili oštećene
- Vodilice ne nedostaju, nisu oštećene, otpuštene, pretjerano istrošene ili korodirane i ispravno se uključuju na pripadajuću bočnu stranicu ljestvi
- Gumene noge i stope ne nedostaju, nisu otpuštene, pretjerano istrošene, korodirane ili oštećene
- Na čitavim ljestvama nema onečišćenja (npr. Blata, boje, ulja ili masti)
- Bravice za zaključavanje nisu oštećene ili korodirane i ispravno funkcioniraju

Ako bilo koja od navedenih provjera nije u potpunosti zadovoljena, NE biste trebali upotrebljavati ljestve.

ČIŠĆENJE

Iz razloga sigurnosti i funkcionalnosti, teleskopski proizvod uvijek mora biti čist, posebno teleskopske cijevi i prečke. Nečistoće, piljevine, mrlje od boje, ljepilo itd. Moraju se očistiti nakon svake upotrebe i prije nego što se ljestve zatvore. Ako su vaše ljestve vlažne, potpuno ih proširite, obrišite i držite dok se ljestve potpuno ne osuše. Naš komplet za održavanje uključuje i jedinstvenu spužvicu za čišćenje od melamina i ručnik od mikrovlakana za jednostavno rješavanje ovih zadataka.

SERVIS I ODRŽAVANJE

Sve servise ili popravke uvijek mora obavljati ovlaštena radionica za servis koja odlučuje o odgovarajućem postupku u svakom pojedinom slučaju. Obratite se proizvođaču ili distributeru za servis i održavanje.

Ako gumene noge ili stope postaju istrošene, zamijenite ih za optimalnu sigurnost. Nikada nemojte upotrebljavati ljestve bez gumenih nogu (zaštita od klizanja) i stopa koje sprječavaju prašinu, komadiće metala i slično od ulaska u cijevi. Nove noge/stope mogu se nabaviti u maloprodaji. Zbog sigurnosnih razloga moguće je upotrebljavati samo originalne zamjenske dijelove.

U slučaju servisa ili popravka obratite se maloprodajnom poduzeću kako biste saznali lokaciju najbližeg ovlaštenog partnera za servis.

TRANSPORT

Uvijek prenosite i transportirajte ljestve potpuno zatvorene i sklopljene kako biste zaštitili teleskopske cijevi od štete koja može narušiti funkcionalnost ljestvi.

Ljestve je potrebno skladištiti:

- Podalje od područja u kojima bi se njihovo stanje moglo brzo pogoršati (npr. vlaga, previsoka temperatura, izloženost vremenskim prilikama)
- Na mjestima gdje ih vozila, teški predmeti ili onečišćenja ne mogu oštetiti.
- Na mjestima gdje neće uzrokovati opasnost od spoticanja ili prepreku.
- Na mjestima gdje se neće moći jednostavno upotrijebiti za kriminalne radnje.
- Stalno postavljene (npr. skele), i/ili osigurane od neovlaštenog penjanja (npr. djece)

UVJETI JAMSTVA

Proizvođač jamči da proizvod nema materijalnih ili proizvodnih grešaka. Ako materijalne ili proizvodne greške, ili oštećenja uzrokovana materijalnim ili proizvodnim greškama mogu biti dokazana, kupac ima pravo na popravak proizvoda ili zamjenu u skladu s lokalnim zakonskim propisima koji se odnose na prodaju robe široke potrošnje u državi kupovine.

Proizvođač je odgovoran za pogreške u proizvodu dvije dana od datuma kupovine.

Proizvođač nije odgovoran za greške u proizvodu ako je jasno da je greška uzrokovana:

- Upotrebom koja nije u skladu s uputama.
- Nedostatkom čišćenja, brige, održavanja, skladištenja i transporta u skladu s uputama.
- Preinakama, modifikacijama ili izlaganje drugim vanjskim oštećenjima ili slučajnim nesrećama oštećenja bilo kojim predmetom ili supstancom.
- Preopterećenjem
- Popravkom kod neovlaštenog partnera za servis ili upotrebom zamjenskih dijelova koji nisu originalni.
- Nepravilnim postavljanjem.

Uobičajeno trošenje ne smatra se greškom.

Potrebno je predočiti dokaz o kupnji proizvoda za potraživanje jamstva. Ako kupac želi potraživati jamstvo zbog greške, potrebno je obavijestiti prodavača o grešci u razumnom vremenskom razdoblju nakon što je greška otkrivena, ili unutar vremenskog razdoblja propisanog u državi kupovine.

SIGURNOSNE UPUTE

01. Upozorenje, moguć pad s ljestvi

03. Provjerite ljestve nakon dostave. Prije svake upotrebe vizualno provjerite jesu li ljestve oštećene i sigurne za upotrebu. Nemojte upotrebljavati oštećene ljestve

05. Nemojte upotrebljavati ljestve na tlu koje nije ravno ili čvrsto

07. Nemojte postavljati ljestve na zagađeno tlo

09. Nemojte se penjati ili spuštati ako ne gledate naprijed prema ljestvama

11. Izbjegavajte rad koji uzrokuje bočno opterećenje na ljestve, kao što je bušenje kroz čvrste materijale s jedne strane

13. Nemojte nositi neprikladnu obuću kada se penjete ljestvama

15. Upozorenje, opasnost od električne energije. Utvrdite sve rizike od električne energije u radnom prostoru, kao što su nadzemni vodovi ili druga izložena električna oprema i nemojte upotrebljavati aluminijske ljestve na mjestima gdje postoji rizik od električne energije

18. Ljestve za upotrebu u kućanstvu

19. Ljestve za profesionalnu upotrebu

T1. Za Njemačku TRBS 2121: Na koracima s minimalnom dubinom od 80 mm, rad je dopušten bez ograničenja do visine stajanja od 2 m. Stojna visina između 2 do 5m omogućava privremeni rad do 2h.

02. Dodatne informacije potražite u korisničkim uputama

04. Maksimalno ukupno opterećenje, 150 kg

06. Nemojte se previše pružiti

08. Maksimalno za jednog korisnika

10. Čvrsto se držite za ljestve prilikom penjanja/spuštanja Poduzmite dodatne mjere predos trožnosti ako to nije moguće

12. Nemojte nositi opremu koja je teška ili kojom je teško rukovati prilikom upotrebe ljestvi

14. Nemojte upotrebljavati ljestve ako niste u dobrom fizičkom stanju. Kod određenih medicinskih stanja ili uzimanja lijekova, zlouporabe alkohola ili droga upotreba ljestvi može biti nesigurna

17. Ako su ljestve dostavljene sa stabilizacijskim prečkama, korisnik treba pričvrstiti prečke prije prve upotrebe. Postupak je opisan na ljestvama i u ovim korisničkim uputama

31. Prije uporabe provjerite jesu li šarke zaključane

T2. Pridržavajte se strogo preporuke godišnje inspekcije kako biste stvorili ponavljajuću rutinu i pregledali stanje proizvoda. Više informacija možete pronaći u programu za održavanje Telesteps.

- Ljestve se smiju koristiti samo za lagani rad kratkog trajanja (rizik je umor).
- Nemojte koristiti ljestve vani u nepovoljnim vremenskim uvjetima, kao što je jak vjetar.
- Prilikom postavljanja ljestava uzmite u obzir rizik od sudara s ljestvama, npr. od pješaka, vozila ili vrata. Osigurajte vrata (ne požarne izlaze) i prozore gdje je to moguće u radnom području.
- Za neizbježne električne radove koristite nevodljive ljestve.
- Nemojte mijenjati dizajn ljestava.
- Nemojte pomicati ljestve dok stojite na njima.

Gratulálunk, hogy a Telesteps teleszkópos létrát választotta. A Telesteps létra egyedi kialakításának köszönhetően biztonságosan és könnyen használható. Használat előtt gondosan olvassa el a használati, kezelési és karbantartási útmutatót.

HASZNÁLAT ELŐTT

- Ha a létrához stabilizáló rudak tartoznak, azokat használat előtt rögzíteni kell.
- Kiszállítás után és használat előtt nézze át a létrát, és győződjön meg minden alkatrész jó állapotáról és minőségéről.
- Sérült létrát ne használjon.
- A létrát csak megfelelő egészségi állapotban használja. Bizonyos betegségek, gyógyszer-, alkohol vagy kábítószer-fogyasztás veszélyt jelenthetnek.
- Győződjön meg arról, hogy a létra megfelel-e a feladathoz.
- Távolítsa el róla minden szennyeződést, mint pl. a nedves festék, sár, olaj és hó.
- Professzionális használat előtt végezzen kockázatbecslést, figyelemmel az adott ország jogszabályaira is.
- Állapítsa meg, vannak-e a munkaterületen elektromos veszélyforrások, pl. légvezeték vagy más, nem szigetelt berendezés. Ilyen helyen ne használja a létrát.
- Használat előtt ellenőrizze, hogy a kihúzható fokok/lépcsők mindegyik zármechanizmusa rögzült-e.
- A létrát -20 és +60 °C közötti hőmérsékleten szabad használni és tárolni.

HASZNÁLAT ELŐTT MINDIG ELLENŐRIZZE A KÖVETKEZŐKET:

- A szárak nem görbület vagy csavarodtak meg, nem horpadtak, repedtek
- vagy korrodáltak
- A teleszkópos csövek más alkatrészekhez való csatlakozásai épek
- A szerelékek (szegecsek, csavarok, anyák) nem hiányoznak, nem lazultak ki és nem korrodáltak
- A létrafokok nem hiányoznak, nem lazultak ki, nem koptak el, nem korrodáltak vagy sérültek
- Az első és hátsó rész közti zsanérok nem sérültek, nem lazultak ki, nem korrodáltak
- A vezetősín nem hiányzik, nem sérült, nem lazult ki, nem korrodált, és megfelelően illeszkedik a létra szárához.
- A gumipapucskok és tetővédők nem hiányoznak, nem lazultak meg, koptak el, nem korrodáltak vagy sérültek
- Az egész létra mentes a szennyeződéstől (kosz, sár, festék, olaj vagy zsír)
- A zárszerkezetek nem sérültek, nem korrodáltak és megfelelően működnek

NE HASZNÁLJA a létrát, ha a fenti hiányosságok bármelyikét észleli.

TISZTÍTÁS

A biztonság és a funkcionalitás érdekében a teleszkópos terméket mindig tisztán kell tartani, különösen a teleszkópos csöveket és a lépcsőket. A szennyeződéseket, a reszelőket, a festékfoltokat, a ragasztót stb. Minden használat után meg kell tisztítani, mielőtt a létrát lezárják. Ha a létrája nedves, teljesen nyújtsa ki a létrát, törölje le és tartsa kinyújtva, amíg a létra teljesen megszárad. Karbantartási készletünk tartalmaz egy egyedi melamin tisztító szivacsot és egy mikroszálas törülközőt, hogy ezeket a feladatokat egyszerűen megoldja.

SZERVIZ ÉS KARBANTARTÁS

A szervizelést és javítást kizárólag szerződött szakszerviz végezheti, ahol az egyedi igényeknek megfelelő döntést tudnak hozni a szükséges intézkedésről. Szerviz- és karbantartási igényével keresse fel a gyártót vagy a forgalmazót.

A teljes biztonság érdekében cserélje le a gumipapucskokat és a zárókupakokat, ha azok kopni kezdenek. Ne használja a létrát gumipapucs (csúszásvédelem) és zárókupak nélkül. Ez utóbbi nem engedi a port, fémgörgácsot és hasonlókat bejutni a csöbe. Új papucskokat és zárókupakokat a viszonteladóknál szerezhet be. Biztonsági okok miatt kizárólag eredeti alkatrészeket szabad használni.

Viszonteladója segít Önnek megkeresni a legközelebbi szerződött szervizpartnerünket, ha javításra vagy szervizre van szüksége.

SZÁLLÍTÁS ÉS TÁROLÁS

A létrát mindig teljesen összecsucott, kompakt formátumban kell hordani és szállítani, hogy a teleszkópos cső védve legyen azoktól a sérülésektől, melyek a létra működését károsíthatják.

Így tárolja a létrát:

- Távol olyan helyektől, ahol az állapota gyorsabban romolhat (pl. nedvességnek, fokozott hőnek vagy időjárásnak kitéve)
- Járművek, nehéz tárgyak vagy szennyező anyagok ne okozzan benne sérülést.
- Ne lehessen benne felbotlani, ne akadályozza a mozgást.
- Ne lehessen könnyen felhasználni bűnelkövetési célokra.
- Állandó használatnál (pl. állványzaton) legyen védve az illetéktelenek (pl. Gyerekek) felmászásától.

GARANCIA FELTÉTELEK

A gyártó a termékkel kapcsolatban garatálja, hogy az mentes az anyag- és gyártási hibáktól. Ha bizonyítható az anyag- vagy gyártási hiba, vagy az abból eredő kár, a vásárló jogosult a termék megjavítására vagy cseréjére a vásárlási ország értékesítésre és fogyasztói termékekre vonatkozó jogszabályainak megfelelően.

A gyártó a termék hibáiért a vásárlás dátumát követő két évig tartozik felelősséggel.

A gyártó nem felel a termék hibáiért, ha egyértelmű, hogy a meghibásodás oka a következő:

- A terméket nem az utasításnak megfelelően használták.
- Nem az utasításnak megfelelően tisztították, gondozták, karbantartották, tárolták vagy szállították.
- Átépítették, átalakították, más külső sérülésnek vagy balesetnek tették ki, vagy bármely tárggyal vagy anyaggal azt nem szándékosan megrongálták.
- Túlterhelték
- Nem szerződött szervizben javították vagy nem eredeti alkatrészeket használtak.
- Nem megfelelően állították fel.

A használatból eredő normális kopás nem számít hibának.

Garanciaigény érvényesítésekor be kell mutatni a vásárlási bizonylatot. Ha a vásárló meghibásodás miatt garanciaigényt nyújt be, a viszonteladót értesíteni kell a hiba észleléséről elfogadható időn belül, vagy a vásárlási ország szabályai szerinti időn belül.

BIZTONSÁGI UTASÍTÁSOK

01. Vigyázat, leesés veszélye

03. Ellenőrizze a létrát a kiszállítás után. Használat előtt mindig nézze végig a létrát, hogy nem sérült-e meg, és használata biztonságos-e. Sérült létrát ne használjon

05. A létrát ne használja egyenetlen vagy nem szilárd alapon

07. Ne állítsa fel a létrát szennyezett talajon.

09. A létrán csak arccal a fokok felé fordulva menjen fel vagy le

11. Ne végezzen olyan munkát, ami oldalirányban terheli a létrát, mint pl. szilárd anyag fúrása oldalra hajolva.

13. A létrára csak arra alkalmas cipőben lépjen fel.

15. Vigyázat, elektromos veszély. Állapítsa meg, vannak-e a munkaterületen elektromos veszélyforrások, pl. légvezeték vagy más, nem szigetelt berendezés. Ilyen helyen ne használjon alumínium létrát.

18. Háztartási létra

19. Professzionális létra

T1. Németország esetében: TRBS 2121: Legalább 80 mm mélységű lépcsőskön a munka 2m álló magasságig korlátozás nélkül megengedett. Az álló magasság 2 és 5 m között ideiglenes munkát tesz lehetővé 2 óráig.

02. A kézikönyvben további tájékoztatást talál.

04. Maximum teherbírás: 150 kg

06. Ne nyúljon ki túl messzire

08. Csak egy fő használhatja

10. Mászaskor kapaszkodjon erősen a létrába. Ha ez nem lehetséges, alkalmazzon egyéb biztonsági megoldást.

12. A létra használata közben ne cipeljen súlyos vagy nehezen kezelhető berendezéseket.

14. Nem megfelelő egészségi állapotban ne használja a létrát. Bizonyos egészségi állapotok, gyógyszer-, alkohol vagy kábítószer-fogyasztásveszélyt jelenthetnek

17. Ha a létrát olyan stabilizáló rudakkal szállították ki, amelyet a használónak kell rögzítenie az első használat előtt, erről leírást talál a létrán és a használati utasításban

31. Használat előtt győződjön meg arról, hogy a zsanérok reteszelve vannak

T2. Szigorúan kövesse az éves ellenőrzés ajánlását az ismétlődő rutin kialakításához és a termék állapotának áttekintéséhez. További információ a Telesteps karbantartási programban található.

- A létrát csak rövid ideig tartó könnyű munkákhoz szabad használni (a fáradtság veszélyt jelent).
- Ne használja a létrát a szabadban kedvezőtlen időjárási körülmények között, például erős szél esetén.
- A létra elhelyezésénél vegye figyelembe a létrával való ütközés veszélyét, pl. gyalogosoktól, járművektől vagy ajtóktól. Biztosítsa az ajtókat (ne tűzkijáratokat) és ablakokat a munkaterületen, ahol lehetséges.
- Az elkerülhetetlen elektromos munkákhoz használjon nem vezető létrát.
- Ne módosítsa a létra kialakítását.
- Ne mozgassa a létrát, miközben rajta áll.

Til hamingju með kaup þín á sundurdraganlegum Telesteps stiga. Einstöku hönnunareiginleikarnir tryggja að Telesteps stigin er öruggur og einfaldur í notkun. Fyrir notkun skal lesa leiðbeiningar gaumgæfilega um hvernig eigi að nota, stjórna og sinna viðhaldi á stiganum.

FYRIR NOTKUN

- Ef stigin er afhentur með jöfnunarstöngum skal notandinn koma þessum stöngum fyrir áður en notkun stigans hefst.
- Skoðaðu stigan eftir afhendingu og fyrir notkun til að staðfesta ástand og virkni allra íhluta.
- Ekki nota skemmdan stiga.
- Tryggðu að líkamsástand þitt hæfi notkun stigans. Ákveðnir sjúkdómar eða lyf, misnotkun áfengis eða fíkniefna geta gert notkun stiga órugga.
- Tryggðu að stigin henti verkinu.
- Fjarlægðu alla mengun af stiganum, til dæmis blauta málningu, aur, olíu eða snjó.
- Ef um atvinnuotkun er að ræða skal áhættumat fara fram í samræmi við lög í notkunarlandi.
- Auðkennið alla rafmagnshættu á vinnusvæðinu, til dæmis loftlínur eða útsettan rafbúnað, og ekki nota stiga þegar rafmagnshætta er til staðar.
- Tryggðu að allur lásbúnaður fyrir framlengdar rimar/þrep sé skoðaður og læstur fyrir hverja notkun.
- Stigann skal nota/geyma við hitastig á bilinu -20 · +60 gráður °C.

FYRIR NOTKUN, ÁVALLT ATHUGA

- Hvort hliðarstykkinn (stoðir) séu ekki sveigð, bogin, snúin, dælduð, sprungin eða tærð
- Hvort sundurdraganlegu slöngurnar í kringum festipunktana fyrir aðra íhuti séu í góðu ástandi
- Hvort festingar (yfirleitt hnoðnaglar, skrúfur eða boltar) vanti, séu lausar eða tærðar
- Hvort rimar vanti nokkuð, séu lausar, með miklu sliti, tærðar eða skemmdar
- Hvort lamir að framan og aftan séu skemmdar, lausar eða tærðar
- Hvort stýrifestingar vanti nokkuð, séu skemmdar, lausar eða tærðar og virkjaðar rétt á samsvarandi hliðarstykki
- Hvort gúmmifætur og endalok vanti nokkuð, séu lausa, með miklu sliti, tærð eða skemmd
- Hvort að allur stigin sé laus við mengun (t.d. óhreinindi, aur, málningu, olíu eða feiti)
- Hvort lásgrip séu skemmd eða tærð og virki rétt

Ef einhver af athugunum að ofan eru ekki í góðu lagi þá ættir þú EKKI að nota stigan.

HREINSUN

Af öryggis- og virkniástæðum verður að halda sjónaukanum alltaf hreinum, sérstaklega sjónaukunum og stigunum. Hreinsa skal óhreinindi, skjal, málningarbletti, lím o.fl. eftir hverja notkun og áður en stigin er lokaður. Ef stigin þinn er rennblautur skaltu framlengja stigan að fullu, þurrka af og halda honum framlengdum þar til stigin er alveg þurr. Viðhaldsbúnaðurinn okkar inniheldur bæði einstakan melamínhreinsisvamp og örtrefjahandklæði til að leysa þessi verkefni auðveldlega.

ÞJÓNUSTA OG VIÐHALD

Þjónustu- og viðhaldsvinna verður ávallt að vera framkvæmd af viðurkenndu þjónustuverkstæði sem ákvarðar viðeigandi aðgerð hverju sinni. Vinsamlegast hafðu samband við framleiðanda eða dreifingaraðila til að fá upplýsingar um þjónustu og viðhald.

Ef gúmmifætur og endalok eru að verða slitin skal skipta um þau til að tryggja hámarks öryggi. Aldrei skal nota stigan án gúmmifóta (hrósunarvörn) og endaloka til að hindra það að ryk, málmfliðar eða álíka berist inn í slöngurnar. Nýja fætur/endalok má fá frá söluaðilum. Aðeins má nota upprunalega varahluti í öryggisskyni.

Hafðu samband við söluaðila þinn til að fá upplýsingar um staðsetningu næsta viðurkennda þjónustuaðila ef þörf er á þjónustu eða viðhaldi.

FLUTNINGUR OG GEYMSLA

Ávallt skal bera og flytja stigann alveg lokaðan og varinn til að verja slöngurnar gegn skemmdum sem geta dregið úr virkni stigans.

Stiginn skal geymdur:

- Fjarri svæðum þar sem ástand hans gæti versnað hraðar (t.d. raki, óhóflegur hiti, útsetningur fyrir náttúruöflum).
- Þar sem hann getur ekki orðið fyrir skemmdum vegna ökutækja, þungra hluta eða aðskotaefna.
- Þar sem hann getur ekki orsakað hrósunarhættu eða tálma.
- Þar sem ekki er greiður aðgangur að honum í glæpsamlegu skyni.
- Varanlega staðsettur (t.d. vinnupallar) og/eða tryggður gegn óheimilaðri notkun (t.d. af börnum).

ÁBYRGDARSKILYRÐI

Framleiðandinn ábyrgist að varan er laus við efnislega eða framleiðslugalla. Ef hægt er að sýna fram á efnislega eða framleiðslugalla á efni eða framleiðslu á kaupandinn rétt á viðgerð á vörinni eða endurnýjun í samræmi við gildandi lög varðandi sölu á neysluvörum í innkaupslandinu.

Framleiðandinn ber ábyrgð á göllum á vörinni tveimur árum frá innkaupsdegi.

Framleiðandinn ber ekki ábyrgð á göllum á vörinni ef augljóst er að þeir stafa af því að hún:

- Er ekki notuð eins og lýst er í leiðbeiningunum.
- Er ekki hreinsuð, viðhaldi sinnt, geymd eða flutt í samræmi við leiðbeiningarnar.
- Er sett aftur saman, breytt eða verður fyrir öðru ytra tjóni eða slysi óvart vegna hlutar eða efnis.
- Verður fyrir yfirálagi.
- Viðgerð er framkvæmd af óheimiluðum þjónustuaðila eða ef notast er við varahluti sem eru ekki upprunalegir.
- Er ekki rétt uppsett.

IS

Hefðbundið slit er ekki álitid galli.

Sönnun á kaupum þarf að framvísa fyrir allar ábyrgðarkröfur. Ef kaupandi vill leggja fram kröfu varðandi galla verður söluaðilinn að fá tilkynningu þess efnis innan eðlislegs tíma eftir að gallinn er uppgötvaður, eða innan tímabils sem viðurkennt er í innkaupalandinu.

ÖRYGGISLEIÐBEININGAR

01. Viðvörðun, fall úr stiga

03. Skoðaðu stigan eftir afhendingu. Fyrir hverja notkun skal sjónrænt skoða stigan til að tryggja að engar skemmdir séu fyrir hendi og notkun hans sé örugg. Ekki nota skemmdan stiga

05. Ekki nota stigan á ójöfnum eða óstöðugum grunni

07. Ekki reisa stiga á mengaðri jörð

09. Ekki fara upp né niður nema þú snúir að stiganum

11. Forðast skal vinnu sem setur álag frá hlið á stiga, til dæmis borun frá hlið í gegnum traust efni

13. Notið ekki óviðeigandi skófatnað þegar klifrað er upp stigan

15. Viðvörðun, rafmagnshætta. Auðkennið alla rafmagnshættu á vinnusvæðinu, til dæmis loft línur eða útsettan rafbúnað, og ekki nota álstiga þegar rafmagnshætta er til staðar

18. Stigi til heimilisnotkunar

19. Stigi fyrir atvinnunotkun

T1. Fyrir þýska TRBS 2121: Í skrefum með lágmarksdýpi 80 mm er leyfilegt að vinna án takmarkana upp að 2 metra hæð. Standa hæð milli 2 og 5 m gerir tímabundna vinnu allt að 2 klst.

02. Notendahandbókin hefur að geyma frekari upplýsingar

04. Hámarks heildarþyngd, 150 kg

06. Ekki færast of mikið í fang

08. Að hámarki einn notandi

10. Vertu með tryggt grip í stigan þegar farið er upp/niður. Notfærðu þér varúðarráðstafanir til viðbótar ef slíkt er ekki hægt

12. Ekki bera búnað sem er þungur eða erfiður er í meðhöndlun á meðan stiginn er notaður

14. Ekki nota stiga ef þú ert ekki í góðu líkamsástandi. Ákveðnið sjúkdómar eða lyf, misnotkun áfengis eða fíkniefna geta gert notkun stiga óörugga

17. Ef stiginn er afhentur með jöfnunarstöngum og þessar stangir skal koma fyrir af notan danum fyrir hverja notkun skal þessu lýst á stiganum og í notendaleiðbeiningunum

31. Gakktu úr skugga um að lamir séu læstir fyrir notkun

T2. Fylgdu stranglega tilmælunum um árlega skoðun til að búa til endurteknar venjur og endurskoða ástand vörunnar. Nánari upplýsingar er að finna í viðhaldsáætlun Telesteps.

- Einungis ætti að nota stiga við létt vinnu sem varir í stuttan tíma (þreytu er hætt á).
- Ekki nota stigan úti við slæm veðurskilyrði, svo sem sterkan vind.
- Þegar stiginn er staðsettur skaltu taka tillit til hættu á árekstri við stigan t.d. frá gangandi vegfarendum, farartækjum eða hurðum. Tryggið hurðir (ekki brunaútganga) og glugga þar sem hægt er á vinnusvæðinu.
- Notaðu óleiðandi stiga fyrir óhjákvæmilega rafmagnsvinnu.
- Ekki breyta stigahönnuninni.
- Ekki færa stiga á meðan þú stendur á honum.

Complimenti per aver acquistato la scala telescopica Telesteps. Le sue particolari caratteristiche di progettazione rendono la scala Telesteps facile da utilizzare. Prima dell'uso, leggere attentamente le istruzioni relative all'uso, alla gestione e alla manutenzione della scala.

PRIMA DELL'USO

- Se la scala è fornita di barre stabilizzatrici, queste devono essere fissate prima di utilizzarla.
- Ispezionare la scala dopo la consegna e prima dell'uso per verificarne la condizione il funzionamento in ogni sua parte.
- Non utilizzare una scala danneggiata.
- Accertarsi dell'idoneità della propria condizione fisica prima di utilizzare la scala. Determi nati farmaci o condizioni cliniche, l'abuso di alcol o di droghe possono, rendere pericoloso l'uso della scala.
- Verificare che la scala sia adatta all'attività da svolgere.
- Eliminare eventuali materiali presenti sulla scala, come ad esempio vernice fresca, fango, olio o neve.
- Se per uso professionale, è consigliabile eseguire una valutazione dei rischi in conformità alle normative vigenti nel Paese in cui la scala viene utilizzata.
- Individuare eventuali rischi di natura elettrica nell'area di lavoro, quali cavi aerei o apparecchiature elettriche esposte di altro tipo, e non utilizzare la scala in presenza di rischio elettrico.
- Prima dell'uso, accertarsi che tutti i meccanismi di bloccaggio dei pioli/gradini allungati siano controllati e bloccati.
- La scala va utilizzata e conservata a temperature tra -20 e +60 °C.

PRIMA DELL'USO, CONTROLLARE SEMPRE CHE:

- I montanti non siano piegati, torti, storti, battuti, spaccati o corrosi
- Le aste telescopiche sui punti di fissaggio di altri componenti siano integre
- La viteria (rivetti, viti o dadi) non manchino, non siano allentati e non sia corrosi
- I pioli non manchino, non siano allentati, eccessivamente usurati, corrosi o danneggiati
- Le cerniere poste tra la sezione anteriore e posteriore non siano danneggiate, allentate o corrose
- Le staffe guida non manchino, non siano danneggiate, allentate o corrose e siano correttamente inserite nel montante di accoppiamento
- I piedini in gomma e le protezioni terminali non siano mancanti, allentati, eccessivamente usurati, corrosi o danneggiati
- Tutta la scala sia pulita (priva di sporco, fango, vernice, olio o grasso)
- I dispositivi di bloccaggio non siano danneggiati o corrosi e funzionino correttamente

In presenza delle condizioni elencate sopra, NON usare la scala.

PULIZIA

Per ragioni di sicurezza e funzionalità, il prodotto telescopico deve essere sempre tenuto pulito, in particolare i tubi telescopici e i pioli. Sporczia, limatura, macchie di vernice, colla ecc. devono essere puliti dopo ogni utilizzo e prima di chiudere la scala. Se la scala è bagnata, estendere completamente la scala, pulirla e mantenerla estesa fino a quando la scala è completamente asciutta. Il nostro kit di manutenzione include sia una spugna di pulizia in melamina unica che un asciugamano in microfibra per risolvere facilmente questi compiti.

ASSISTENZA E MANUTENZIONE

Eventuali interventi o riparazioni devono essere svolti in un'officina autorizzata, presso la quale gli addetti possano stabilire l'azione più adatta per lo specifico caso. Rivolgersi al fabbricante o al distributore qualora sia richiesta assistenza o manutenzione.

Se i piedini di gomma o le protezioni terminali si usurano, sostituirli per garantire la dovuta sicurezza. Non utilizzare mai la scala se priva dei piedini di gomma (protezione antiscivolo) e delle protezioni terminali per evitare che polvere, sfridi metallici o materiale simile entrino nelle aste. È possibile richiedere nuovi piedini e/o protezione terminali ai rivenditori. Per questioni di sicurezza, è consentito utilizzare esclusivamente ricambi originali.

In caso di assistenza o riparazione, rivolgersi al rivenditore per conoscere l'ubicazione del partner di assistenza autorizzato più vicino.

TRASPORTO E CONSERVAZIONE

Trasportare e spostare la scala solo se completamente chiusa e in formato compatto al fine di proteggere le aste telescopiche da eventuali danni che possano comprometterne la funzionalità.

La scala deve essere conservata:

- Lontano da zone in cui la sua condizione possa deteriorare più rapidamente (ad es. umidità, fonti di calore, esposizione alle intemperie)
- In modo che non possa essere danneggiata da veicoli, oggetti pesanti o sostanze inquinanti
- In un luogo in cui non sia d'intralcio e non costituisca pericolo di inciampo.
- In modo che non possa essere facilmente usata per commettere reati.
- Permanentemente posizionata (ad es. in un'impalcatura) o/e predisposta per evitare che qualcuno vi salga (ad es. i bambini).

CONDIZIONI DI GARANZIA

Il fabbricante garantisce che il prodotto è privo di difetti nei materiali o nella fabbricazione. Se possono essere dimostrati difetti nei materiali o nella fabbricazione, o danni dovuti a difetti nei materiali o nella fabbricazione, l'acquirente ha diritto alla riparazione del prodotto o alla sua sostituzione nel rispetto delle normative nazionali in materia di vendita dei beni di consumo nel Paese in cui è avvenuto l'acquisto.

Il fabbricante è responsabile per i difetti del prodotto per due anni dalla data di acquisto.

Il fabbricante non è responsabile per difetti del prodotto se risulta evidente che il difetto è dovuto a:

- Utilizzo diverso rispetto a quanto descritto nelle istruzioni.
- Mancata pulizia, cura, manutenzione, conservazione o trasporto nel rispetto delle istruzioni.
- Ricostruzione, modifica o conseguenze di altro danno o incidente esterno che l'ha involontariamente danneggiata mediante un oggetto o una sostanza.
- Sovraccarico di peso
- Riparazione da un partner di assistenza non autorizzato o in caso di utilizzo di ricambi non originali.
- Montaggio errato.

La normale usura non è considerata un difetto.

Per le richieste in garanzia, va presentata la prova di acquisto. Se l'acquirente desidera presentare una contestazione inerente un difetto, al rivenditore va comunicato il difetto entro un termine ragionevole dalla rilevazione dello stesso oppure entro il periodo previsto dalla legislazione del Paese in cui è stato effettuato l'acquisto.

ISTRUZIONI DI SICUREZZA

01. Avvertenza - Caduta dalla scala

03. Dopo la consegna, ispezionare la scala. Prima di ogni utilizzo, controllare visivamente che la scala non sia danneggiata e sia sicura per l'uso. Non utilizzare una scala danneggiata

05. Non utilizzare la scala su un dislivello o una base non stabile

07. Non sistemare la scala su un terreno contaminato

09. Scendere e salire rivolgendosi verso la scala

11. Evitare lavori che richiedano lo spostamento laterale del peso, come l'uso di trapani per praticare fori in una parete di materiale solido

13. Non indossare calzature inadatte per salire sulla scala

15. Avvertenza - Rischio di scossa elettrica. Individuare eventuali rischi di natura elettrica nell'area di lavoro, quali cavi aerei o appa recchiate elettriche esposte di altro tipo, e non utilizzare scale in alluminio in presenza di rischio elettrico

18. Scala per uso domestico

19. Scala per uso professionale

T1. Per la Germania TRBS 2121: su gradini con una profondità minima di 80 mm, il lavoro è consentito senza limitazioni fino ad un'altezza di 2 m. L'altezza tra 2 e 5 m consente un lavoro temporaneo fino a 2 ore.

02. Per ulteriori informazioni, consultare il manuale di istruzioni

04. Carico complessivo max. 150 kg

06. Non sporgersi

08. Max. un utilizzatore

10. Accertarsi di afferrare la scala durante la salita/discesa. Qualora non fosse possibile, adottare ulteriori misure di sicurezza

12. Non trasportare attrezzature pesanti o poco maneggevoli mentre si utilizza la scala

14. Non utilizzare la scala se non si è in condizioni fisiche ottimali. Determinati farmaci o condizioni cliniche, l'abuso di alcol o di droghe possono rendere pericoloso l'uso della scala.

17. Se la scala viene consegnata provvista di barre stabilizzatrici il cui montaggio è a carico dell'utente, prima del primo utilizzo le indicazioni devono trovarsi descritte sulla scala e nelle istruzioni per l'utente

31. Assicurarsi che i cardini siano bloccati prima dell'uso

T2. Seguire rigorosamente la raccomandazione di un'ispezione annuale per creare una routine ripetitiva e rivedere le condizioni del prodotto. Ulteriori informazioni sono disponibili nel programma di manutenzione Telesteps.

- Le scale devono essere utilizzate solo per lavori leggeri di breve durata (la stanchezza è un rischio).
- Non utilizzare la scala all'esterno in condizioni meteorologiche avverse, come vento forte.
- Durante il posizionamento della scala tenere conto del rischio di collisione con la scala ad es. da pedoni, veicoli o porte. Proteggere le porte (non le uscite antincendio) e le finestre ove possibile nell'area di lavoro.
- Utilizzare scale non conduttive per lavori elettrici inevitabili.
- Non modificare il design della scala.
- Non spostare una scala stando in piedi su di essa.

Telesteps伸縮式梯子をお買い上げいただきありがとうございます。独自の機能設計により、Telestepsの梯子は、安全で簡単にご使用いただけます。ご使用になる前に、梯子の使い方、管理、および維持に関して、説明書をよくお読みください。

ご使用になる前に

- 梯子にスタビライザーバーが付属する場合は、はじめてご使用になる前に、このバーを取り付けてください。
- 製品が届いたら梯子を確認し、ご使用になる前にすべての部品の状態と操作性を確認してください。
- 破損した梯子を使用しないでください。
- 梯子を使用できる身体能力があることを確認してください。特定の疾病、薬品の投与、アルコール摂取、薬物濫用により、梯子を安全に使用できない場合があります。
- 梯子が用途に合っていることを確認してください。
- 乾いていないペンキ、泥、オイル、雪などの汚れを梯子から取り除きます。
- 業務用には、使用される国の各法規に準拠して、リスクアセスメントを行う必要があります。
- 作業エリア内に、頭上の架線や露出した電気機器などの電气的リスクがないかどうか確認し、そのような危険性がある場所は、アルミ製梯子を使用しないでください。
- 拡張させた踏み棧/ステップのすべてのロック機構を使用前に確認し、ロックされていることを確認してください。
- 梯子は、気温 -20 から +60° C の環境で使用/保管します。

ご使用になる前に常に以下をご確認ください

支柱が、曲がる、ねじれる、くぼむ、割れる、腐食していないこと
他のコンポーネント用の固定ポイントの周りの伸縮式チューブが良好な状態であること
固定具（通常リベット、ネジ、ボルト）がすべて揃い、緩んだり、腐食していないこと
踏み棧がすべて揃い、緩んだり、過度に摩耗や腐食しておらず、損傷がないこと
前後セクションの間のヒンジが損傷しておらず、緩んだり腐食していないこと
ガイドブラケットがすべて揃い、損傷、緩み、腐食が無く、対になるスタイル（直立材）に適切に噛み合っていること
ゴム製フットとエンドキャップがすべて揃い、緩んだり、過剰に摩耗、腐食したり、損傷していないこと
梯子全体が汚染物質（例：ほこり、泥、ペンキ、オイル、フリス）で汚れていないこと
ロックキャッチに損傷や腐食がなく、正しく機能していること

上記のチェック項目に一つでも該当しないものがある場合は、梯子を使用しないでください。

クリーニング

安全性と機能性を考慮して、伸縮式製品は常に清潔に保つ必要があります。汚れ、ヤニ、塗料のシミ、接着剤などは、使用後、はしごを閉める前に必ず清掃してください。梯子がびしょ濡れになっている場合は、梯子を完全に伸ばして拭き取り、梯子が完全に乾くまで伸ばしたままにしておいてください。当社のメンテナンスキットには、これらの作業を簡単に解決するために、独自のメラミン洗浄スポンジとマイクロファイバータオルの両方が含まれています。

点検サービス & メンテナンス

点検サービスまたは修理は、常に認定サービスワークショップが行い、それぞれのケースに従って適切な処置が取られます。点検サービスとメンテナンスについては、製造元か販売代理店にお問い合わせください。

ゴム製フットまたはエンドキャップが摩耗した場合は、安全性確保のために交換してください。ダスト、金属の切り屑などがチューブに入らないように、ゴム製フット（滑り止め）とエンドキャップなしでは、絶対に梯子を使用しないでください。新しいゴム製フット/エンドキャップは小売店で購入できます。安全上の理由から、オリジナルのスベア部品のみを使用してください。

サービスまたは修理が必要な場合は、最寄りの認定サービスパートナーの所在地を販売店までお問い合わせください。

輸送 & 保管

梯子の機能を損なう可能性のある損傷から伸縮子ューブを保護するために、常に梯子を完全に閉じた状態で移動や搬送を行うようにしてください。

梯子の保管場所:

- 劣化の速度を速めるような環境 (多湿、高温、化学物質へのばく露など) を避けます
- 車両、重量物、汚染物質による損傷を受けない場所。
- 人の転倒や障害の原因にならない場所。
- 犯罪目的で簡単に使用されない場所。
- 恒久的な配置 (例えば、足場)、および/または許可されていない昇降 (例えば、子供による) を避けてください。

保証の条件

製造元は、製品に材料または製造上の欠陥がないことを保証します。材料または製造上の欠陥、または材料や製造上の欠陥による損傷が証明可能な場合、購入者は、購入した国の消費者製品の販売に関する現地法に基づき、製品の修理または交換を請求する権利があります。

メーカーは購入日から2年間、製品の欠陥を保証します。

製造元は、欠陥が明らかに以下から生じたと看做される場合、製品の欠陥の保証を行いません:

- マニュアルの記載通りに使用されていない。
- マニュアルに従い、清掃、手入れ、メンテナンス、保管、運搬されていない。
- 再建、改造、または任意のオブジェクトまたは素材によって意図せず発生したその他の外的損傷または事故に該当する場合。
- 最大負荷を超えた使用
- 認定サービスパートナー以外によって修理されている場合、または非純正スベア部品が使用されている場合。
- 適切に設定されていない場合。

通常の摩耗や破損は欠陥とみなされません。

JA

保証請求には、購入証明書の提示が必要です。購入者が欠陥に関する保証の請求をする場合、欠陥を発見してから合理的な時間内に、または購入した国が規定する期間内に、欠陥を通知する必要があります。

安全についての案内

01. 警告、梯子からの落下	02. 詳細は取扱説明書をご覧ください。
03. 製品が届いたら梯子の状態をよく確認してください。ご使用前に、梯子が損傷しておらず安全に使用できることを、必ず目視確認してください。破損した梯子を使用しないでください	04. 最大総負荷150 kg
05. 梯子を不均等、または軟弱な土台の上で使用しないでください	06. 梯子から身を乗り出さないでください
07. 汚れた地面に梯子を立てないでください	08. 一人用
09. 梯子の正面以外から昇降しないでください	10. 梯子をしつかり掴んで昇降してください。梯子を掴めない場合は、別の安全対策を講じてください
11. 硬い素材への横向きの穿孔作業など、梯子に横方向の負荷をかけるような作業は避けてください	12. 梯子の上で、重量物または取り扱いが困難な装置などを持たないでください
13. 梯子に昇る時は、適切な履物を着用してください	14. 身体的に無理がある場合は、梯子を使用しないでください。特定の疾病、薬品の投与、アルコール摂取、薬物濫用により、梯子を安全に使用できない場合があります
15. 警告、感電の恐れ作業エリア内に、頭上の架線や露出した電気機器などの電气的リスクがないかどうかを確認し、そのような危険性がある場合は、アルミ製梯子を使用しないでください	16. 梯子を橋として使用しないでください
17. 梯子にスタビライザーバーが付属し、はじめてご使用になる前に、このバーを取り付けなければならない場合は、梯子と取扱説明書にその旨が記載してあります	18. 家庭用梯子
20. 踏み残付きの立て掛け式梯子は、適切な角度で使用してください	19. 業務用梯子
22. 高い場所に昇るために使用される梯子は、到着地点より最低1m上まで梯子を伸ばし、必要に応じて固定します	21. 階段付きの立て掛け式梯子は、段が水平になるように使用してください
24. 不適切な表面に梯子を立て掛けないようにしてください	23. 指定された方向にのみ梯子を使用し、梯子の設計により必要な場合に限り使用します
26. 拡張させた踏み棧/ステップのすべてのロック機構を使用前に確認し、ロックされていることを確認してください	25. 伸縮式梯子の最後の1mに立たないでください
T1. ドイツTRBS 2121の場合：最小深度80mmのステップでは、立ち高さ2mまで制限なして作業が許可されます。立っている高さは2~5mで、2時間までの一時的な作業が可能です。	27. 使用する場所に梯子を運ぶ際に、踏み棧周辺に手指を近づけないようにしてください
	T2. 毎年の検査の推奨に厳密に従って、繰り返しのルーチンを作成し、製品の状態を確認してください。詳細については、Telesteps Maintenance Programを参照してください。

- はしごは、短時間の軽い作業にのみ使用する必要があります（倦怠感危険です）。
- 強風などの悪天候下では、はしごを屋外で使用しないでください。
- はしごを配置するときは、はしごとの衝突のリスクを考慮してください。歩行者、車両またはドアから。作業エリアの可能な場合は、ドア（火の出口ではない）と窓を固定します。
- やむを得ない電気工事には非導電性のはしごを使用してください。
- はしごのデザインを変更しないでください。
- はしごを立てたまま動かさないでください。

Telesteps의 텔레스코픽 사다리를 구입해 주셔서 감사합니다. 독보적인 디자인 특성으로 인해 Telesteps 사다리는 안전하고 사용이 간편합니다. 사용하기 전에 사다리 사용, 관리 및 유지보수 방법에 대한 지침을 주의 깊게 읽으십시오.

사용 전 주의 사항

- 사다리가 스테빌라이저 바와 함께 배달된 경우, 사용자는 사다리를 사용하기 전에 스테빌라이저 바를 장착해야 합니다.
- 배달 후 및 사용 전에 사다리를 검사하여 모든 부품의 상태와 작동 여부를 확인해야 합니다.
- 손상된 사다리는 사용하지 마십시오.
- 사다리를 사용하려면 건강 상태가 양호해야 합니다. 특정 의학적 조건 또는 약물, 알코올 또는 약물 남용 상태에서 사다리를 사용하면 안전하지 않을 수 있습니다.
- 사다리가 작업에 적합해야 합니다
- 마르지 않은 페인트, 진흙, 오일, 눈 등 모든 오염물을 사다리에서 제거하십시오
- 전문가용의 경우, 사용하는 국가의 법률에 따라 위험 평가가 실시되어야 합니다.
- 작업 구역 내에서 머리 위의 전선 또는 기타 노출된 전기 장비와 같은 모든 감전 위험을 파악합니다. 감전이 발생할 수 있는 곳에서는 사다리를 사용하지 않아야 합니다.
- 사용 전에 확장된 모든 발판의 모든 잠금 장치를 점검하고 잠가야 합니다.
- 사다리는 -20 ~ +60도 °C의 온도에서 사용/보관해야 합니다.

사용 전 점검 사항

- 수직 텔레스코픽 관에 구부러짐, 휨, 비틀림, 찌른 자국, 균열 또는 부식이 있는지 점검합니다
- 다른 구성품 고정점 주변의 텔레스코픽 관이 양호한 상태인지 점검합니다
- 고정 장치(일반적으로 리벳, 너사 또는 볼트)가 손실되었거나 헐겁거나 부식되지 않았는지 점검합니다
- 발판이 손실되었거나 헐겁거나 과도하게 마모되었거나 부식되었거나 손상되지 않았는지 점검합니다
- 전방 섹션과 후방 섹션 사이의 힌지가 손상되거나 헐겁거나 부식되지 않았는지 점검합니다
- 가이드 브라켓이 손실되었거나 손상되었거나 헐겁거나 부식되지 않았으며 연결된 텔레스코픽 관에 적절히 고정되는지 점검합니다.
- 고무발 및 엔드 캡이 손실되었거나 헐겁거나 과도하게 마모되었거나 부식되거나 손상되지 않았는지 점검합니다
- 사다리 전체에 먼지, 진흙, 페인트, 오일 또는 그리스 등의 오염물이 없는지 점검합니다
- 잠금 캐치가 손상되거나 부식되지 않았는지, 올바르게 작동하는지 점검합니다

위의 점검 사항 중 어느 것이라도 완전히 만족스럽지 않은 경우, 사다리를 사용하지 않아야 합니다.

청소

KO

안전과 기능상의 이유로 신축 제품, 특히 신축 튜브와 가로대는 항상 깨끗하게 유지해야 합니다. 먼지, 줄, 페인트 얼룩, 접착제 등은 매번 사용 후와 사다리를 닫기 전에 청소해야 합니다. 사다리가 젖어 있으면 사다리를 완전히 펴고 닦은 다음 사다리가 완전히 마를 때까지 건조하십시오. 당사의 유지 보수 키트에는 이러한 작업을 쉽게 해결할 수 있도록 고유한 텔라민 청소 스폰지와 극세사 수건이 포함되어 있습니다.

정비 및 유지보수

모든 정비 또는 수리 작업은 항상 각 개별의 경우에 적합한 조치를 판단할 수 있는 공인 서비스 정비소에서 실시해야 합니다. 정비 및 유지관리를 받으려면 제조사 또는 유통사에 연락하십시오..

고무발 또는 엔드 캡이 마모된 경우에는 최적의 안전을 위해 교환하십시오. 절대로 고무발(미끄럼 방지)이 없는 상태로, 또는 먼지, 금속 조각이나 유사한 물질이 관 내부로 들어가는 것을 방지하기 위한 엔드 캡이 없는 상태로 사다리를 사용하지 마십시오. 새로운 고무발/엔드 캡은 판매점에서 구입할 수 있습니다. 안전 상의 이유로 순정 예비 부품만 사용할 수 있습니다.

정비 또는 수리를 받아야 하는 경우에는 판매처에 연락하여 가까운 공인 서비스 파트너의 위치를 문의하십시오.

운송 및 보관

항상 완전히 닫히고 압축된 상태로 사다리를 운반 및 운송하여 사다리의 기능을 손상시킬 수 있는 손상이 텔레스코픽 관에 발생하지 않도록 보호하십시오.

사다리는 다음과 같이 보관해야 합니다.

- 습기, 과도한 열, 악천후 등 급격한 품질 저하를 발생시킬 수 있는 구역을 피하십시오.
- 차량, 무거운 물체 또는 오염물에 의해 손상되지 않는 장소에 보관하십시오.
- 걸려 넘어질 위험이 있거나 방해가 될 수 없는 장소에 보관하십시오.
- 범죄 목적으로 쉽게 사용할 수 없는 곳에 보관하십시오.
- 어린이들이 무단으로 올라가지 못하도록 영구적으로 결속하여 위치시키거나 고정하십시오.

보증 조건

제조사는 제품에 소재 또는 제조 결함이 없다는 점을 보증합니다. 만약소재 또는 제조 결함을, 또는 소재 또는 제조결함으로 인한 손상을 입증할 수 있는경우에 구매자는 구입국가의 소비자 제품판매 관련 현지 법률 에 따라제품 수리를 받거나 교환을 받을 수 있습니다.

제조업체는 구매 일로부터 2 년 동안 제품 결함에 대한 책임이 있습니다.

결함이 다음과 같은 것으로 인한 것이 명백한 경우에제조사는 제품의 결함에 대해 책임을 지지 않습니다.

- 설명서에 명시된 대로 사용하지 않은 경우.
- 지침에 따라 청소, 관리, 유지보수, 보관 또는 운송이 실시되지 않은 경우.
- 다시 제작되거나, 수정되거나, 기타 외부 손상 또는 사고에 노출되거나, 기타 물체나 물질에 의해 우발 적으로 손상된 경우.
- 과부하가 걸린 경우.
- 인증 받지 않은 서비스 파트너가 수리하거나 비순정 예비 부품을 사용한 경우.
- 울바르지 않게 설치한 경우.

정상적인 마모는 결함으로 간주하지 않습니다.

모든 보증 청구를 하려면 구매 증거를 제시해야합니다. 구매자가 결함 관련 클레임을 청구하는 경우 결함이 발견된 후 합리적인 시간 내에또는 구입 국가에 의해 규정된기간 내에 판매자에게 결함을 통지해야 합니다.

안전 설명서

01. 경고: 사다리에서 추락 위험

03. 배달 후 사다리를 검사하십시오. 매 사용 전에는 사다리가 손상되지 않았고 사용하기에 안전한지 여부를 육안으로 점검하십시오. 손상된 사다리는 사용하지 마십시오.

05. 평탄하지 않거나 단단하지 않은 바닥에서는 사다리를 사용하지 마십시오

07. 오염된 바닥에 사다리를 세우지 마십시오

09. 사다리를 향하지 않은 상태에서 올라가거나 내려 가지 마십시오

11. 단단한 물체를 뚫는 측면 드릴 작업과 같이 사다리에 측면 부하를 가하는 작업을 피하십시오

13. 사다리를 올라갈 때에는 적절하지 않는 신발을 착용하지 않아야 합니다

15. 경고: 감전 위험. 작업 구역 내에서 머리 위의 전선 또는 기타 노출된 전기 장비와 같은 모든 감전 위험을 파악합니다. 감전이 발생할 수 있는 곳에 서는 알루미늄 사다리를 사용하지 않아야 합니다.

18. 가정용 사다리

19. 전문가용 사다리

T1. 독일 TRBS 2121의 경우 : 최소 깊이 80mm의 계단에서 최대 2m 높이까지 제한없이 작업 할 수 있습니다. 2m에서 5m 사이의 높이는 최대 2 시간까지 임시 작업이 가능합니다.

02. 상세 정보는 사용 설명서를 참조하십시오

04. 최대 총 하중: 150 kg

06. 과도하게 옆으로 손을 뻗어 작업하지 마십시오

08. 최대 한 명의 사용자용입니다

10. 올라가거나 내려갈 때에는 사다리를 확실하게 잡아야 합니다. 그렇게 할 수 없는 경우에는 추가적인 안전 조치를 취해야 합니다

12. 사다리를 사용하는 동안 무겁거나 취급하기 어려운 장비를 운반하지 마십시오

14. 건강 상태가 좋지 않은 경우에는 사다리를 사용하지 마십시오. 특정 의학적 조건 또는 약물, 알코올 또는 약물 남용 상태에서 사다리를 사용하면 안전하지 않을 수 있습니다.

17. 사다리가 스테빌라이저 바와 함께 배달된 경우, 스테빌라이저 바는 최초 사용 전에 사용자가 장착해야 합니다. 이는 사다리와 사용 설명서에 명시 되어 있습니다.

31. 사용하기 전에 경첩이 잠겨 있는지 확인하십시오

T2. 반복적인 루틴을 만들고 제품의 상태를 검토하기 위해 연간 검사의 권장 사항을 엄격히 따르십시오. 자세한 정보는 Telesteps 유지 관리 프로그램에서 찾을 수 있습니다.

- 사다리는 짧은 시간의 가벼운 작업에만 사용해야 합니다(피로가 위험합니다).
- 강풍 등 악천후 시 외부에서 사다리를 사용하지 마세요.
- 사다리를 배치할 때 사다리와의 충돌 위험을 고려하십시오. 보행자, 차량 또는 문에서, 작업 영역에서 가능한 한 문(화재 출구 아님)과 창문을 고정하십시오.
- 부득이한 전기공사는 비전도성 사다리를 사용한다.
- 사다리 디자인을 수정하지 마십시오.
- 사다리 위에 서서 움직이지 마십시오.

Sveikiname įsigijus teleskopines kopėčias „Telesteps“. Dėl unikalios konstrukcijos kopėčias „Telesteps“ saugu ir lengva naudoti. Prieš pradėdami naudoti, atidžiai perskaitykite instrukcijas, kaip kopėčias naudoti, reguliuoti ir prižiūrėti.

PRIEŠ PRADEDANT NAUDOTI

- Jei kopėčios pristatomos su stabilizatoriaus įtaisu (-ais), naudotojas turi jį (juos) pritvirtinti prieš pradėdamas naudoti kopėčias.
- Patikrinkite kopėčias po pristatymo ir prieš naudodami – ar jos nesugadintos ir ar visos konstrukcijos dalys deramai veikia.
- Nenaudokite sugadintų kopėčių.
- Įsitikinkite, kad jaučiatės pakankamai gerai ir galite naudoti kopėčias. Turint tam tikrų sveikatos sutrikimų ar vartojant tam tikrus vaistus, piktnaudžiaujant alkoholiu ar narkotinėmis medžiagomis naudotis kopėčiomis yra nesaugu.
- Įsitikinkite, ar kopėčios tinkamos numatytam darbui atlikti.
- Nuvalykite teršalus, pvz., nenudžiūvusius dažus, molį, tepalą ir sniegą nuo kopėčių.
- Prieš naudojant kopėčias darbe reikia įvertinti darbo su jomis riziką ir laikytis šalies, kurioje naudojamos kopėčios, teisės aktų nuostatų.
- Nustatykite visus elektros pavojus darbo vietoje, pavyzdžiui, antžemines elektros linijas ar kitą atvirą elektros įrangą, ir nenaudokite šių kopėčių elektros pavojaus zonose.
- Prieš naudodami kopėčias patikrinkite visų išplečiamų pakopų fiksavimo įtaisus ir įsitikinkite, kad jie užfiksuoti.
- Kopėčios turi būti naudojamos / laikomos temperatūroje nuo -20 iki +60 °C.

PRIEŠ NAUDODAMI KOPĖČIAS VISADA PATIKRINKITE, AR:

- Vamzdžiai (statramsčiai) nesulankstyti, neišlenkti, nepersukti, neįdubę, neįtrūkę ir nepaveikti korozijos.
- Teleskopiniai vamzdžiai kitų komponentų tvirtinimo taškuose yra geros būklės.
- Netrūksta tvirtinimo elementų (kniedžių, varžtų), jie nėra atsilaisvinę ar sugadinti.
- Netrūksta pakopų, jos neatsilaisvinusios, nenusidėvėjusios, nepažeistos ir nesugadintos.
- Lankstai tarp priekinių ir galinių dalių nėra pažeisti, prarasti ar sugadinti.
- Netrūksta pagrindinių laikiklių, jie nepažeisti, neatsilaisvinę, nesurūdiję ir juos galima tinkamai pritvirtinti prie atitinkamo vamzdžio.
- Netrūksta guminių kojelių ir antgalių, jie neatsilaisvinę, nenusidėvėję, nepažeisti ir nesugadinti.
- Visos kopėčios švarios (nėra purvo, molio, dažų, tepalo arba riebalų).
- Fiksavimo įtaisai nesugadinti arba nepaveikti korozijos ir tinkamai veikia.

Patikrinimo metu aptikus bet kurį iš minėtų trūkumų, kopėčių NETURĖTUMĖTE naudoti.

VALYMAS

Saugumo ir funkcionalumo sumetimais teleskopinis gaminys visada turi būti švarus, ypač teleskopiniai vamzdžiai ir pakopos. Po kiekvieno naudojimo ir prieš uždarant kopėčias, reikia nuvalyti nešvarumus, dildes, dažų dėmes, kljus ir kt. Jei jūsų kopėčios permirkusios, kopėčias ištieskite iki galo, nuvalykite ir laikykite jas ištemptas, kol kopėčios visiškai išdžius. Mūsų priežiūros rinkinyje yra unikali melamino valymo kempinė ir mikropluošto rankšluostis, kad būtų galima lengvai išspręsti šias užduotis.

TECHNINĖ PRIEŽIŪRA IR REMONTAS

Techninės priežiūros ir remonto darbai visada turi būti atliekami įgaliotose remonto dirbtuvėse, kur kiekvieno individualiu atveju nustatoma tinkama veiksmų eiga. Dėl techninės priežiūros ir remonto darbų kreipkitės į gamintoją arba platintoją.

Siekiant optimaliai užtikrinti saugumą, susidėvėjusias guminius kojeles arba antgalius reikia pakeisti. Niekada nenaudokite kopėčių be guminių kojelių (saugančių nuo slydimo) ir antgalių, kad į vamzdžius nepatektų dulkių,

metalo drožlių ar panašių medžiagų. Naujas kojeles / antgalius galima įsigyti iš pardavėjo. Saugumo sumetimais turi būti naudojamos tik originalios dalys.

Prireikus techninės priežiūros arba remonto paslaugų, kreipkitės į savo pardavėją, kuris padės surasti artimiausią įgaliotąjį aptarnavimo partnerį.

TRANSPORTAVIMAS IR LAIKYMAS

Visada kopėčias laikykite ir transportuokite visiškai sustumtas iki kompaktiškos formos, kad teleskopiniai vamzdžiai būtų apsaugoti nuo bet kokių pažeidimų, galinčių pakenkti kopėčių funkcionalumui.

Kopėčios laikomos:

- Tokiomis sąlygomis, kur joms nebūtų pakenkta (pvz., ne drėgmėje, dideliame karštyje ar prie radiatoriaus).
- Taip, kad jų nesugadintų transporto priemonės, sunkūs daiktai arba teršalai.
- Taip, kad jos neužtvirtų praėjimo arba nekiltų pavojus už jų užkliūti.
- Taip, kad jų nebūtų galima lengvai panaudoti nusikaltimui įvykdyti.
- Apsaugotos nuo netinkamo naudojimo (pvz., nuo vaikų), jei jos pastatytos ilgam laikui (pvz., statant namą).

GARANTIJOS SĄLYGOS

Gamintojas garantuoja, kad šis gaminys neturi medžiagų ir gamybos defektų. Jeigu nustatomi medžiagų ar gamybos defektai arba padaryta žala dėl medžiagų ar gamybos defektų, pirkėjas turi teisę reikalauti sutaisyti gaminį arba pakeisti jį remiantis vietos įstatymais, reglamentuojančiais vartojimo prekių prekybą, taikomais šalyje, kurioje įsigytas gaminys.

Gamintojas prisiima atsakomybę už gaminio defektus, kurie nustatomi per divus gadus nuo gaminio įsigijimo dienos.

Gamintojas neatsako už gaminio gedimus, jei aišku, kad defektą sukėlė:

- Naudojimas nesilaikant naudojimo instrukcijos.
- Kopėčių nevalymas, nepriežiūra, netinkamas remontas ir laikymas ne pagal instrukcijas.
- Gaminio permontavimas, konstrukcijos keitimas arba kiti išoriniai pažeidimai ar netyčiniai veiksmai.
- Netyčinė žala, kurią padarė kitas daiktas ar medžiaga.
- Per didelė apkrova.
- Remontas, kurį atliko neįgaliotas meistras, arba naudotos neoriginalios atsarginės dalys.
- Netinkamas montavimas.

Įprastas nusidėvėjimas nelaikomas defektu.

LT

Reikalaujant garantinio aptarnavimo reikia pateikti pirkimo įrodymą. Pirkėjas turi informuoti pardavėją apie defektą, dėl kurio jis nori pateikti skundą, per pagrįstą laiką nuo defekto nustatymo arba per terminą, kuris nustatytas šalies, kurioje įsigytas gaminys, įstatymais.

SAUGOS INSTRUKCIJOS

01. Įspėjimas apie kritimo nuo kopėčių pavojų

03. Patikrinkite ką tik pristatytas kopėčias. Prieš naudodami, kiekvieną kartą apžiūrėkite, ar kopėčios nesugadintos ir jas saugu naudoti. Nenaudokite sugadintų kopėčių

05. Nenaudokite kopėčių ant nelygaus ar netvirtu pagrindo

07. Nestatykite kopėčių ant užterštos žemės

09. Kopėčiomis lipkite ir leiskitės tik atsiskųę į jas veidu

11. Venkite per didelės šoninės apkrovos, kuri gali atsirasti, pavyzdžiui, gręžiant kietas medžiagas pasisukus šonu

13. Lipdami kopėčiomis avėkite tik tinkamą avalynę

15. Įspėjimas apie elektros pavojų. Nustatykite visus elektros pavojus darbo vietoje, pavyzdžiui, antžemines elektros linijas ar kitą atvirą elektros įrangą, ir nenaudokite aliuminio kopėčių elektros pavojaus zonos

18. Kopėčios būtiniam naudojimui

19. Kopėčios profesionaliam naudojimui

T1. Vokietijai „TRBS 2121“: Žingsniais, kurių mažiausias gylis yra 80 mm, be apribojimų leidžiama dirbti iki 2 m aukščio. Stovėjimo aukštis nuo 2 iki 5 m leidžia laikinai dirbti iki 2h.

02. Daugiau informacijos rasite naudotojo vadove

04. Maksimali leidžiama apkrova yra 150 kg

06. Negalima persisverti ar siekti pernelyg toli

08. Ne daugiau kaip vienas naudotojas

10. Lipdami arba leisdamiesi kopėčiomis tvirtai į jas įsikibkite. Jei įsikibti negalite, naudokite papildomas saugumo priemones

12. Kai naudojate kopėčias, nelaikykite įrangos, kuri yra sunki ar nepatogi laikyti

14. Nenaudokite kopėčių, jei jaučiatės prastai. Turint tam tikrų sveikatos sutrikimų ar vartojant tam tikrus vaistus, piktnaudžiaujant alkoholiu ar narkotinėmis medžiagomis naudotis kopėčiomis yra nesaugu

17. Tais atvejais, kai prie kopėčių pridedami stabilizavimo įtaisai ir naudotojas turi juos pritvirtinti prieš pradėdamas kopėčias naudoti pirmą kartą, naudotojo vadove pateikiamos instrukcijos, kaip tai padaryti

31. Prieš naudodami įsitikinkite, kad vyriai yra užrakinti

T2. Griežtai laikykitės kasmetinio patikrinimo rekomendacijų, kad sukurtumėte pasikartojantį režimą ir peržiūrėtumėte gaminio būklę. Daugiau informacijos galite rasti „Telesteps“ techninės priežiūros programoje.

- Kopėčios turėtų būti naudojamos tik lengviems ir trumpalaikiams darbams atlikti (nuovargis yra pavojus).
- Nenaudokite kopėčių lauke esant nepalankioms oro sąlygoms, pavyzdžiui, stipriam vėjui.
- Nustatydami kopėčias, atsižvelkite į susidūrimo su kopėčiomis riziką, pvz. nuo pėsčiųjų, transporto priemonių ar durų. Darbo zonoje, kur įmanoma, apsaugokite duris (ne priešgaisrinius išėjimus) ir langus.
- Neišvengiamiems elektros darbams atlikti naudokite nelaidžias kopėčias.
- Nekeiskite kopėčių konstrukcijos.
- Nejudinkite kopėčių, kai ant jų stovite.

Apsveicam ar Telesteps teleskopisko kāpņu iegādi. Unikālie dizaina elementi nodrošina Telesteps kāpņu drošību un ērtību lietošanā. Pirms lietošanas, lūdzu, uzmanīgi izlasiet lietošanas, vadīšanas un apkopes instrukcijas.

PIRMS LIETOŠANAS

- Ja kāpnes tiek piegādātas kopā ar stabilizatora stieņi(-iem), tie ir jāuzstāda pirms lietošanas.
- Pārbaudiet kāpnes pēc piegādes un pirms lietošanas, lai pārliecinātos par visu detaļu stāvokli un būšanu darba kārtībā.
- Nelietojiet bojātas kāpnes.
- Pārliecinieties, vai jūsu veselības stāvoklis ir piemērots, lai izmantotu kāpnes. Noteikts veselības stāvoklis vai medikamentu lietošana, kā arī alkohola vai narkotiku lietošana var izraisīt drošības riskus.
- Pārliecinieties, vai kāpnes ir piemērotas uzdevumam.
- Noņemiet no kāpnēm jebkādas netīrumus, piemēram, mitru krāsu, dubļus, eļļu vai sniegu.
- Profesionālai lietošanai jāveic riska novērtējums, ievērojot tās valsts likumdošanu, kurā kāpnes tiek lietotas.
- Identificējiet jebkādas elektrības riskus darba zonā, piemēram, gaisvadu līnijās vai citās atklātās elektroiekārtās, un nelietojiet kāpnes vietās, kur pastāv elektriskās strāvas bīstamība.
- Pārliecinieties, ka visi bloķēšanas mehānismi visiem statņiem/pakāpieniem ir pārbaudīti un nofiksēti pirms lietošanas.
- Kāpnes jāizmanto/jāuzglabā temperatūrā no -20 līdz +60 grādiem °C.

PIRMS LIETOŠANAS VIENMĒR PĀRBAUDIET

- Statīvi (statņi) nav saliekti, sabojāti, saplaisājuši vai sarūsējuši.
- Teleskopiskie statņi, kas atrodas ap citu komponentu stiprinājuma punktiem, ir labā stāvoklī
- Stiprinājumi (parasti kniedes vai skrūves) nav pazuduši, nav vaļīgi vai sarūsējuši
- Pakāpieni nav pazuduši, vaļīgi, pārmērīgi nodiluši, sarūsējuši vai bojāti
- Enges starp priekšējām un aizmugurējām sekcijām nav bojātas, vaļīgas vai sarūsējušas
- Vadkronšteini nav pazuduši, bojāti, vaļīgi vai sarūsējuši, un pareizi piestiprināti pie fiksācijas stieņa
- Gumijas kājiņas un aizsarguzmavas nav pazudušas, vaļīgas, pārmērīgi nodilušas, sarūsējušas vai bojātas
- Visās kāpnēs nav netīrumu (piemēram, dubļi, krāsa, eļļa vai tauki)
- Fiksācijas uzgaļi nav bojāti vai sarūsējuši un darbojas pareizi

Ja kādā no iepriekš minētajām pārbaudēm ir atklātas kādas nepilnības, jūs nedrīkstat izmantot kāpnes.

TĪRĪŠANA

Drošības un funkcionalitātes apsvērumu dēļ teleskopiskais izstrādājums vienmēr ir jātur tīrs, jo īpaši teleskopiskās caurules un pakāpieni. Pēc katras lietošanas reizes un pirms kāpņu aizvēršanas ir jānotīra netīrumi, viļes, krāsas plankumi, līme utt. Ja jūsu kāpnes ir slapjas, pilnībā izvelciet kāpnes, noslaukiet un turiet tās izstieptas, līdz kāpnes ir pilnībā izžuvušas. Mūsu apkopes komplektā ietilpst gan unikāls melamīna tīrīšanas sūklis, gan mikrošķiedras dvielis, lai šos uzdevumus varētu viegli atrisināt.

APKOPE UN REMONTDARBI

Attiecīgos apkopes vai remontdarbus jāveic pilnvarotai darbnīcai, kura katrā atsevišķā gadījumā izmanto atbilstošus risinājumus. Lai iegūtu apkopes un remontdarbu pakalpojumus, lūdzu, sazinieties ar ražotāju vai izplatītāju.

Ja sāk nodiļt gumijas kājiņas vai aizsarguzmavas, nomainiet tās, lai garantētu optimālu drošību. Kāpnes nedrīkst izmantot bez gumijas kājiņām (aizsardzība pret slīdēšanu) un aizsarguzmavām, kas neļauj putekļiem, izurbtajam materiālam vai līdzīgiem materiāliem nonākt teleskopiskajos stieņos. Jaunas kājiņas/aizsarguzmavas var iegūt no izplatītājā. Drošības apsvērumu dēļ var izmantot tikai oriģinālās rezerves daļas.

Ja vajadzīga apkope vai remonts, sazinieties ar izplatītāju, lai atrastu tuvākā pilnvarotā servisa partnera atrašanās vietu.

TRANSPORTĒŠANA UN GLABĀŠANA

Kāpnes vienmēr jānēsā un jātransportē pilnībā sabīdītas kompaktdēļu formātā, lai pasargātu teleskopiskos stienus no bojājumiem, kas var mazināt kāpņu funkcionalitāti.

Kāpnes jāglabā šādi:

- saudzējošos apstākļos (tur, kur nav pārāk augsts mitrums, pārmērīgs karstums, sildķermeņu tuvums utt.)
- bez apdraudējumiem, ko var radīt transportlīdzekļi, smagi priekšmeti vai piesārņojums,
- vietā, kur kāpnes netraucē un nerada pakļūšanas riskus,
- lai tās nevarētu viegli izmantot krimināliem mērķiem,
- pasargātas no nepilnvarotas lietošanas (piemēram, no bērniem), ja tās ilgstoši stāv uzstādītas (piemēram, būvobjektā).

GARANTIJAS NOTEIKUMI

Ražotājs garantē, ka produktam nav materiāla un ražošanas defektu. Ja atklājas materiāla vai ražošanas defekti vai bojājumi, kas radušies materiāla vai ražošanas defektu dēļ (kas ir pierādāms), pircējam ir tiesības uz produkta remontu vai maiņu atbilstoši iegādes valsts likumiem par patēriņa preču iegādi.

Ražotājs uzņemas atbildību par produkta kļūmēm, kas divus gadus laikā kopš iegādes.

Ražotājs neuzņemas nekādu atbildību par produkta defektiem, ja ir liela iespējamība, ka defektu izraisījis kāds no šiem punktiem:

- Produkts netika lietots atbilstoši lietošanas pamācībai.
- Produkts netika tīrīts, apkopts, glabāts vai transportēts atbilstoši lietošanas pamācībai.
- Produkts tika pārbūvēts, modificēts vai tika bojāts ārējas ietekmes vai negadījuma rezultātā.
- Produkts tika pārāk daudz noslogots.
- Produktu remontēja neautorizēts servisa partneris vai tika izmantotas neoriģinālās daļas.
- Produkts tika nepareizi uzstādīts.

Normāla nolietojšanās nav uzskatāma par defektiem.

Garantijas prasību apmierināšanai nepieciešams iegādi apliecinošs dokuments. Pircējam jāinformē pārstāvis par reklamācijas defektu atbilstošā laika periodā pēc defekta atklāšanas vai laikā, kas noteikts iegādes valstī.

DRŐŠĪBAS INSTRUKCIJAS

01. Břidinājums, iespējama krišana no kāpnēm

03. Pārbaudiet kāpnes pēc piegādes. Pirms katras lietošanas vizuāli pārbaudiet, vai kāpnes nav bojātas un ir drošas lietošanai. Nelietojiet bojātas kāpnes.

05. Izmantojiet kāpnes tikai uz līdzenas un stingras virsmas

07. Neuzstādiet kāpnes uz netīras virsmas

09. Kāpjot gan augšā, gan lejā, jāatrodas ar seju pret kāpnēm

11. Izvairieties no darba, kas pārnes slodzi uz kāpņu vienas puses, piemēram, urbšanas sāniski caur cietiem materiāliem. Pirms lietošanas visām bloķēšanas ierīcēm ir jābūt nofiksētām

13. Kāpjot pa kāpnēm, valkājiet piemērotus apavus

15. Břidinājums par elektrības bīstamību. Identificējiet jebkādas elektriskās strāvas riskus darba zonā, piemēram, gaisvadu līnijās vai citās atklātās elektroiekārtās, un neizmantojiet alumīnija kāpnēs, ja pastāv elektrības bīstamība

18. Kāpnes lietošanai mājās

19. Kāpnes profesionālai lietošanai

T1. Vācijai TRBS 2121: pakāpieniem ar minimālo dziļumu 80mm atļauts strādāt bez ierobežojumiem līdz stāvēšanas augstumam 2m. Stāvošais augstums no 2 līdz 5 m ļauj veikt pagaidu darbu līdz 2h.

02. Plašāku informāciju, lūdzu, skatiet lietotāja rokasgrāmatā

04. Maksimālā kopējā slodze ir 150 kg

06. Nemēģinies aizsniegt pārāk tālu

08. Uz kāpnēm drīkst atrasties ne vairāk kā viena persona

10. Kāpjot augšā vai lejā pa kāpnēm, stingri jāturas pie tām. Lietojiet papildus drošības pasākumus, ja turēties nav iespējams

12. Izmantojot kāpnes, nepārvietojiet iekārtas, kas ir smagas vai grūti noturamas

14. Pārlicinieties, vai jūsu veselības stāvoklis ir piemērots, lai izmantotu kāpnes. Noteikts veselības stāvoklis vai medikamentu lietošana, kā arī alkohola vai narkotiku lietošana var izraisīt drošības riskus

17. Ja kāpnes tiek piegādātas ar stabilizatora stieņiem un lietotājam tie jāpiestiprina pirms pirmās lietošanas, tam ir jābūt uzrakstītam uz kāpnēm un arī lietotāja instrukcijā

31. Pirms lietošanas pārlicinieties, ka eņģes ir nobloķētas

T2. Stingri ievērojiet ikgadējās pārbaudes ieteikumu, lai izveidotu atkārtotu kārtību un pārskatītu produkta stāvokli. Plašāku informāciju var atrast Telesteps apkopes programmā.

- Kāpnes drīkst izmantot tikai vieglam un īslaicīgam darbam (nogurums ir risks).
- Neizmantojiet kāpnes ārā nelabvēlīgos laikapstākļos, piemēram, stiprā vējā.
- Novietojot kāpnes, ņemiet vērā sadursmes risku ar kāpnēm, piem. no gājējiem, transportlīdzekļiem vai durvīm. Ja iespējams, darba zonā nodrošiniet durvis (nevis ugunsdzēsības ierīces) un logus.
- Nenovēršamiem elektriskiem darbiem izmantojiet nevadošas kāpnes.
- Nepārveidojiet kāpņu dizainu.
- Nepārvietojiet kāpnes, stāvot uz tām.

Nifirhulek għax-xirja tiegħek tas-sellum teleskopiku ta' Telesteps. Il-karatteristiċi uniċi taddiżinn jiżguraw li s-sellum ta' Telesteps ikun sikur u faċli biex tuża. Qabel ma tuża, jekk jogħġbok aqra l-istruzzjonijiet bir-reqqa dwar kif għandek tuża, timmaniġġja u żżomm is-sellum tiegħek.

QABEL MA TUŻA

- Jekk is-sellum jiġi fornuto bi żbarr(a/i) stabilizzatriċi/stabilizzaturi, l-iżbarr(a/i) għandha(ha/hom) titwaħħal/jitwaħħlu mill-utent qabel ma jintuza s-sellum.
- Spezzjona s-sellum wara l-forniment u qabel ma tuża biex tikkonferma l-kundizzjoni u t-tħaddim tal-partijiet kollha.
- M'għandekx tuża sellum bil-ħsara.
- Iżgura li inti f'siktekk biżżejjed li tista' tuża s-sellum. Ċertu kundizzjonijiet mediċi jew mediċina, l-alkoħol jew l-abbuż ta' drogi jistgħu jagħmlu s-sellum mhux sikur.
- Iżgura li s-sellum ikun adattat għax-xogħol.
- Neħħi kull triġġiz minn fuq is-sellum bħal żebgħa niedja, tajn, żejt jew borra.
- Għall-użu professjonali għandha tittiehed stima tar-riskju li tirrispetta l-leġiżlazzjoni tal-pajjiż fejn jintuza.
- Identifika kull riskju ta' dawl fiż-żona tax-xogħol, bħal-linji fuq rasek jew tagħmir ieħor tad-dawl espost, u tużax is-sellum fejn hemm riskji ta' dawl
- Kun żgur li l-mekkaniżmi li jsakkru għall-iskaluni/turġien kollha estżi jiġu ċcekjkati u msakkra qabel l-użu.
- Is-sellum għandu jintuża/jinzamm f'temperaturi ta' bejn -20 - +60 grad C.

QABEL TUŻA, DEJEM IĊĊEKKJA

- Il-paranti (il-partijiet weqfin) li ma jkunux milwija, immejla, mibruma, mgħatna, imxaqqa jew imsadda.
- It-tubi teleskopici madwar il-punti t'iffissar għal komponenti oħrajn jinsabu f'kundizzjoni tajba.
- It-twaħħil (generalment rivits, viti jew boltijiet) mhumiex nieqsa, maħlula jew imsadda
- Mhemmx skaluni nieqsa, imħollija, eċċessivament deterjorati, imsadda jew danneġġati
- Ċappetti bejn is-sezzjonijiet ta' quddiem u ta' wara m'għandhomx ħsara, huma mħollija jew imsadda.
- Brekits ta' gwida mhumiex nieqsa, bil-ħsara, imħollija jew imsadda u jaqbd u fuq il-parant korrispondenti
- Saqajn tal-lastku u tappijiet tat-truf mhumiex nieqsa, imħollija, deterjorati eċċessivament, imsadda jew bil-ħsara.
- Is-sellum kollu huwa ħieles minn kontaminanti (eż. ħmieġ, tajn, żebgħa, żejt jew griż)
- Lukketti li jagħlqu m'għandhomx ħsara u jiffunzjonaw b'mod korrett.

Jekk xi wieħed minn dawn il-verifiċi ma jistgħux jiġu sodisfatti, inti M'Għandekx tuża s-sellum.

TINDIF

Għal raġunijiet ta' sigurtà u funzjonalità, il-prodott teleskopiku għandu dejjem jinżamm nadif, partikolarment it-tubi u l-iskaluni teleskopici. Il-ħmieġ, il-limi, it-tikek taż-żebgħa, il-kolla eċċ għandhom jitmaddfu wara kull użu, u qabel ma tingħalaq is-sellum. Jekk is-sellum tiegħek ikun imxarrab, estendi kompletament is-sellum, imsaħ u żommu estżi sakemm is-sellum ikun niexef għal kollox. Il-Kitt tal-Manutenzjoni tagħna jinkludi kemm sponża unika għat-tindif tal-melamina kif ukoll xugaman tal-microfiber biex issolvi dawn il-kompiti faċilment.

SERVIZZ U MANUTENZJONI

Kwalunkwe servis jew xogħol ta' tiswija għandu dejjem isir f'hanut tax-xogħol tas-servis awtorizzat li jistabilixxi azzjoni adattata f'kull każ individwali. Jekk jogħġbok ikkuntattja lproduttur jew fornitur għal servis u manutenzjoni.

Jekk is-saqajn tal-lastku jew it-tappijiet tat-truf qed jitherrew, ibdilhom għall-aħjar sikurezza. Qatt m'għandek tuża s-sellum mingħajr saqajn tal-lastku (protezzjoni miż-żlieq) u t-tappijiet tat-truf biex tevita li t-trab, laqx tal-metall jew simili milli jidhru għot-tubi. Saqajn għodda/tappijiet tat-truf jistgħu jinkisbu mingħand bejjiegħa bl-imnut. Spare parts oriġinali biss għandhom jintużaw għal raġunijiet ta' sikurezza.

F'każ ta' manutenzjoni jew tiswija kkuntattja lill-bejjiegh bl-imnut tieghek biex issib il-post tal-eqreb agent awtorizzat fil-qrib.

TRASPORT U HAŻNA

Dejjem gorr u ttrasporta s-sellum magħluq sew u b'mod kumpatt biex tiprotegi t-tubi teleskopici minn kull ħsara li tista timpedixxi l-funzjonalità tas-sellum.

Is-sellum għandu jinħażen:

- Il bogħod minn żoni fejn il-kundizzjoni tiegħu jista' jiddeterjora aktar malajr (pe. umdità, sħana eċċessiva, espost għall-elementi)
- Fejn ma tistax isirlu ħsara minn vetturi, oġġetti tqal jew kontaminanti.
- Fejn ma jistax ikun hemm xi periklu ta' tfixkil jew ostruzzjoni.
- Fejn ma jistax jiġi faċilment użat għal skopijiet kriminali.
- Pożizzjonat b'mod permanenti (eż. impalkatura), u/jew imqabbad ma' tixbit mhux awtorizzat (eż. mit-tfal)

KUNDIZZJONIJET TAL-GARANZIJA

Il-manifattur jiggarantixxi li l-prodott huwa ħieles minn materjal jew difetti fil-produzzjoni. Jekk ilmaterjal jew id-difetti fil-produzzjoni, jew il-ħsara hija dovuta għal materjal jew id-difetti fil-produzzjoni, jew il-ħsara tista' tiġi provata ix-xerrej hu intitolat li jkollu l-prodott imsewwi jew mibdul b'konformità mal-liġijiet lokali rigward bejgħ ta' oġġetti tal-konsumatur fil-pajjiż tax-xiri.

Il-manifattur hu responsabbli għal difetti fil-prodott għal sentejn mid-data tax-xiri.

Il-manifattur mhux responsabbli għal difetti fil-prodott, jekk ikun ċar li d-difett mhux dovut minnu.

- Mhux qed jintuża kif deskritt fl-istruzzjonijiet.
- Ma jtnaddafx, ma jingħatax kura, mhux mantenut, maħżun jew trasportat b'konformità mal-istruzzjonijiet.
- Mhux mibni mill-ġdid, modifikat jew suġġettat għal ħsara barranija jew incidenti, li ssirlu ħsara mhux bi ħsieb minn kwalunkwe oġġett jew sustanza.
- Ikollok tagħbija aktar milli suppost
- Li jiġi msewwi minn agent mhux awtorizzat jew jekk ma jintużawx spare parts oriġinali.
- Ma jitqiegħedx kif suppost.

Ix-xedd u l-kedd normali mhux ikkunsidrat bħala difett.

Il-prova tax-xiri trid tiġi pprezentata għal kull talba ta' garanzija. Jekk ix-xerrej jixtieq jagħmel xi talba rigward xi difett, il-bejjiegh bl-imnut għandu javża dwar id-difett fi żmien raġonevoli minn meta d-difett jiġi skopert, jew fil-perjodu ta' żmien regolat mill-pajjiż fejn inxtara.

ISTRUZZJONIJET TAS-SIGURTÀ

01. Twissija, waqgħa minn sellum

03. Spezzjona s-sellum wara l-kunsinna. Qabel kull użu, i-verifika viżwalment li s-sellum m'għandux hsara u li jista' jintuża b'mod sikur. M'għandekx tuża sellum bilhsara

05. M'għandekx tuża s-sellum fuq bażi irregolari jew li mhix soda

07. M'għandekx tqiegħed sellum f'art imniġġza

09. M'għandekx titla' jew tinzel jekk ma tkunx qed tiffaċċja s-sellum

11. Evita xogħol li jimponi tagħbija fil-ġenb fuq slielem, bħal thaffir fil-ġenb go materjal solidu

13. M'għandekx tilbes zraben mhux adattati meta titla' ssellum

15. Twissija, periklu mid-dawl. Identifika kull riskju ta' dawl fiż-żona ta' hidma, bħal linji fuq rasek jew tagħmir ieħor tad-dawl espost, u tużax slielem tal-aluminju fejn hemm riskju ta' dawl

18. Sellum għall-użu domestiku

19. Sellum għall-użu professjonali

T1. Għall-Ġermanja TRBS 2121: F'tarġiet b'fond minimu ta' 80mm, ix-xogħol huwa permess mingħajr restrizzjonijiet sa għoli wieqaf ta' 2m. L-għoli permanenti bejn 2 sa 5m jippermetti xogħol temporanju sa 2h.

- Is-slielem għandhom jintużaw biss għal xogħol ħafif ta' żmien qasir (l-għeja hija riskju).
- Tużax is-sellum barra f'kundizzjonijiet ħżiena tat-temp, bħal riħ qawwi.
- Meta tpoġġi s-sellum ikkunsidra r-riskju ta' ħabta mas-sellum eż. minn nies mexjin, vetturi jew bibien. Sikura bibien (mhux hrug tan-nar) u twieqi fejn possibbli fiż-żona tax-xogħol.
- Uża slielem mhux konduttivi għal xogħol elettriku inevitabbli.
- Timodifikax id-disinn tas-sellum.
- Tmexxix sellum waqt li tkun bilwieqfa fuqha.

02. Jekk jogħġbok ara l-manwal tal-utent għal aktar tagħrif

04. Tagħbija massima totali, 150 kg

06. Tipprovax tilhaq aktar milli suppost

08. Massimu ta' utent wieħed

10. Ara li jkollok qabda tajba mas-sellum meta titla'/tinzel. Huw prekawzjonijiet addizzjonali ta' sikurezza jekk ma tistax

12. M'għandekx iġġorr tagħmir li hu tqil jew diffiċli biex timmanipula waqt li qed tuża s-sellum

14. M'għandekx tuża sellum jekk m'intix f'sikte. Ċertu kundizzjonijiet mediċi jew medicina, l-alkoħol jew labbuż ta' drogi jistgħu jagħmlu s-sellum mhux sikur

17. Jekk is-sellum jiġi fornut bi zbarri stabilizzaturi u dawn l-iżbarri jridu jiġu mwaħħla millutent qabel l-ewwel użu dan għandu jiġi deskritt fuq is-sellum u fi-istruzzjonijiet tal-utent

31. Kun żgur li ò-ċappetti huma msakkra qabel l-użu

T2. Segwi b'mod strett ir-rakkomandazzjoni ta' spezzjoni ta' kull sena biex tohloq rutina ripetittiva u tirrevedi l-kundizzjoni tal-prodott. Aktar informazzjoni tinstab fil-Programm ta' Manutenzjoni ta' Telesteps.

Van harte gefeliciteerd met uw aankoop van een telescopische ladder van Telesteps. Dankzij het unieke ontwerp is een Telesteps-ladder veilig en gemakkelijk te gebruiken. Lees voor gebruik de instructies zorgvuldig door met betrekking tot het gebruiken, hanteren en onderhouden van uw ladder.

VOOR GEBRUIK

- Als de ladder geleverd wordt met stabilisatiestangen, moeten de stangen voor gebruik van de ladder door de gebruiker bevestigd worden.
- Inspecteer de ladder na levering en voor gebruik om de toestand en werking van alle onderdelen te bevestigen.
- Een beschadigde ladder niet gebruiken.
- Zorg dat u in goede conditie bent om de ladder te gebruiken. Bepaalde medische aandoeningen of medicatie, alcohol- of drugsgebruik kunnen gebruik van een ladder onveilig maken.
- Zorg dat de ladder geschikt is voor de taak.
- Verwijder eventueel vuil van de ladder zoals natte verf, modder, olie of sneeuw.
- Voor professioneel gebruik moet een risicobeoordeling worden uitgevoerd in overeenstemming met de wetgeving van het land van gebruik.
- Identificeer eventuele elektrische risico's in het werkgebied, zoals overhangende leidingen of andere blootliggende elektrische apparatuur, en gebruik de ladder niet bij elektrische risico's.
- Zorg dat alle vergrendelingsmechanismen van alle uitgeschoven sporten/treden gecontroleerd en vergrendeld zijn.
- De ladder moet worden gebruikt en opgeslagen bij een temperatuur van -20 tot +60 °C.

ALTIJD CONTROLEREN VOOR GEBRUIK

- De stijlen (bomen) zijn niet verbogen, verdraaid, gedeukt, gescheurd of gecorrodeerd
- De telescopische buizen rond de bevestigingspunten voor andere onderdelen verkeren in goede conditie
- Bevestigingen (doorgaans klinknagels, schroeven of bouten) mogen niet ontbreken, los zitten of gecorrodeerd zijn
- Sporten mogen niet ontbreken, los zitten, buitengewoon versleten, gecorrodeerd of beschadigd zijn
- Scharnieren tussen het voorste en achterste gedeelte mogen niet los zitten, beschadigd of gecorrodeerd zijn
- Geleidingsbeugels mogen niet ontbreken, los zitten, beschadigd of gecorrodeerd zijn, en grijpen goed in op de bijbehorende stijl
- Rubberen voetjes en einddoppen mogen niet ontbreken, los zitten, buitengewoon versleten, gecorrodeerd of beschadigd zijn
- De volledige ladder is vrij van vuil (zoals modder, verf, olie of vet)
- Vergrendelingen zijn niet beschadigd of gecorrodeerd en werken correct

Als aan een van de bovenstaande controlepunten niet volledig wordt voldaan, mag u de ladder NIET gebruiken.

NL

SCHOONMAKEN

Om redenen van veiligheid en functionaliteit moet het telescopische product altijd schoon worden gehouden, met name de telescopische buizen en sporten. Vuil, vijsel, verfvlekken, lijm enz. moeten na elk gebruik en vóór het sluiten van de ladder worden gereinigd. Als uw ladder drijfnat is, moet u de ladder volledig uitschuiven, afvegen en de ladder uitgeschoven houden tot hij volledig droog is. Onze onderhoudsset bevat zowel een unieke melamine reinigingsspons als een microvezeldoek om deze taken eenvoudig op te lossen.

SERVICE EN ONDERHOUD

Alle onderhouds- en reparatiewerkzaamheden moeten worden uitgevoerd door een geautoriseerde servicewerkplaats, waar voor elk geval een geschikte actie wordt bepaald. Neem contact op met de fabrikant of distributeur voor service en onderhoud.

Als rubberen voetjes of einddoppen versleten raken, vervangt u deze voor optimale veiligheid. Gebruik de ladder nooit zonder rubberen voetjes (glijbeveiliging) en einddoppen om te voorkomen dat stof, metalen deeltjes en dergelijke in de buizen komen. Nieuwe voetjes/einddoppen zijn verkrijgbaar bij verkopers. Omwille van de veiligheid mogen alleen originele reserveonderdelen worden gebruikt.

Neem voor onderhoud of reparatie contact op met uw verkoper voor de locatie van de dichtstbijzijnde geautoriseerde servicepartner.

TRANSPORT EN OPSLAG

Draag en vervoer de ladder altijd volledig gesloten en ingeschoven om de telescopische buizen te beschermen tegen beschadigingen die van invloed kunnen zijn op de werking van de ladder.

De ladder moet worden opgeslagen:

- Uit de buurt van omgevingen waar de conditie snel achteruit kan gaan (zoals vocht, uitzonderlijke hitte, blootgesteld aan de elementen)
- Waar hij niet kan worden beschadigd door voertuigen, zware voorwerpen of vuil.
- Waar hij geen struikelgevaar of obstakel vormt.
- Waar hij niet gemakkelijk kan worden gebruikt voor criminele activiteiten.
- Permanent opgezet (bijv. steigers), en/of beveiligd tegen ongeautoriseerde beklimming (bijv. door kinderen)

GARANTIEVOORWAARDEN

De fabrikant garandeert dat het product vrij is van fouten in materiaal of fabricage. Indien fouten in materiaal of fabricage, of schade als gevolg van fouten in materiaal of fabricage bewezen kunnen worden, is de koper gerechtigd om het product te laten repareren of vervangen in overeenstemming met plaatselijke wetgeving met betrekking tot de verkoop van consumentenartikelen in het land van aankoop.

De fabrikant is aansprakelijk voor fouten in het product gedurende twee jaar vanaf de datum van aankoop.

De fabrikant is niet aansprakelijk voor fouten in het product als het duidelijk is dat de fout het gevolg is van:

- Niet gebruikt in overeenstemming met de instructies
- Niet schoongemaakt, verzorgd, onderhouden, opgeslagen of vervoerd in overeenstemming met de instructies
- Reviseren, aanpassen, of onbedoelde schade als gevolg van beschadiging of ongeluk van buitenaf door een voorwerp of substantie
- Overbelasting
- Reparatie door een niet-geautoriseerde servicepartner of bij gebruik van niet-originele reserveonderdelen
- Onjuiste opstelling

Normale slijtage wordt niet beschouwd als een fout.

Een aankoopbewijs moet altijd worden overhandigd bij eventuele garantieclaims. Als de koper een claim wil indienen met betrekking tot een fout, moet de verkoper op de hoogte worden gebracht van de fout binnen een redelijke termijn na ontdekking van de fout, of binnen de tijdsperiode overeenkomstig de regelgeving van het land van aankoop.

VEILIGHEIDSLINSTRUCTIES

01. Waarschuwing, van ladder vallen

03. Inspecteer de ladder na levering. Voer voor gebruik een visuele inspectie uit om te controleren of de ladder niet beschadigd is en veilig is om te gebruiken. Een beschadigde ladder niet gebruiken

05. Gebruik de ladder niet op een ongelijkmatige of instabiele ondergrond

07. Zet de ladder niet op een vervuilde ondergrond

09. De ladder alleen op of af gaan met uw gezicht naar de ladder

11. Vermijd werkzaamheden die leiden tot een zijwaartse belasting van ladders, zoals zijwaarts boren door vaste materialen

13. Gebruik geen ongeschikt schoeisel bij het beklimmen van de ladder

15. Waarschuwing, elektrisch gevaar. Identificeer eventuele elektrische risico's in het werkgebied, zoals overhangende leidingen of andere blootliggende elektrische apparatuur, en gebruik geen aluminium ladders bij elektrische risico's

18. Ladder voor huishoudelijk gebruik

19. Ladder voor professioneel gebruik

T1. Voor Duitsland TRBS 2121: Bij treden met een minimumdiepte van 80 mm is werken zonder beperkingen toegestaan tot een stahoogte van 2 meter. Een stahoogte van 2 tot 5 meter maakt tijdelijk werk tot 2 uur mogelijk.

02. Raadpleeg de gebruikershandleiding voor meer informatie

04. Maximale totale belasting: 150 kg

06. Reik niet te ver

08. Maximaal één gebruiker

10. Houd altijd een goede greep op de ladder bij het beklimmen/af dalen. Neem aanvullende veiligheidsmaatregelen als dat niet mogelijk is

12. Draag bij gebruik van de ladder geen uitrusting die zwaar of moeilijk te hanteren is

14. Geen ladder gebruiken als u niet in goede conditie bent. Bepaalde medische aandoeningen of medicatie, alcohol- of drugsgebruik kunnen gebruik van een ladder onveilig maken

17. Als een ladder wordt geleverd met stabilisatiestangen die voor het eerste gebruik door de gebruiker bevestigd moeten worden, wordt dit beschreven op de ladder en in de gebruiksaanwijzing

31. Zorg ervoor dat de scharnieren voor gebruik zijn vergerdeld

T2. Volg strikt de aanbeveling van een jaarlijkse inspectie om een repetitieve routine te creëren en de staat van het product te beoordelen. Meer informatie is te vinden in het Telesteps Onderhoudsprogramma.

- Ladders alleen gebruiken voor licht werk van korte duur (vermoeidheid is een risico).
- Gebruik de ladder niet buiten bij ongunstige weersomstandigheden, zoals harde wind.
- Houd bij het positioneren van de ladder rekening met het risico van een botsing met de ladder, b.v. van voetgangers, voertuigen of deuren. Beveilig deuren (geen nooduitgangen) en ramen waar mogelijk in het werkgebied.
- Gebruik niet-geleidende ladders voor onvermijdelijke elektrische werkzaamheden.
- Wijzig het ladderontwerp niet.
- Verplaats een ladder niet terwijl u erop staat.

Gratulerer med kjøp av teleskopstige fra Telesteps! Telesteps-stigens unike funksjoner gjør den enkel og trygg å bruke. Les bruksanvisningen nøye før du begynner å bruke stigen, for å se hvordan den skal brukes, håndteres og vedlikeholdes.

FØR BRUK

- Dersom stigen leveres med stabiliseringsstang/-stenger, må brukeren feste disse før bruk.
- Inspiser stigen etter mottak og før bruk for å sjekke tilstanden og at alle delene fungerer.
- Ikke bruk en skadet stige.
- Forsikre deg om at du er i god nok fysisk form til å bruke stigen. Visse medisinske tilstander og bruk av visse legemidler, alkohol og narkotiske stoffer kan gjøre det utrygt å bruke stigen.
- Forsikre deg om at stigen egner seg for oppgaven.
- Fjern skitt og søl fra stigen, for eksempel våt maling, leire, olje og snø.
- Før profesjonell bruk bør det utføres en risikovurdering i henhold til lovgivningen i det landet produktet skal brukes i.
- Identifiser eventuell strømfare på arbeidsplassen, for eksempel hengende kabler eller ekspo nert elektrisk utstyr, og ikke bruk stigen på steder der det forekommer strømfare.
- Pass på at alle låsemekanismer for utstikkende stige trinn kontrolleres og låses før bruk.
- Stigen skal brukes/oppbevares i temperaturer mellom -20 og +60 °C.

SJEKK ALLTID DETTE FØR BRUK

- At teleskoprørene ikke er bøyd, vridd, hakkete, sprukne eller rustet
- At teleskoprørene rundt festepunkter for andre komponenter er i god stand
- At festeordninger (normalt nagler, skruer eller bolter) verken mangler eller er løse eller rustet
- At ingen stige trinn mangler eller er løse, svært slitt, rustet eller skadet
- At hengslene mellom fremre og bakre seksjoner er ikke skadet, løse eller rustne
- At styringsbrakettene verken mangler eller er skadet, løse eller rustne, og at de festes korrekt på tilhørende teleskoprør
- At gummiføttene og sluttstykkene verken mangler eller er løse, meget slitte, rustne eller skadet
- At hele stigen er fri for urenheter (f.eks. skitt, leire, maling, olje og fett)
- At låsebøylene er uskadet, ikke rustne og fungerer korrekt.

Ved mangler i de ovennevnte punktene bør du IKKE bruke stigen.

RENGJØRING

Av hensyn til sikkerheten og funksjonaliteten må man alltid holde stigen, og særlig rørene og trinnene, rene. Smuss, spon, malingsflekker, lim og annet må vaskes eller tørkes av før man lukker stigen.. Rengjør stigen med en klut med litt løsemiddel. Ved behov kan teleskoprørene behandles med silikonspray etter at de er rengjort. Spray inn i rørene og tørk av. Stigen skal alltid være tørt, slik at det ikke fester seg støv som kan hindre funksjonaliteten.

OVERHALING OG VEDLIKEHOLD

Eventuelle overhalinger eller reparasjoner skal alltid utføres av et autorisert serviceverksted, som i hvert tilfelle vil foreta en vurdering om egnede tiltak. Ta kontakt med produsenten eller leverandøren angående overhaling og vedlikehold.

Slitte gummiføtter eller endestykker må skiftes for å holde stigen sikker. Stigen må alltid brukes med gummiføttene (som hindrer den i å skli) og sluttstykkene for å hindre at metallspen og liknende kommer inn i rørene. Nye føtter og sluttstykker kan kjøpes av forhandleren. Av sikkerhetsgrunner må man bare benytte originale reservedeler.

Ved behov for overhaling eller reparasjoner kan du kontakte forhandleren for å finne nærmeste autoriserte servicepartner.

TRANSPORT OG OPPBEVARING

Stigen må alltid bæres og flyttes i helt lukket stilling for å beskytte teleskoprørene mot skader som kan gå ut over funksjonaliteten.

Stigen bør oppbevares:

- unna miljøer som raskere kan svekke dens tilstand (f.eks. fukt, sterk varme, vær og vind)
- slik at den ikke kan skades av kjøretøy, tunge gjenstander eller forurensningskilder
- slik at den ikke medfører snublefare eller på annen måte er til hinder
- slik at den ikke enkelt kan brukes til kriminelle formål
- permanent plassert (f.eks. ved et stillas) og/eller sikret mot uautorisert klatring (f.eks. av barn)

GARANTIVILKÅR

Produsenten garanterer at produktet ikke har materielle feil eller produksjonsfeil. Dersom materielle feil eller produksjonsfeil, eller skader som følge av materielle feil eller produksjonsfeil, kan påvises, har kjøperen krav på å få produktet reparert eller erstattet i samsvar med gjeldende lovverk for salg av forbruksartikler i kjøpslandet.

Produsenten er ansvarlig for feil på produktet i to år fra kjøpsdatoen.

Produsenten er ikke ansvarlig for feil på produktet dersom det er åpenbart at feilen skyldes at produktet:

- ikke er blitt brukt som beskrevet i bruksanvisningen
- ikke er rengjort, behandlet, vedlikeholdt, oppbevart eller transportert i henhold til bruksanvisningen
- er bygget om, endret eller utsatt for annen ytre skade eller uhell, eller at det utilsiktet er blitt skadet av en annen gjenstand eller et stoff
- er blitt overbelastet
- er blitt reparert av en ukvalifisert servicepartner, eller dersom det er blitt brukt andre reservedeler enn originaldeler på det
- er blitt installert eller satt opp på feil måte

Normal slitasje regnes ikke som feil.

Kjøpskvittering må fremvises ved eventuelle reklamasjoner. Hvis kjøperen ønsker å reklamere på en feil, må forhandleren få beskjed om feilen innen rimelig tid etter at feilen er oppdaget, eller innen den tidsperioden som er angitt i kjøpslandets lovverk.

SIKKERHETSINSTRUKSJONER

01. Advarsel, fall fra stige

03. Inspiser stigen når du mottar den. Før hver gangs bruk må man sjekke at stigen er uskadd og trygg å bruke. Ikke bruk en skadet stige

05. Ikke bruk stigen på ujevnt eller ustødig underlag

07. Ikke sett opp stigen på sølete bakke

09. Vær vendt mot stigen når du klatrer opp eller ned

11. Unngå å arbeide på en slik måte at stigen belastes fra en av sidene, for eksempel ved boring fra siden gjennom harde materialer

13. Bruk passende sko når du klatrer i stigen.

15. Advarsel, strømfare. Identifiser eventuell strømfare på arbeidsplassen, for eksempe hengende kabler eller eksponert elektrisk utstyr, og ikke bruk aluminiumsstiger på steder der det forekommer strømfare l

18. Stige til hjemmebruk

19. Stige til profesjonell bruk

T1. For Tyskland TRBS 2121: På trinn med en minste dybde på 80 mm, er arbeid tillatt uten begrensninger opp til ståhøyde på 2m. Ståhøyde mellom 2 og 5 m tillater midlertidig arbeid opptil 2 timer.

02. Se bruksanvisningen for mer informasjon

04. Maksimalt tillatt last: 150 kg

06. Ikke strekk deg for langt

08. Maksimalt én bruker

10. Hold deg godt fast i stigen når du klatrer opp og ned. Ta ytterligere forholdsregler dersom dette er umulig.

12. Ikke bær tungt utstyr eller utstyr som er vanskelig å håndtere, opp eller ned stigen

14. Ikke bruk stigen hvis du ikke er i god fysisk form. Visse medisinske tilstander og bruk av visse legemidler, alkohol og narkotiske stoffer kan gjøre det utrygt å bruke stigen

17. Dersom en stige leveres med stabiliserende stenger som bør festes før de tas i bruk, skal dette stå beskrevet på stigen og i bruksanvisningen.

31. Sørg for at hengslene er låst før bruk

T2. Følg strengt anbefalingen om en årlig inspeksjon for å skape en repeterende rutine og gjennomgå produktets tilstand. Mer informasjon finner du i vedlikeholdsprogrammet for Telesteps.

- Ikke bruk lange perioder på trinnene uten regelmessige pauser (tretthet er en risiko).
- Ikke bruk trinnene utendørs under ugunstige værforhold, f.eks. sterk vind.
- Ved plassering av trinnene, ta hensyn til risikoen for kollisjon med trinnene, f.eks. fra fotgjengere, kjøretøy eller dører. Sikre dører (ikke brannutganger) og vinduer der det er mulig i arbeidsområdet.
- Bruk ikke-ledende stiger for uunngåelig elektrisk arbeid.
- Ikke endre utformingen av stigen, og ikke flytt en stige mens du står på den.

Gratulujemy zakupu teleskopowej drabiny Telesteps. Unikalne cechy konstrukcyjne Telesteps zapewniają bezpieczeństwo i łatwość użytkowania drabiny. Przed użyciem należy uważnie przeczytać w instrukcji obsługi, jak używać, obsługiwać i konserwować drabinę.

PRZED UŻYCIEM

- Jeżeli drabinę dostarczono z belką lub belkami stabilizującymi, użytkownik powinien je zamocować przed użyciem drabiny.
- Po dostarczeniu drabiny i przed jej użyciem skontrolować stan i działanie wszystkich jej części.
- Nie używać uszkodzonej drabiny.
- Sprawdzić, czy stan zdrowia pozwala korzystać z drabiny. Korzystanie z drabiny może być niebezpieczne jeżeli cierpi się na pewne schorzenia, przyjmuje leki, alkohol lub narkotyki.
- Upewnić się, czy drabina jest odpowiednia do rodzaju pracy.
- Oczyszczyć drabinę ze wszelkich zanieczyszczeń takich jak niewyschnięta farba, błoto, olej lub śnieg.
- Przy profesjonalnym użyciu należy przeprowadzić ocenę ryzyka zgodnie z prawodawstwem kraju użytkowania.
- Określić wszelkie zagrożenia elektryczne występujące w miejscu pracy, takie jak linie napowietrzne lub inne niez izolowane urządzenia elektryczne, a w miejscach, w których występują zagrożenia elektryczne nie używać drabiny.
- Przed użyciem sprawdzić, czy wszystkie mechanizmy blokujące wszystkie wysunięte szczeble zostały skontrolowane i zablokowane.
- Drabiny używać/przechowywać ją w temperaturach od -20 - +60 stopni °C.

PRZED UŻYCIEM ZAWSZE SPRAWDZIĆ

- Czy elementy pionowe nie są zgięte, wygięte, skręcone, wgięte, pęknięte lub skorodowane
- Czy rury teleskopowe wokół punktów montażowych innych części są w dobrym stanie
- Czy elementy łączące (zwykle nity, wkręty lub śruby) nie wypadły, nie poluzowały się ani nie skorodowały
- Czy szczeble nie wypadły, nie są obluzowane, nadmiernie zużyte, skorodowane lub uszkodzone
- Czy zawiasy między odcinkiem przednim i tylnym nie są uszkodzone, obluzowane lub skorodowane
- Czy obejmę prowadzącą nie wypadły, nie są uszkodzone, obluzowane bądź skorodowane i czy prawidłowo mocują przylegający element pionowy
- Czy gumowe stopki i zaślepki końcowe nie wypadły, nie są obluzowane, nadmiernie zużyte, skorodowane lub uszkodzone
- Czy cała drabina jest wolna od zanieczyszczeń (np. brudu, błota, farby, oleju lub smaru)
- Czy rygle blokujące nie są uszkodzone lub skorodowane i czy działają prawidłowo

Jeżeli stan któregoś z powyższych elementów nie jest w pełni zadowalający NIE należy używać drabiny.

CZYSZCZENIE

Ze względów bezpieczeństwa i funkcjonalności produkt teleskopowy musi być zawsze utrzymywany w czystości, w szczególności rury teleskopowe i szczeble. Brud, opiłki, plamy farby, klej itp. należy czyścić po każdym użyciu, a przed zamknięciem drabiny. Jeżeli drabina jest przemoczona, należy ją całkowicie rozłożyć, wytrzeć i trzymać rozłożoną aż do całkowitego wyschnięcia drabiny. Nasz zestaw do konserwacji zawiera zarówno unikalną gąbkę czyszczącą z melaminy, jak i ręcznik z mikrofibry, które ułatwiają wykonanie tych zadań.

SERWIS I KONSERWACJA

Wszelkie prace serwisowe lub naprawcze musi zawsze wykonywać autoryzowany warsztat, który w każdym poszczególnym przypadku określi odpowiednie działania. W sprawach serwisu i konserwacji uprasza się o kontakt z producentem lub dystrybutorem.

Jeżeli gumowe stopki lub zaślepki końcowe zaczynają się zużywać, należy je dla bezpieczeństwa wymienić. Nigdy nie używać drabiny bez gumowych stopek (ochrona przed poślizgiem) i zaślepek końcowych, które

zapobiegają wnikaniu pyłu, opiłek metalu i podobnych substancji do rur. Nowe stopki/zaślepki końcowe można uzyskać od sprzedawców detalicznych. Ze względów bezpieczeństwa wolno używać tylko oryginalnych części zamiennych.

W razie potrzeby serwisu lub naprawy, adres najbliższego autoryzowanego partnera serwisowego można uzyskać od sprzedawcy detalicznego.

TRANSPORT I PRZECHOWYWANIE

Drabinę zawsze przetransportować i przewozić całkowicie złożoną do formy zwartej, aby ochronić rury teleskopowe przed uszkodzeniami, które mogłyby ograniczyć funkcjonalność drabiny.

Drabinę należy przechowywać:

- W miejscu, w którym nie panują warunki mogące przyspieszyć pogorszenie jej stanu (np. wilgoć, zbyt wysoka temperatura, wystawienie na czynniki atmosferyczne)
- W miejscu, gdzie nie może zostać uszkodzona przez pojazdy, ciężkie przedmioty lub zanieczyszczenia.
- Gdzie nie stanowi zagrożenia potknięciem lub przeszkodą.
- Gdzie nie może być łatwo wykorzystana w celach przestępczych.
- Ustawioną na stałe (np. jako rusztowanie) i/lub zabezpieczoną przed nieupoważnionym wspinaniem (np. przez dzieci).

WARUNKI GWARANCJI

Producent gwarantuje, że produkt jest wolny od wad materiałowych lub wykonawczych. Jeżeli można udowodnić wady materiałowe lub wykonawcze bądź uszkodzenie spowodowane wadami materiałowymi lub wykonawczymi, kupujący uprawniony jest do naprawy lub wymiany produktu zgodnie z krajowymi przepisami dotyczącymi sprzedaży towarów konsumentom w kraju zakupu.

Producent odpowiada za wady produktu przez dwa lata roku od daty zakupu.

Producent nie odpowiada za wady produktu jeżeli jest oczywiste, że wada wynika z:

- Użytkowania niezgodnie z instrukcją.
- Czyszczenia, ochrony, konserwacji, przechowywania i transportu niezgodnego z instrukcją lub ich zaniechania.
- Przebudowy, modyfikacji lub narażenia na inne zewnętrzne uszkodzenie bądź wypadek czy też niezamierzonego uszkodzenia dowolnym przedmiotem lub substancją.
- Przeciążenia
- Naprawy przez nieautoryzowanego partnera serwisowego lub użycia nieoryginalnych części zamiennych.
- Nieprawidłowego ustawiania.

Normalnego zużycia nie traktuje się jako wady.

Przedstawienie dowodu zakupu stanowi warunek konieczny roszczeń gwarancyjnych. Jeżeli kupujący zamierza wystąpić z roszczeniem dotyczącym wady, należy ją zgłosić sprzedawcy detalicznemu w rozsądnym okresie czasu od jej wykrycia, lub w okresie czasu przewidzianym zgodnie z prawem kraju zakupu.

INSTRUKCJE BEZPIECZEŃSTWA

01. Ostrzeżenie - upadek z drabiny

03. Po dostawie skontrolować drabinę. Przed każdym użyciem wzrokowo sprawdzić, czy drabina nie jest uszkodzona i czy jej użycie będzie bezpieczne. Nie używać uszkodzonej drabiny

05. Nie korzystać z drabiny na nierównym lub niestabilnym podłożu

07. Nie ustawiać drabiny na zanieczyszczonym podłożu.

09. Nie wspinać się ani nie schodzić inaczej niż zwróconym twarzą do drabiny

11. Unikać robót wywołujących boczny nacisk na drabinę, takich jak wiercenie z boku w twardych materiałach

13. Nie wspinać się na drabinę w nieodpowiednim otoczeniu

15. Ostrzeżenie - zagrożenie elektryczne Określić wszelkie zagrożenia elektryczne występujące w miejscu pracy, takie jak linie napowietrzne lub inne niez izolowane urządzenia elektryczne, a w miejscach, w których występują zagrożenia elektryczne nie używać aluminiowych drabin

18. Drabina do użytku domowego

19. Drabina do użytku profesjonalnego

T1. W Niemczech TRBS 2121: na stopniach o głębokości co najmniej 80 mm można bez ograniczeń pracować do wysokości stojącej 2 m. Wysokość stojąca od 2 do 5 m umożliwia tymczasową pracę do 2 godzin.

02. Patrz: dodatkowe informacje w instrukcji obsługi

04. Maksymalne łączne obciążenie 150 kg.

06. Przy sięganiu nie wychylać się

08. Maksymalnie jeden użytkownik

10. Podczas wspinania się/schodzenia stale asekurować się trzymając się drabiny. Jeżeli nie jest to możliwe, zastosować dodatkowe środki bezpieczeństwa

12. Podczas korzystania z drabiny nie nosić ciężkich lub nieporęcznych urządzeń

14. Stan zdrowia musi pozwalać na korzystanie z drabiny. Korzystanie z drabiny może być niebezpieczne jeżeli cierpi się na pewne schorzenia, przyjmuje leki, alkohol lub narkotyki.

17. Jeżeli drabinę dostarczono z belkami stabilizującymi, użytkownik powinien przymocować te belki przed pierwszym użyciem, co jest zapisane na drabinie i w instrukcji obsługi

31. Upewnij się, że zawiasy są zablokowane przed użyciem

T2. Przestrzegaj ściśle zaleceń corocznej kontroli, aby stworzyć powtarzalną rutynę i sprawdzić stan produktu. Więcej informacji można znaleźć w programie obsługi Telesteps.

- Drabiny należy używać tylko do lekkich, krótkotrwałych prac (zmęczenie jest zagrożeniem).
- Nie używaj drabiny na zewnątrz w niesprzyjających warunkach pogodowych, takich jak silny wiatr.
- Przy ustawianiu drabiny należy brać pod uwagę ryzyko kolizji z drabiną m.in. przed pieszymi, pojazdami lub drzwiami. Zabezpieczyć drzwi (nie wyjścia przeciwpożarowe) i okna tam, gdzie to możliwe w obszarze roboczym.
- Do nieuniknionych prac elektrycznych należy używać nieprzewodzących drabin.
- Nie modyfikuj konstrukcji drabiny.
- Nie przesuwaj drabiny stojąc na niej.

Parabéns pela compra da sua escada telescópica Telesteps. As características de design únicas garantem que as escadas Telesteps são seguras e fáceis de usar. Antes da utilização, leia cuidadosamente as instruções sobre como usar, guardar e conservar a escada.

ANTES DA UTILIZAÇÃO

- Se a escada for entregue com barras de estabilização, as barras devem ser fixadas pelo utilizador antes da utilização da escada.
- Inspeccione a escada depois da entrega e antes da primeira utilização para confirmar se está em boas condições e se todas as partes funcionam.
- Não use uma escada danificada.
- Certifique-se de que o seu estado de saúde lhe permite usar a escada. Certos estados de saúde, medicamentos, álcool ou drogas podem representar um risco para a segurança.
- Certifique-se de que a escada é adequada para o trabalho em questão.
- Remova qualquer sujidade da escada, como tinta fresca, lama, óleo ou neve
- Em caso de utilização profissional, deve ser realizada uma avaliação dos riscos de acordo com a legislação do país em questão.
- Identifique quaisquer riscos elétricos na área de trabalho, como catenárias ou outros equipamentos elétricos expostos, e não use a escada caso haja algum risco elétrico.
- Certifique-se de que todos os mecanismos de bloqueio de todos os degraus e secções abertos são verificados e estão travados antes da utilização.
- A escada deve ser usada e armazenada a uma temperatura ambiente entre -20 °C e 60 °C.

ANTES DA UTILIZAÇÃO, VERIFIQUE SEMPRE

- Os tubos não estão dobrados, torcidos, amolgados, rachados ou corroídos.
- Os tubos telescópicos estão em boas condições nas ligações a outros componentes.
- Não faltam fixações (rebites, parafusos, etc.), nem estão soltas ou corroídas.
- Não faltam degraus, nem estão soltos, gastos, corroídos ou danificados.
- As dobradiças entre as secções frontal e traseira não estão danificadas, soltas ou corroídas.
- Não faltam abraçadeiras guia, nem estão danificadas, soltas ou corroídas, e encaixam perfeitamente nos degraus correspondentes.
- Não faltam pés de borracha nem proteções de topo, nem estão soltos, gastos, corroídos ou danificados.
- A escada está toda limpa (por exemplo, sem sujidade, lama, tinta, óleo ou massa).
- Os mecanismos de bloqueio não apresentam danos ou corrosão e funcionam como previsto.

NÃO use a escada se detetar alguma das falhas acima descritas.

LIMPEZA

Por razões de segurança e funcionalidade, o produto telescópico deve ser sempre mantido limpo, particularmente os tubos telescópicos e os degraus. Sujidade, limalhas, manchas de tinta, cola, etc., devem ser limpas após cada utilização, e antes de a escada ser fechada. Se a escada estiver encharcada, estender completamente a escada, limpá-la e mantê-la estendida até a escada estar completamente seca. O nosso Kit de Manutenção inclui tanto uma esponja de limpeza de melamina única como uma toalha de microfibras para resolver estas tarefas facilmente.

ASSISTÊNCIA E MANUTENÇÃO

Qualquer serviço de assistência ou reparação tem de ser realizado por uma oficina de assistência autorizada, que determina a ação adequada em cada caso particular. Contacte o fabricante ou o distribuidor para obter assistência ou manutenção.

Se os pés de borracha ou as proteções do topo começarem a mostrar sinais de desgaste, substitua-os para obter condições de segurança ótimas. Não use a escada sem os pés de borracha (proteção anti-derrapante) e as proteções do topo para impedir a penetração de pó, aparas ou semelhantes nos tubos. É possível obter novos pés e proteções de topo nos revendedores. Por razões de segurança, só devem ser usadas peças sobressalentes de origem.

Em caso de necessidade de assistência ou reparação, contacte o seu revendedor para saber onde fica o parceiro de assistência autorizado mais perto de si.

TRANSPORTE E ARMAZENAMENTO

Transporte sempre a escada totalmente fechada, na sua forma compacta, de forma a proteger os tubos telescópicos contra quaisquer danos que possam prejudicar o seu funcionamento.

A escada deve ser armazenada:

- em condições que não causem maior desgaste (por exemplo, humidade, calor excessivo, exposição a intempéries);
- de forma a não ser danificada por veículos, objectos pesados ou sujidade;
- onde não estorve ou constitua um risco de alguém tropeçar;
- de forma a não que não seja fácil usar para fins criminosos;
- permanentemente aberta (por exemplo, em andaimes de construção) e/ou resguardada de utilização inapropriada (por exemplo, por crianças).

CONDIÇÕES DE GARANTIA

Condições de garantia O fabricante garante que o produto não contém defeitos de material ou fabrico. Se ocorrerem defeitos de material ou fabrico, ou se ficar comprovado que ocorreram danos devido a defeito de material ou fabrico, o comprador tem o direito de receber o produto devidamente reparado ou trocado, de acordo com a legislação em vigor no país da compra sobre a venda de produtos de consumo.

O fabricante responsabiliza-se por avarias no produto que ocorram durante dois anos, a contar da data de compra original.

O fabricante não se responsabiliza pelo produto se a causa provável da avaria for atribuível a: uso de forma não descrita nas instruções de utilização;

- limpeza, cuidados, manutenção, armazenamento ou transporte não efetuado de acordo com o manual de utilização;
- transformação, alteração ou danos físicos causados por agentes externos, ou danos acidentais por objetos ou substâncias estranhas;
- sobrecarga;
- reparações efetuadas por pessoal não qualificado ou utilização de peças que não são de origem;
- montagem incorreta;

O desgaste normal não é considerado como avaria.

É necessário apresentar o recibo de compra para que a garantia tenha validade. O comprador deve informar o revendedor sobre o defeito que pretende reclamar dentro de um período considerado razoável depois de ter sido detectado o defeito, ou no período regulamentado no país da compra.

INSTRUÇÕES DE SEGURANÇA

01. Aviso: queda da escada.

03. Inspeção a escada após a entrega. Antes de cada utilização, inspecione visualmente a escada para confirmar que não está danificada e que é seguro usá-la. Não use uma escada danificada.

05. Não use a escada num piso desnivelado ou instável.

07. Não coloque a escada em chão contaminado.

09. Não suba ou desça sem estar virado para a escada.

11. Evite trabalhos com cargas laterais em escadas, como perfurações em materiais maciços.

13. Não use calçado inadequado quando trabalhar com a escada.

15. Aviso: choque elétrico. Identifique quaisquer riscos elétricos na área de trabalho, como catenárias ou outros equipamentos elétricos expostos, e não use escadas de alumínio caso haja algum risco elétrico.

18. Escada para utilização doméstica.

19. Escada para utilização profissional.

T1. Para TRBS 2121 da Alemanha: Em degraus com profundidade mínima de 80 mm, o trabalho é permitido sem restrições até a altura de pé de 2 m. Altura de pé entre 2 a 5m permite trabalhos temporários até 2h.

02. Consulte o manual de utilização para obter mais informações.

04. Carga máxima total: 150 kg.

06. Não se incline demasiado para os lados.

08. Um utilizador, no máximo.

10. Segure-se muito bem a escada ao subir ou descer. Tome precauções adicionais se não conseguir fazê-lo.

12. Não carregue equipamento pesado ou difícil de manusear ao usar a escada.

14. Não use a escada se o seu estado de saúde não o permitir. Certos estados de saúde, medicamentos, álcool ou drogas podem representar um risco para a segurança.

17. Se uma escada for entregue com barras de estabilização e essas barras tenham de ser fixadas pelo utilizador antes da primeira utilização, tal deve estar descrito na escada e nas instruções de utilização.

31. Certifique-se de que as dobradiças estão travadas antes de usar

T2. Siga estritamente a recomendação de uma inspeção anual para criar uma rotina repetitiva e revisar a condição do produto. Mais informações podem ser encontradas no Programa de Manutenção Telesteps.

- As escadas só devem ser utilizadas para trabalhos leves e de curta duração (o cansaço é um risco).
- Não use a escada em ambientes externos em condições climáticas adversas, como vento forte.
- Ao posicionar a escada, leve em consideração o risco de colisão com a escada, por ex. de pedestres, veículos ou portas. Proteja as portas (não as saídas de incêndio) e as janelas sempre que possível na área de trabalho.
- Use escadas não condutoras para trabalhos elétricos inevitáveis.
- Não modifique o design da escada.
- Não mova uma escada enquanto estiver sobre ela.

Felicitări pentru achiziționarea scării dvs. telescopice Telesteps. Caracteristicile unice de construcție conferă scărilor Telesteps siguranță și comoditate în utilizare. Înainte de utilizare, citiți cu atenție instrucțiunile privind utilizarea, gestionarea și întreținerea scării dvs.

ÎNAINTE DE UTILIZARE

- Dacă scara este livrată cu bare stabilizatoare, acestea trebuie fixate de către utilizator înainte de utilizarea scării.
- Înainte de prima utilizare, după livrare, verificați dacă scara este în stare bună și dacă toate componentele funcționează.
- Nu folosiți o scară deteriorată.
- Asigurați-vă că starea dvs. vă permite să utilizați scara. Anumite afecțiuni sau medicamente, abuzul de alcool sau de droguri ar putea pune sub semnul nesiguranței utilizarea scării.
- Asigurați-vă că scara este potrivită pentru activitatea desfășurată.
- Îndepărtați de pe scară orice impurități precum vopsea neuscată, noroi, ulei sau zăpadă.
- Pentru utilizarea profesională se va realiza o analiză a riscurilor, în conformitate cu legislația țării în care se folosește scara.
- Identificați orice riscuri electrice din zona de lucru, precum cablurile electrice suspendate sau alte echipamente electrice expuse, și nu folosiți scara în locurile în care pot apărea riscuri electrice.
- Asigurați-vă că ați verificat și ați blocat toate mecanismele de blocare de la toate treptele extinse.
- Scara va fi utilizată/depozitată la temperaturi între -20 – +60 °C.

ÎNAINTE DE UTILIZARE, VERIFICAȚI ÎNTOTDEAUNA DACĂ

- Lateralele (montanții) nu sunt îndoite, curbate, răsucite, crestate, crăpate sau corodate
- Tuburile telescopice sunt intacte în punctele de prindere la alte componente
- Elementele de prindere (de regulă nituri, șuruburi sau bolțuri) nu lipsesc, nu sunt slăbite sau corodate
- Treptele nu lipsesc, nu sunt slăbite, excesiv de uzate, corodate sau deteriorate
- Balamalele care cuplează secțiunile din față și din spate nu sunt deteriorate, slăbite sau corodate
- Colierele de ghidare nu lipsesc, nu sunt deteriorate, slăbite sau corodate și dacă se cuplează corect pe laterala corespunzătoare
- Picioarele de cauciuc și capacele de protecție nu lipsesc, nu sunt slăbite, excesiv de uzate, corodate sau deteriorate
- Întreaga scară este curată (de exemplu, impurități, noroi, vopsea, ulei sau grăsime)
- Elementele de blocare nu sunt deteriorate sau corodate și dacă funcționează corect

NU folosiți scara dacă descoperiți nereguli în urma oricăreia din verificările de mai sus.

CURĂȚAREA

Din motive de siguranță și funcționalitate, produsul telescopic trebuie păstrat întotdeauna curat, în special tuburile și treptele telescopice. Murdăria, piliturile, petele de vopsea, lipici etc. trebuie curățate după fiecare utilizare și înainte ca scara să fie închisă. Dacă scara dvs. este umedă, extindeți complet scara, ștergeți-o și mențineți-o extinsă până când scara este complet uscată. Setul nostru de întreținere include atât un burete unic de curățat cu melamină, cât și un prosop din microfibră pentru a rezolva cu ușurință aceste sarcini.

SERVICE ȘI ÎNTREȚINERE

Orice operațiuni de service sau reparații vor fi realizate întotdeauna de un atelier de service autorizat, care va stabili măsurile adecvate pentru fiecare caz în parte. Contactați producătorul sau distribuitorul pentru service și întreținere.

Dacă picioarele de cauciuc sau capacele de protecție se uzează, înlocuiți-le pentru o siguranță optimă.

Nu folosiți niciodată scara fără picioarele din cauciuc (antialunecare) și capacele de protecție, pentru a preveni

pătrunderea prafului, a așchiilor metalice sau a altor corpuri străine similare în interiorul tuburilor. Picioare/capace noi pot fi obținute de la distribuitori. Din motive de siguranță, pot fi folosite numai piese de schimb originale.

În caz de service sau reparații contactați distribuitorul dvs. pentru a afla adresa celui mai apropiat partener de service autorizat.

TRANSPORT ȘI DEPOZITARE

Transportați întotdeauna scara complet închisă și compactată pentru a proteja tuburile telescopice împotriva oricărui deteriorări care ar putea afecta funcționalitatea scării.

Scara va fi depozitată:

- Departe de zonele în care starea sa fizică s-ar putea deteriora mai rapid (de exemplu, umezeală, căldură excesivă, expunere la intemperii)
- Într-un loc în care să nu poată fi deteriorată de vehicule, obiecte grele sau impurități.
- Într-un loc în care să nu genereze un pericol de împiedicare sau de blocare.
- Într-un loc în care să nu poate fi folosită în scopuri infracționale.
- Permanent poziționată (de exemplu, pe schele), sau/și asigurată împotriva utilizării neautorizate
- (de exemplu, de către copii)

CONDIȚII DE GARANȚIE

Producătorul garantează că produsul nu prezintă defecte de fabricație sau la nivelul materialelor. Dacă defectele de fabricație sau de la nivelul materialelor, ori deteriorările produse de defecte de fabricație sau de la nivelul materialelor pot fi demonstrate, cumpărătorul are dreptul să obțină repararea sau înlocuirea produsului, în conformitate cu legislația locală privind comercializarea bunurilor de consum, valabile în țara în care s-a achiziționat produsul.

Producătorul este responsabil de defectele identificate la nivelul produsului, timp de doi ani de la data cumpărării.

Producătorul nu este responsabil de defectele identificate la nivelul produsului, dacă se dovedește că defectul este determinat de următoarele:

- Produsul nu a fost utilizat în modul descris în instrucțiuni.
- Produsul nu a fost curățat, îngrijit, întreținut, depozitat sau transportat conform instrucțiunilor.
- Produsul a fost refăcut, modificat sau supus altor deteriorări sau accidente externe, fiind deteriorat în mod neintenționat de obiecte sau substanțe.
- Produsul a fost suprasolicitat
- Produsul a fost reparat de un partener de service neautorizat sau s-au folosit alte piese de schimb decât cele originale.
- Produsul a fost instalat greșit.

Uzura fizică și morală nu sunt considerate defecte.

Pentru orice cerere de garanție trebuie prezentată dovada achiziționării. Dacă cumpărătorul dorește să formuleze o reclamație cu privire la un defect, distribuitorul trebuie să fie informat de existența defectului într-un interval de timp rezonabil de la data descoperirii defectului sau în intervalul de timp reglementat de țara în care s-a achiziționat produsul.

INSTRUCIUNI DE SIGURANTA

01. Avertizare, cădere de pe scară

03. Inspectați scara după livrare. Înainte de fiecare utilizare verificați vizual dacă scara nu este deteriorată și dacă poate fi folosită în siguranță. Nu folosiți o scară deteriorată

05. Nu utilizați scara pe o suprafață denivelată sau instabilă

07. Nu ridicați scara pe o suprafață care nu este curată

09. Urcăți și coborâți numai cu fața orientată către scară

11. Evitați lucrările care impun o sarcină laterală asupra scării, precum executarea unor găuri în materiale solide aflate într-o parte laterală a scării

13. Nu purtați încălțăminte neadecvată atunci când urcați pe scară

15. Avertizare, pericol electric. Identificați orice riscuri electrice din zona de lucru, precum cablurile electrice suspendate sau alte echipamente electrice expuse, și nu folosiți scări din aluminiu în locurile în care pot apărea riscuri electrice

18. Scară pentru utilizare în gospodărie

19. Scară pentru uz profesional

T1. Pentru Germania TRBS 2121: La treptele cu o adâncime minimă de 80mm, munca este permisă fără restricții până la înălțimea de 2m. Înălțimea de picioare cuprinsă între 2 și 5 m permite o muncă temporară până la 2 ore.

02. Consultați manualul de utilizare pentru mai multe informații

04. Sarcină maximă totală, 150 kg

06. Nu vă întindeți prea mult în lateral

08. Maximum un singur utilizator

10. În timpul urcării/coborârii țineți-vă bine de scară, pentru siguranță. Luați măsuri suplimentare de siguranță dacă acest lucru nu este posibil

12. Nu transportați echipamente care sunt grele sau greu de manevrat în timpul utilizării scării

14. Nu folosiți o scară dacă starea dvs. nu vă permite. Anumite afecțiuni sau medicamente, abuzul de alcool sau de droguri ar putea pune sub semnul nesiguranței utilizarea scării

17. Dacă scara este livrată cu bare stabilizatoare care trebuie fixate de către utilizator înainte de prima utilizare, această operațiune va fi des crisă pe scară și în instrucțiunile pentru utilizator

31. Asigurați-vă că balamalele sunt blocate înainte de utilizare

T2. Urmați cu strictețe recomandările unei inspecții anuale pentru a crea o rutină repetitivă și a revizui starea produsului. Mai multe informații pot fi găsite în Programul de întreținere Telesteps.

- Scările trebuie folosite numai pentru lucrări ușoare de scurtă durată (oboseala reprezintă un risc).
- Nu folosiți scara afară în condiții meteorologice nefavorabile, cum ar fi vântul puternic.
- La poziționarea scării luați în considerare riscul de coliziune cu scara de ex. de la pietoni, vehicule sau uși. Asigurați ușile (nu ieșirile de incendiu) și ferestrele, acolo unde este posibil, în zona de lucru.
- Folosiți scări neconductive pentru lucrări electrice inevitabile.
- Nu modificați designul scării.
- Nu mișcați o scară în timp ce stați pe ea.

Поздравляем вас с приобретением телескопической лестницы производства компании Telesteps. Благодаря уникальной конструкции, лестницы Telesteps безопасны и просты в применении. Перед использованием настоятельно просим вас внимательно прочесть инструкции по работе с лестницей и ее обслуживанию.

ПЕРЕД ИСПОЛЬЗОВАНИЕМ

- Если в комплект поставки лестницы входят стабилизирующие траверсы, пользователь должен самостоятельно установить их перед началом работы с лестницей.
- Проверьте лестницу сразу после доставки и перед использованием, чтобы убедиться в ее надлежащем состоянии и исправности всех ее элементов.
- Не пользуйтесь поврежденной лестницей.
- Убедитесь в том, что вы физически готовы к работе на лестнице. При наличии некоторых заболеваний, приеме ряда лекарств, злоупотреблении алкоголем или наркотиками пользоваться лестницей небезопасно.
- Убедитесь в том, что лестница подходит для планируемого вида работ.
- Удалите с лестницы пятна непросохшей краски, строительный раствор, масло, снег и любые другие загрязнения.
- При профессиональном использовании следует провести оценку рисков в соответствии с законодательством страны использования.
- Выявите все возможные источники опасного электрического тока в рабочей зоне, такие как воздушные линии электропередач и другое открытое электрооборудование. Не используйте лестницу в тех местах, где существует опасность поражения электрическим током.
- Перед использованием проверьте все предохранительные замки выдвижных ступеней/перекладин и убедитесь в том, что они замкнуты.
- Рекомендуемая температура использования/хранения лестницы — от -20 до +60 °С.

ПЕРЕД ИСПОЛЬЗОВАНИЕМ ВСЕГДА ПРОВЕРЯЙТЕ:

- Опорные стойки не погнуты, не скручены, не помяты, не треснуты и не изъедены коррозией
- Телескопические трубки в зоне крепления других элементов находятся в хорошем состоянии
- Все крепежные элементы (заклепки, винты или болты) присутствуют на своих местах, надежно затянуты и не изъедены коррозией
- Все ступени присутствуют на своих местах, надежно закреплены и не имеют признаков чрезмерного износа или коррозии
- Шарнирные соединения между передней и задней секциями исправны, надежно закреплены и не изъедены коррозией
- Направляющие присутствуют на своих местах, надежно закреплены, не повреждены, не изъедены коррозией и правильно присоединены к соответствующей опорной стойке
- Резиновые башмаки и торцевые заглушки опорных стоек присутствуют на своих местах, надежно закреплены и не имеют повреждений и признаков чрезмерного износа или коррозии
- Лестница не испачкана грязью, строительным раствором, краской, маслом, смазкой и т.п.
- Предохранительные замки функционируют нормально, не повреждены и не изъедены коррозией

При обнаружении любых несоответствий данным требованиям НЕ используйте лестницу.

ОЧИСТКА ЛЕСТНИЦЫ

По соображениям безопасности и функциональности телескопические лестницы должны всегда содержаться в чистоте, особенно телескопическиенаправляющие и ступени. Грязь, опилки, пятна краски, клей и т.д. должны быть убраны сразу после каждого использования и перед складыванием лестницы. Если лестница мокрая, полностью разложите ее, вытрите и оставьте в разложенном виде до полного высыхания. Наш комплект по уходу за лестницей включает в себя как специальную меламиновую чистящую губку, так и полотенце из микроволокна для легкого решения этих задач.

ОБСЛУЖИВАНИЕ И РЕМОНТ

Любое обслуживание и ремонт должны выполняться в авторизованной мастерской, персонал которой в каждом отдельном случае принимает решение о необходимости тех или иных действий. Для проведения обслуживания и ремонта обратитесь к изготовителю или дистрибьютору.

В целях безопасности меняйте резиновые башмаки и торцевые заглушки опорных стоек при появлении признаков их износа. Не используйте лестницу без противоскользящих резиновых башмаков и торцевых заглушек, защищающих трубы от попадания в них пыли, металлической стружки и прочего мусора. Новые башмаки/торцевые заглушки можно приобрести в магазинах розничной торговли. В целях безопасности используйте только оригинальные запасные части.

Для проведения ремонта или обслуживания обратитесь в авторизованную сервисную организацию, адрес которой можно узнать у вашего продавца.

ТРАНСПОРТИРОВКА И ХРАНЕНИЕ

Во избежание повреждения телескопических трубок и ухудшения функциональных характеристик лестницы, переносить и перевозить ее следует в полностью сложенном состоянии.

Лестницу следует хранить:

- В местах, защищенных от любых негативных воздействий, способных ускорить износ лестницы (таких как сырость, высокая температура и агрессивное химическое воздействие)
- В местах, исключающих ее загрязнение и повреждение транспортными средствами и тяжелыми предметами.
- Вдали от проходов, проездов и других мест, где она может помешать свободному передвижению.
- В местах, исключающих ее использование в преступных целях.
- Закрепленной в стационарном положении (например, в конструкции строительных лесов) и/или застрахованной от нежелательного использования (например, детьми)

ГАРАНТИЙНЫЕ УСЛОВИЯ

Изготовитель гарантирует отсутствие дефектов материала и изготовления. При наличии доказанных дефектов материала или изготовления либо доказанных повреждений, обусловленных такими дефектами, покупатель имеет право на бесплатный ремонт изделия или его замену согласно местному законодательству, регламентирующему продажу товаров широкого потребления в стране покупки.

Изготовитель несет ответственность за недостатки изделия на протяжении два года со дня покупки.

Изготовитель не несет ответственности за недостатки изделия, если очевидно, что они возникли в результате:

- Использования лестницы способом, не предусмотренным данной инструкцией.
- Нарушения инструкций в части очистки, ухода, обслуживания, хранения или транспортировки.
- Изменения конструкции лестницы, ее повреждения в результате внешних физических или химических воздействий, в том числе непреднамеренных.
- Превышения допустимой нагрузки.
- Ремонта в неавторизованной мастерской или использования неоригинальных запасных частей.
- Неправильной установки.

Нормальный износ неисправностью не считается.

Обслуживание по гарантии предоставляется только при предъявлении доказательств совершения покупки. Перед тем как предъявить претензию в отношении обнаруженного дефекта, покупатель должен уведомить продавца о данном дефекте в разумные сроки после его обнаружения или в течение периода, предписанного законодательством страны покупки.

ПРАВИЛА ТЕХНИКИ БЕЗОПАСНОСТИ

01. Предупреждение: опасность падения с лестницы

02. Дополнительную информацию см. в руководстве пользователя

03. Проверьте состояние лестницы сразу после доставки. Перед каждым использованием осматривайте лестницу на предмет повреждений, чтобы убедиться в ее безопасности. Не пользуйтесь поврежденной лестницей

04. Общая максимальная нагрузка: 150 кг

05. Не устанавливайте лестницу на неровную или неустойчивую поверхность

06. Не вытягивайтесь далеко в сторону, стоя на лестнице

07. Не устанавливайте лестницу на грязную поверхность

08. Одновременно находиться на лестнице может только один человек

09. Подниматься и спускаться по лестнице следует только лицом к ней

10. Во время подъема и спуска крепко держитесь за лестницу. Если это невозможно, используйте дополнительные методы страховки

11. Не выполняйте работы с большой боковой нагрузкой на лестницу, такие как сверление отверстий в твердых материалах в боковом направлении

12. Не перемещайтесь по лестнице с тяжелым или неудобным для переноски грузом

13. Перед подъемом по лестнице не надевайте непригодную для этого обувь

14. Не используйте лестницу, если вы физически не готовы к работе на ней. При наличии некоторых заболеваний, приеме ряда лекарств, в состоянии алкогольного или наркотического опьянения пользоваться лестницей небезопасно

15. Предупреждение: опасность поражения электрическим током. Выявите все возможные источники опасного электрического тока в рабочей зоне, такие как воздушные линии электропередач и другое открытое электрооборудование. Не используйте алюминиевые лестницы в тех местах, где существует опасность поражения электрическим током

- Лестницы следует использовать только для легкой кратковременной работы (усталость представляет собой риск).
- Не используйте лестницу на улице при неблагоприятных погодных условиях, например, при сильном ветре.
- При размещении лестницы учитывайте риск столкновения с лестницей, т.е. от пешеходов, транспортных средств или дверей. По возможности запирайте двери (не пожарные выходы) и окна в рабочей зоне.
- Используйте непроводящие лестницы для неизбежных электромонтажных работ.
- Не изменяйте конструкцию лестницы.
- Не передвигайте лестницу, стоя на ней.

17. Если лестница укомплектована стабилизирующими траверсами, которые пользователь должен самостоятельно установить перед первым использованием, информация об этом указывается на самой лестнице и в руководстве пользователя

18. Лестница для бытового применения

19. Лестница для профессионального применения

31. Перед использованием убедитесь, что петли заблокированы

T1. Для Германии TRBS 2121: На ступенях с минимальной глубиной 80 мм работа разрешается без ограничений при росте стоя до 2 м. Высота стояния от 2 до 5 м позволяет временно работать до 2 часов.

T2. Строго следуйте рекомендации ежегодного осмотра, чтобы создать повторяющуюся процедуру и проверить состояние продукта. Более подробную информацию можно найти в программе обслуживания Telesteps.

Gratulerar till ditt köp av din Telesteps teleskopiska stegen. De unika designelementen ser till att en Telesteps steg är säker och enkel att använda. Före användning, vänligen läs instruktionerna noggrant om hur du använder och tar hand om din steg.

FÖRE ANVÄNDNING

- Om stegen levereras med stabiliserings anordning (breddare) skall dessa monteras av användaren innan stegen används.
- Före första användning, efter leverans, bör du kontrollera att stegen är i gott skick och att alla delar fungerar.
- Använd inte skadad steg.
- Ditt hälsotillstånd ska medge att du använder stegen. Vissa hälsotillstånd, mediciner, alkohol eller drogmisbruk, kan medföra säkerhetsrisk.
- Kontrollera att stegen passar aktuellt arbete.
- Ta bort smuts som våt färg, lera, olja eller snö.
- Innan stegen används i arbete ska en riskanalys göras och bestämmelserna i landet den används i skall beaktas.
- Identifiera alla elrisker på arbetsplatsen, som luftledningar och annan oskyddad elutrustning och använd ej stegen där risk för el förekommer.
- Kontrollera att alla utdragna stegsektioner är låsta innan användning.
- Stegen får användas och förvaras i omgivande lufttemperatur -20 °C till 60 °C.

FÖRE ANVÄNDNING, KONTROLLERA ALLTID ATT;

- teleskoprören inte är böjda, vridna, tillbucklade, spruckna eller anfrätta.
- teleskoprören är hela vid anslutningar
- beslag (nitar, skruvar, etc.) inte saknas, är lösa, utslitna, anfrätta eller skadade.
- stegpinnar inte saknas, är lösa, utslitna, anfrätta eller skadade.
- gångjärnen mellan fram- och baksektion inte är skadade, lösa eller tillbucklade.
- styrfästen inte saknas, är skadade eller tillbucklade och fungerar korrekt med teleskoprören.
- gummifötter och toppskydd inte saknas, är lösa, utslitna, anfrätta eller skadade.
- hela stegen är ren (ingen smuts, lera, färg, olja eller fett)
- låsanordningar inte är skadade eller anfrätta och att de fungerar som de ska.

Använd inte stegen om du finner brister enligt ovan.

RENGÖRING

Av säkerhets- och funktionsskäl ska teleskopstegen alltid hållas ren, i synnerhet teleskoprören och stegpinnarna. Smuts, spån, färgstänk, lim och annat måste tvättas eller torkas bort efter varje användning innan du stänger stegen. Om din produkt är blöt, öppnar du stegen helt, torkar av den och håller den öppen tills produkten är helt torr. Vårt Maintenance Kit innehåller både en unik melamin-rengörings-svamp och en mikrofiberhandduk som löser dessa uppgifter enkelt utan att skada ytan.

SERVICE OCH UNDERHÅLL

Av säkerhetsskäl ska endast originaldelar användas. Teleskopstegen ska repareras av kvalificerad reparatör, som avgör lämplig åtgärd i varje enskilt fall. Kontakta producenten eller distributören för service och underhåll.

Om gummifötter eller toppskydd är utslitna, byt ut dessa för optimal säkerhet. Använd aldrig stegen utan gummifötter (glidskydd) och toppskydd. Toppskydden förhindrar att damm, borrarspån eller liknande kommer in i teleskoprören och försämrar stegens funktion. Stegens gummifötter och toppskydd är förslitningsdetaljer som tillhandahålls av återförsäljaren. Använd endast originaldelar. Kontakta oss så hjälper vi dig hitta en auktoriserad servicepartner nära dig.

TRANSPORT & FÖRVARING

Transportera alltid teleskopstegen helt stängd i kompakt format. Då skyddas teleskoprören mot stötar och skador som kan försämra stegens funktion.

Teleskopstegen ska förvaras:

- i förhållanden som kan tänkas försämra dess funktion snabbare (t.ex. fukt, extrem hetta, vid element)
- så att den inte är i vägen för fordon, tunga föremål eller förorening där den inte är i vägen eller utgör snubbelrisk.
- så att den inte enkelt kan användas i kriminellt syfte.
- försäkrad från olämplig användning (t.ex. av barn) om den är rest permanent (t.ex. vid byggnadsställning)

SE

GARANTIVILLKOR

Tillverkaren garanterar att produkten är fri från material- och tillverkningsfel. Om materia eller tillverkningsfel, eller skada som uppstått p.g.a. material- eller tillverkningsfel, kan påvisas, har köparen rätt att få produkten reparerad eller utbytt enligt de lagar om försäljning av konsumentvaror som gäller i landet för inköp.

Tillverkaren ansvarar för fel på produkten som uppstår under två år från den ursprungliga inköpsdagen.

Tillverkaren ansvarar inte för fel på produkten om det kan göras sannolikt att felet beror på att den:

- inte använts på det sätt som beskrivs i bruksanvisningen
- inte rengjorts, skötts, underhållits, förvarats eller transporterats enligt bruksanvisningen.
- byggts om, ändrats eller utsatts för annan yttre skada eller olyckshändelse.
- överbelastats.
- reparerats av obehörig servicepartner eller om andra reservdelar än originaldelar har använts
- installerats felaktigt.

Normal förslitning betraktas inte som fel.

För att garantin ska gälla måste inköpskvittot uppvisas. Köparen ska underrätta återförsäljaren om fel som han/hon vill reklamera inom skälig tid efter det att felet upptäckts, eller inom den tid som förskrivs i landet för inköp.

SÄKERHETSINSTRUKTIONER

SE

01. Varning, risk för fall från stegen.

03. Undersök stegen efter leverans. Kolla att stegen inte är skadad och är säker innan varje användning. Använd inte en skadad stegen.

05. Använd inte stegen på ojämn mark/yta.

07. Använd inte stegen på förorenad/smutsig yta.

09. Klättra upp och ner på stegen med ansiktet mot stegen.

11. Undvik arbete med för stor belastning åt sidan, t.ex. borring i mur eller betong.

13. Använd lämpliga skor när du använder stegen.

15. Varning, fara för el. Identifiera alla elrisker på arbetsplatsen, som luftledningar och annan oskyddad elutrustning. Använd ej aluminiumstege / ledande stegen där risk för el förekommer.

18. Stegar för hemmabruk.

19. Stegar för professionellt bruk.

T1. För Tyskland TRBS 2121: trappsteg med en minsta stegdjup av 80mm tillåter arbete utan tidsbegränsning upp till en ståhöjd av 2m. Ståhöjd mellan 2 till 5m tillåter tillfälligt arbete upp till 2h.

02. Se användarinstruktioner för mer information.

04. Maximal belastning, 150 kg.

06. Sträck dig inte för långt ut åt sidan.

08. Max 1 användare.

10. Håll dig fast med en hand när du arbetar på stegen, eller vidtag andra säkerhetsåtgärder om du inte kan det.

12. Använd bara lätt och lätthanterlig utrustning när du arbetar på stegen.

14. Ditt hälsotillstånd ska medge att du använder stegen. Vissa hälsotillstånd, mediciner, alkohol eller drogmissbruk, kan medföra säkerhetsrisk.

17. Om stegen levereras med tillhörande stabiliseringsanordning (breddare) skall den monteras av användaren innan första användning.

31. Se till att gångjärnen är låsta före användning

T2. Följ rekommendationen om en årlig inspektion, detta för att skapa en repetitiv och dokumenterad rutin av produktens tillstånd. Mer information finns i Telesteps Maintenance Program.

- Tillbringa inte långa perioder på stegen utan regelbundna pauser (trötthet är en risk).
- Använd inte stegen utomhus under ogynnsamma väderförhållanden, t.ex. stark vind.
- Vid placering av stegen, ta hänsyn till risken för kollision med stegen, t.ex. från fotgängare, fordon eller dörrar. Säkra dörrar (inte brandutgångar) och fönster där det är möjligt i arbetsområdet.
- Använd icke-ledande stegar för oundvikligt elektriskt arbete.
- Ändra inte stegens utformning, samt flytta inte en stegen när du står på den.

Čestitamo vam ob nakupu teleskopske lestve Telesteps. Lestev Telesteps je zaradi svojih edinstvenih značilnosti varna in preprosta za uporabo. Pred uporabo pozorno preberite navodila za uporabo lestve, ravnanje z njo in njeno vzdrževanje.

PRED UPORABO

- Če je lestev dobavljena z drogovi za stabiliziranje, jih mora uporabnik pritrditi pred uporabo lestve.
- Po dobavi in pred uporabo preglejte lestev ter preverite stanje in brezhibnost vseh delov.
- Ne uporabljajte poškodovane lestve.
- Prepričajte se, da ste v primernem telesnem stanju za uporabo lestve. Pri nekaterih zdravstvenih stanjih ali uporabi nekaterih zdravil ter v alkoholiziranem stanju ali pod vplivom drog je lahko uporaba lestve nevarna.
- Prepričajte se, da je lestev ustrezna za nameravano opravilo.
- Z lestve odstranite vse nečistoče, kot je mokra barva, blato, maščoba ali sneg.
- Pri profesionalni uporabi je treba opraviti oceno tveganja v skladu z zakonodajo države, v kateri bo lestev v uporabi.
- Opredelite morebitne nevarnosti zaradi električne napetosti na območju dela, na primer daljnovode in druge nezaščitene priprave pod električno napetostjo. Na mestih, kjer je nevarnost zaradi električne napetosti, lestve ne uporabljajte.
- Pred uporabo preglejte zaskočne mehanizme vseh izvlečenih prečk/stopnič ter se prepričajte, da so zaskočeni.
- Lestev uporabljajte in shranjujte pri temperaturi med -20 in $+60$ °C.

BEFORE USE, ALWAYS CHECK;

- Pokončne letve niso zvite, ukrivljene, upognjene, udrtе, počene ali zarjavele.
- Teleskopske cevi okrog pritrdilnih točk drugih komponent so v brezhibnem stanju.
- Pritrdilni elementi (običajno zakovice, vijaki ali svorniki) niso ohlapni ali zarjaveli ter nobeden ne manjka.
- Prečke niso ohlapne, čezmerno obrabljene, zarjavele ali poškodovane ter nobena ne manjka.
- Tečaji med sprednjim in zadnjim delom niso poškodovani, ohlapni ali zarjaveli.
- Konzole vodil niso poškodovane, ohlapne ali zarjavele ter nobena ne manjka in so vse ustrezno pritrjene na pokončno letev.
- Gumijaste noge in pokrovčki niso ohlapni, čezmerno obrabljeni, zarjaveli ali poškodovani.
- Lestev je v celoti brez onesnaževalcev (npr. umazanije, blata, barve, olja ali maščobe).
- Zapahi niso poškodovani ali zarjaveli ter pravilno delujejo.

Če pri zgoraj navedenih preverjanjih odkrijete kakršno koli pomanjkljivost, lestve NE UPORABLJAJTE.

ČIŠČENJE

Zaradi varnosti in funkcionalnosti mora biti teleskopski izdelek vedno čist, zlasti teleskopske cevi in stopnice. Umazanijo, opilke, madeže, lepilo itd. Je treba očistiti po vsaki uporabi in preden je lestev zaprta. Če je vaša lestev mokra, jo popolnoma izvlecite, obrišite in držite, da je lestev popolnoma suha. Naš komplet za vzdrževanje vključuje tako edinstveno gobico za čiščenje melamina kot brisačo iz mikrovlakn za enostavno reševanje teh nalog.

SERVISIRANJE IN VZDRŽEVANJE

Morebitno servisiranje ali popravilo je treba izvesti v pooblaščen servisni delavnici, kjer bodo opredelili potrebne ukrepe za vsak posamezni primer. Glede servisiranja in vzdrževanja se obrnite na izdelovalca ali distributerja.

Če se gumijaste noge ali pokrovčki obrabijo, jih zaradi varnosti zamenjajte. Ne uporabljajte lestve brez gumijastih nog (za preprečevanje zdrsa) in pokrovčkov, da preprečite vdor kovinskih drobcov ali česa podobnega v cevi. Nove noge/pokrovčke dobite pri prodajalcu. Iz varnostnih razlogov uporabljajte le originalne nadomestne dele.

Če je potrebno servisiranje ali popravilo, se pri prodajalcu pozanimajte glede lokacije najbližjegapooblaščenega servisa.

TRANSPORT IN SHRANJEVANJE

Lestev vedno prenašajte in prevažajte popolnoma zaprto in zloženo, da zaščitite teleskopske cevi pred poškodbami, ki lahko oslabijo funkcionalnost lestve.

Lestev shranjujte:

- proč od območij, kjer se lahko razmere v okolju hitro poslabšajo (na primer v povezavi z vlago, čezmerno vročino, izpostavljenostjo zunanjim vplivom);
- na območjih, kjer je ne morejo poškodovati vozila, težki predmeti ali onesnaževalci;
- na območjih, kjer se ne more nihče spotakniti ob njo in kjer ne bo predstavljala ovire;
- na območjih, kjer je ni mogoče zlahka uporabiti za nezakonita dejanja;
- trajno nameščeno (na primer kot element za gradbeni oder) in/ali zavarovano pred nedovoljenim vzpenjanjem (npr. otrok).

POGOJI JAMSTVA

Izdelovalec jamči, da je izdelek brez pomanjkljivosti v materialu in izdelavi. Če je mogoče dokazati pomanjkljivosti v materialu ali izdelavi ali poškodbo zaradi pomanjkljivosti v materialu ali izdelavi, je kupec upravičen do popravila ali menjave izdelka v skladu z lokalno zakonodajo glede prodaje potrošniškega blaga v državi nakupa.

Izdelovalec je odgovoren za napake na izdelku dve leti od datuma nakupa.

Izdelovalec ni odgovoren za napake na izdelku, če je očitno, da je do njih prišlo zaradi:

- uporabe v nasprotju z navodili;
- čiščenja, nege, vzdrževanja, shranjevanja ali transporta v nasprotju z navodili;
- predelave, spreminjanja ali izpostavljenosti poškodbam zaradi zunanjih vzrokov ali nesreče ali nenamerne poškodbe zaradi predmeta ali snovi;
- preobremenitve;
- popravila s strani nepooblaščenega serviserja ali uporabe neoriginalnih nadomestnih delov;
- nepravilne postavitve.

Običajna obraba se ne obravnava kot napaka.

Pri zahtevkih na podlagi jamstva morate predložiti dokazilo o nakupu. Če želi kupec podati zahtevek v povezavi z napako na izdelku, mora o napaki obvestiti prodajalca v razumnem času po odkritju napake ali v časovnem obdobju, določenem s predpisi v državi nakupa.

VARNOSTNA NAVODILA

01. Opozorilo: nevarnost padca z lestve

03. Po prejemu preglejte lestev. Lestev pred vsako uporabo vizualno preverite in se prepričajte, da ni poškodovana ter da je njena uporaba varna. Ne uporabljajte poškodovane lestve.

05. Lestve ne uporabljajte na neravni ali netrdni podlagi

07. Lestve ne postavljajte na onesnaženih tleh

09. Pri vzpenjanju in sestopanju bodite obrnjeni proti lestvi

11. Lestve ne uporabljajte pri delih, ki povzročijo njeno bočno obremenitev, na primer pri vrтанju v trdne materiale

13. Med vzpenjanjem po lestvi ne nosite neprimerne obutve

15. Opozorilo: nevarnost električnega udara. Opre delite morebitne nevarnosti zaradi električne napetosti na območju dela, na primer daljnovode in druge nezaščitene priprave pod električno na petostjo. Na mestih, kjer je nevarnost zaradi električne napetosti, ne uporabljajte aluminijastih lestev.

18. Lestev za domačo uporabo

19. Lestev za profesionalno uporabo

T1. Za Nemčijo TRBS 2121: Pri stopnicah z najmanjšo globino 80 mm je dovoljeno delo brez omejitev do višine stopala 2 m. Stojna višina med 2 do 5m omogoča začasno delo do 2h.

02. Več informacij preberite v navodilih za uporabo.

04. Največja dovoljena skupna obremenitev: 150 kg.

06. Ne segajte predaleč od lestve

08. Za največ enega uporabnika

10. Pri vzpenjanju in sestopanju se čvrsto držite lestve. Če to ni mogoče, poskrbite za dodatne varnostne ukrepe.

12. Med uporabo lestve ne nosite predmetov, ki so težki ali nerodni za prenašanje

14. Če niste v primernem telesnem stanju, lestve ne uporabljajte. Pri nekaterih zdravstvenih stanjih ali uporabi nekaterih zdravil ter v alkoholiziranem stanju ali pod vplivom drog je lahko uporaba lestve nevarna.

17. Če je lestev dobavljena z drogovi za stabiliziranje, ki jih mora uporabnik pritrditi pred prvo uporabo, mora biti to navedeno na lestvi in v navodilih za uporabo.

31. Pred uporabo se prepričajte, da so tečaji zaklenjeni

T2. Vsako leto dosledno upoštevajte priporočila inšpekcijskega pregleda, da ustvarite ponavljajočo se rutino in preverite stanje izdelka. Več informacij je na voljo v programu za vzdrževanje Telesteps.

- Lestve se smejo uporabljati samo za kratkotrajno lahko delo (utrujenost je tveganje).
- Lestve ne uporabljajte zunaj v neugodnih vremenskih razmerah, kot je močan veter.
- Pri pozicioniranju lestve upoštevajte nevarnost trka z lestvijo, npr. od pešcev, vozil ali vrat. Zavarujte vrata (ne požarni izhodi) in okna, kjer je mogoče, v delovnem območju.
- Za neizogibna električna dela uporabljajte neprevodne lestve.
- Ne spreminjajte zasnove lestve.
- Ne premikajte lestve, ko stojite na njej.

Blahoželáme vám, že ste si kúpili teleskopický rebrík Telesteps. Jedinečné konštrukčné prvky zaručujú, že rebrík Telesteps je bezpečný a ľahko použiteľný. Pred použitím rebríka si pozorne prečítajte pokyny, ako ho používať, ovládať a udržiavať.

PRED POUŽITÍM

- Ak je rebrík dodaný s jednou alebo viacerými stabilizačnými tyčami, používateľ by mal tyč(e) pripevniť ešte pred použitím rebríka.
- Skontrolujte rebrík po dodaní a pred použitím pre potvrdenie stavu a prevádzkyschopnosti všetkých častí.
- Poškodený rebrík nepoužívajte.
- Uistite sa, že pre použitie rebríka ste v primeranej kondícii. Určité zdravotné ťažkosti alebo podávanie liekov, zneužívanie alkoholu alebo drog môžu rebrík urobiť nebezpečným.
- Uistite sa, že daný rebrík je vhodný pre danú úlohu.
- Odstráňte z rebríka nečistoty, ako je mokrý náter, blato, olej alebo sneh.
- Pri profesionálnom použití sa musí uskutočniť vyhodnotenie rizík s ohľadom na platné zákonné predpisy v krajine použitia.
- Identifikujte akékoľvek elektrické riziká v pracovnom priestore, ako sú nadzemné vedenia alebo iné vystavené elektrické zariadenia a nepoužívajte rebrík na miestach, kde sa vyskytujú elektrické riziká.
- Pred použitím sa presvedčte, či sú všetky blokovacie mechanizmy pre všetky vyťahnuté priečky/ stúpadlá skontrolované a zablokované.
- Rebrík sa musí používať/uchovávať pri teplote medzi -20 – +60 stupňami °C.

BEFORE USE, ALWAYS CHECK:

- zvislé podpery (stojky) nie sú ohnuté, zakrivené, skrútené, s preliačninami, popraskané alebo skorodované
- teleskopické rúrky v blízkosti upevňovacích bodov pre ostatné komponenty sú v dobrom stave
- upevnenia (zvyčajne nity, vruty alebo skrutky) nechýbajú, či nie sú uvoľnené alebo skorodované
- priečky sú kompletne, nie sú uvoľnené, nadmerne opotrebované, skorodované alebo poškodené
- závesy medzi prednou a zadnou časťou nie sú poškodené, uvoľnené alebo skorodované
- vodiace konzoly nechýbajú, nie sú poškodené, uvoľnené alebo skorodované a na spájaných koncoch správne zapadajú
- gumené nohy a koncové kryty nechýbajú, nie sú uvoľnené, nadmerne opotrebované, skorodované alebo poškodené
- celý rebrík nie je znečistený, nie je na ňom špina, blato, farby, oleje alebo mazadlá
- aretačné západky nie sú poškodené alebo skorodované a správne fungujú

Ak niektorá z vyššie uvedených kontrol nekončí celkom uspokojivo, NEMALI by ste rebrík použiť!

ČISTENIE

Z dôvodu bezpečnosti a funkčnosti musí byť teleskopický výrobok vždy udržiavaný v čistote, najmä teleskopické trubice a priečky. Nečistoty, piliny, škrvy od farieb, lepidlo atď. Sa musia očistiť po každom použití a pred uzavretím rebríka. Ak je váš rebrík mokrý, úplne ho vysuňte, utrite a udržiavajte ho vysunutý, kým nie je rebrík úplne suchý. Naša súprava na údržbu obsahuje jedinečnú špongiu na čistenie melamínu a uterák z mikrovlákna, ktorý umožňuje ľahké riešenie týchto úloh.

SERVIS A ÚDRŽBA

Akúkoľvek servisnú alebo opravárskú prácu musí vždy vykonať autorizovaná servisná dielňa, ktorá v každom jednotlivom prípade určí vhodné opatrenia. V záležitostiach servisu a údržby sa spojte s výrobcom alebo distribútorom.

Ak sa gumené pätky alebo koncové kryty opotrebojú, vymeňte ich kvôli optimálnej bezpečnosti za nové. Nikdy nepoužívajte rebrík bez gumených pätičiek (ochrana proti sklznutiu) a koncových krytov, aby ste zabránili

prenikaniu prachu, kovových pilín a podobne do rúrok. Nové pätky/koncové kryty sa dajú získať od maloobchodných predajcov. Z bezpečnostných dôvodov sa môžu použiť iba originálne náhradné diely.

V prípade servisu alebo opravy sa spojte so svojím predajcom, ktorý vám poradí najbližšieho autorizovaného servisného partnera.

PREPRAVA A SKLADOVANIE

Vždy noste a prepravujte rebřík úplne zatvorený a kompaktný, aby teleskopické rúrky boli chránené pred akýmkoľvek poškodením, ktoré by mohlo narušiť funkčnosť rebříka.

Rebřík musí byť uložený:

- mimo oblastí, kde by sa jeho stav mohol rýchlejšie znehodnotiť (napríklad vplyvom vlhka, nadmerného tepla, škodlivých látok)
- v priestore, kde ju nemôžu poškodiť vozidlá, ťažké predmety alebo nečistoty.
- v priestore, kde nebude predstavovať dopravné riziko alebo prekážku.
- na miestach, kde by sa dala ľahko použiť pre zločinné účely.
- v priestore, kde bude natrvalo umiestnená (napr. pri lešení) alebo/a zaistená proti neoprávnenému lezeniu (napr. detí)

ZÁRUČNÉ PODMIENKY

Záručné podmienky Výrobca zaručuje, že výrobok je bez materiálových alebo výrobných porúch. Ak sa dokáže materiálové alebo výrobné chyby alebo škody spôsobené v dôsledku materiálových alebo výrobných chýb, má kupujúci právo na opravu výrobku alebo výmenu v súlade s miestnymi zákonmi o predaji spotrebného tovaru v krajine nákupu.

Výrobca je zodpovedný za chyby výrobku po dobu dva roky od dátumu nákupu.

Výrobca nie je zodpovedný za chyby výrobku, ak je zrejmé, že chyba je spôsobená:

- používaním, ktoré nie je popísané v týchto pokynoch.
- Ak nebol očistený, ošetrovaný, udržiavaný, skladovaný alebo prepravovaný v súlade s pokynmi.
- Ak bol prestavaný, pozmenený alebo vystavený vonkajšiemu poškodeniu alebo nehode, alebo neúmyselne poškodený akýmkoľvek predmetom alebo látkou.
- Ak bol preťažený
- Ak bol opravený neoprávneným servisným partnerom alebo ak boli použité nepôvodné náhradné diely.
- Ak bol nesprávne nastavený.

Normálne fyzické opotrebovanie sa nepovažuje za chybu.

Uplatnenie akýchkoľvek záručných nárokov musí byť doložené dôkazom o kúpe. Ak chce kupujúci uplatniť nárok týkajúci sa chyby, musí ju maloobchodníkovi oznámiť v primeranom čase po jej zistení chyby alebo v časovom období, ktoré upravuje krajina nákupu.

BEZPEČNOSTNÉ INŠTRUKCIE

01. Varovanie, spadnutie z rebríka

03. Rebrík po dodaní skontrolujte Pred každým použitím zrakom skontrolujte, či nie je rebrík poškodený a či je bezpečný. Poškodený rebrík nepoužívajte

05. Nepoužívajte rebrík na nerovnom alebo nepevnom podklade

07. Nevztyčujte rebrík na znečistenom podklade

09. Nevystupujte ani nezostupujte, pokiaľ nie ste obrátený(á) čelom k rebríku

11. Vyhňte sa práci, ktorá vytvára bočnú záťaž na rebríkoch, ako je napríklad bočné vrtanie do pevných materiálov

13. Pri stúpaní po rebríku nepoužívajte nevhodnú obuv

15. Varovanie, nebezpečenstvo zásahu elektrickým prúdom. Identifikujte akékoľvek elektrické riziká v pracovnom priestore, ako sú nadzemné vedenia alebo iné vystavené elektrické zariadenia, a nepoužívajte hliníkové rebríky na miestach, kde sa vyskytujú elektrické riziká

18. Rebrík pre domáce použitie

19. Rebrík pre profesionálne použitie

T1. Pre Nemecko TRBS 2121: Pri schodoch s minimálnou hĺbkou 80 mm je práca dovolená bez obmedzenia až do výšky státia 2 m. Výška v stojí medzi 2 až 5 m umožňuje dočasnú prácu až 2 hodiny.

02. Viac informácií nájdete v používateľskej príručke

04. Maximálna celková záťaž 150 kg

06. Rebrík nepreťažujte

08. Maximálne jeden používateľ

10. Pri vystupovaní/zostupovaní sa rebríka poriadne držte Ak sa nemôžete držať, urobte ďalšie bezpečnostné opatrenia

12. Počas používania rebríka nenoste so sebou zariadenie, ktoré je ťažké alebo náročné na manipuláciu

14. Nepoužívajte rebrík, ak nie ste v dobrej kondícii. Určité zdravotné ťažkosti alebo užívanie liekov, nadmerné požívanie alkoholu alebo drog môžu urobiť použitie rebríka nebezpečným

17. Ak sa rebrík dodáva so stabilizačnými tyčami a tieto tyče by mal používateľ pred prvým použitím pripnúť, musí to byť uvedené na rebríku a v návode používateľa

31. Pred použitím sa uistite, že sú pánty zaistené

T2. Prísne dodržiavajte odporúčanie ročnej kontroly, aby ste vytvorili opakovanú rutinu a skontrolovali stav produktu. Viac informácií nájdete v programe údržby telestepsov.

- Rebríky by sa mali používať iba na ľahké práce s krátkym trvaním (hrozí únavy).
- Nepoužívajte rebrík vonku za nepriaznivých poveternostných podmienok, ako je silný vietor.
- Pri umiestňovaní rebríka berte do úvahy riziko kolízie s rebríkom, napr. od chodcov, vozidiel alebo dverí. Ak je to možné, v pracovnom priestore zaistite dvere (nie požiarne východy) a okná.
- Na nevyhnutné elektrické práce používajte nevodivé rebríky.
- Neupravujte dizajn rebríka.
- Nehýbte rebríkom, keď na ňom stojíte.

Telesteps teleskopik merdiveni satın aldığınız için tebrik ederiz. Benzersiz tasarım özellikleri, Telesteps merdivenlerinin güvenli ve kullanımlarının kolay olmasını sağlar. Kullanmadan önce, lütfen merdiveninizin kullanımı, korunması ve bakımı ile ilgili talimatları dikkatlice okuyun.

KULLANMADAN ÖNCE

- Merdiven sabitleyici çubuk(lar) ile teslim edilirse, çubuk(lar) merdiven kullanılmadan önce kullanıcı tarafından sabitlenmelidir.
- Teslimattan sonra ve kullanmadan önce, tüm parçaların durumunu ve çalışmasını onaylamak için merdiveni inceleyin.
- Hasarlı bir merdiveni kullanmayın.
- Merdiven kullanmak için yeterince zinde olduğunuzdan emin olun. Bazı tıbbi durumlar veya ilaçlar, alkol veya uyuşturucu kullanımı merdiven kullanımını güvensiz hale getirebilir
- Merdivenin görev için uygun olduğundan emin olun.
- Merdivende bulunan kurumamış boya, çamur, yağ veya kar gibi kontaminasyonları temizleyin.
- Profesyonel kullanım için, kullanılacak ülkedeki mevzuata uygun olarak bir risk değerlendirmesi yapılmalıdır.
- Çalışma alanındaki havai hatlar veya açıktaki diğer elektrikli ekipmanlar gibi herhangi bir elektrik riskini belirleyin ve elektriksel risklerin olduğu merdivenleri kullanmayın.
- Tüm uzatılmış basamaklar/adımlar için tüm kilitleme mekanizmalarının kullanımdan önce kontrol edildiğinden ve kilitlendiğinden emin olun.
- Merdiven, -20 - +60 derece °C arasındaki sıcaklıklarda kullanılmalı/muhafaza edilmelidir.

KULLANMADAN ÖNCE DAIMA KONTROL EDİN

- Dik çitalar bükülmemiş, eğilmemiş, kıvrılmamış, yamulmamış, çatlamamış veya aşınmamıştır.
- Diğer bileşenler için sabitleme noktaları etrafındaki teleskopik borular iyi durumdadır.
- Sabitleyici teçhizatlar (genellikle perçinler, vidalar veya civatalar) eksik, gevşememiş veya aşınmamıştır.
- Basamaklar eksik, gevşek, aşırı eskimiş, aşınmış veya hasarlı değildir.
- Ön ve arka bölümler arasındaki menteşeler hasarlı, gevşek veya aşınmış değildir.
- Kılavuz braketleri eksik, hasarlı, gevşek veya aşınmış değildir ve çiftleşme çantasına düzgün şekilde takılmıştır.
- Lastik ayaklar ve uç kapakları eksik, gevşek, aşırı eskimiş, aşınmış veya hasarlı değildir.
- Tüm merdiven kirleticilerden (ör. kir, çamur, boya, yağ veya gres) arındırılmıştır.
- Kilitleme mandalları hasarlı veya aşınmış değildir ve doğru çalışmaktadır.

Yukarıdaki kontrollerden herhangi biri tam olarak yerine getirilmezse, merdiveni KULLANMAMALISINIZ.

TEMİZLİK

Güvenlik ve işlevsellik nedenleriyle, teleskopik ürün, özellikle teleskopik borular ve basamaklar her zaman temiz tutulmalıdır. Her kullanımdan sonra ve merdiven kapatılmadan önce kir, talaş, boya lekeleri, yapıştırıcı vb. Temizlenmelidir. Merdiveninizi ıslanıyorsa, merdiveni tamamen uzatın, silin ve tamamen kuruyana kadar uzatın. Bakım Kitimiz, bu görevleri kolayca çözmek için hem benzersiz bir melamin temizleme süngeri hem de bir mikrofiber havlu içerir.

SERVIS VE BAKIM

Herhangi bir servis veya onarım çalışması her zaman ayrı durumlarda uygun eylemi belirleyen yetkili servis atölyesi tarafından yapılmalıdır. Servis ve bakım için lütfen üretici veya distribütör ile iletişime geçin.

Lastik ayaklar veya uç kapakları eskimişse, bunları en uygun güvenlik için değiştirin. Toz, metal talaşların veya benzerlerinin tüplere girmesini önlemek için merdiveni lastik ayaklar (kayma koruması) ve uç kapakları olmadan asla kullanmayın. Yeni ayaklar/uç kapaklar perakendecilerden alınabilir. Güvenlik nedeniyle sadece orijinal yedek parçalar kullanılabilir.

Servis veya onarım durumunda en yakın yetkili servis sağlayıcısının yerini bulmak için yetkili satıcınıza başvurun.

ULAŐIM VE MUHAFAZA ETME

Merdivenin iŐlevselliđini bozulabilecek herhangi bir hasardan teleskopik boruları korumak için merdiveni tamamen kapalı olarak taşıyın ve ulaŐımını yapın.

Merdivenin muhafaza edilme Őartları:

- Durumunun daha hızlı bozulabileceđi alanlardan uzak (örneğin nem, aşırı ısı, elementlere maruz bırakılma).
- TaŐıtlar, ağır nesnelere veya kirlenmeye maruz maddeler tarafından hasar görmeyeceđi yerlerde.
- Takılma tehlikesine veya engeline neden olmayacağı yerlerde.
- Suç teşkil edecek amaçlar için kullanılamaz.
- Kalıcı olarak konumlandırılmış (örneğin, inŐaat iskelesi), ve/veya yetkisiz tırmanmaya karşı (ör. çocuklar tarafından) korunan yerlerde.

TR

GARANTI KOŐULLARI

Üretici üründe materyal ve üretim hataları olmadığını garanti eder. Eđer materyal veya üretim hatalarından dolayı materyal veya üretim hataları ya da hasarları ispat edilirse, ürün alıcısı satın alımın gerçekleştiđi ülkedeki yerel kanunlara uygun olmak üzere ürünü tamir ettirme ve deđiŐtirme hakkına sahiptir.

Üretici satın alım tarihini takip eden iki yıl içinde üründeki hatalardan sorumludur.

Üretici üründeki hatalardan aŐađıdakilerin açık ve net olması halinde sorumlu deđildir:

- Talimatlarda açıklandığı gibi kullanılmaması.
- Talimatlar dođrultusunda temizlenmemesi, dikkat edilmemesi, bakılmaması, muhafaza edilmemesi veya ulaŐımının sağlanmaması.
- Tekrar yapılması, deđiŐtirilmesi veya herhangi bir nesne veya madde tarafından istenmeden hasar gören diđer dış hasarlara veya kazalara maruz bırakılması.
- AŐarı ađırlık yüklenmesi.
- Yetkisiz bir servis ortađı tarafından tamir edilmesi veya orijinal olmayan yedek parçalar kullanılması.
- YanlıŐ kurulması.

Normal eskime ve aşınma hatalı olarak düşünülmez.

Herhangi bir garanti talebinde satın alım ispatı gereklidir. Alıcı ürün hatalı olmasından dolayı bir talepte bulunursa, hatanın keŐfedilmesinden sonra makul bir süre içinde veya satın alımın gerçekleştiđi ülkedeki düzenleme kapsamında olan süre içinde satıcıya hata bildirilmelidir.

GÜVENLİK TALİMATLARI

01. Uyarı, merdivenden düşmek

03. Teslimattan sonra merdiveni kontrol edin. Her kullanımdan önce merdivenin hasarlı olmadığını ve kullanılmasının güvenli olduğunu görsel olarak kontrol edin. Hasarlı bir merdiveni kullanmayın

05. Merdiveni düzgün veya sağlam olmayan tabanda kullanmayın

07. Kontamine zeminde merdiveni kurmayın

09. Yüzünüz merdivene dönük olmadığı sürece merdivenden inip çıkmayın

11. Sert materyallerin delinmesi gibi merdivenlerin yan taraflarına yük uygulayan işlerden kaçının

13. Merdivene tırmanırken uygun olmayan ayakkabı giymeyin

15. Uyarı, elektrik tehlikesi Çalışma alanındaki havai hatlar veya diğer açıktaki elektrikli ekipman gibi herhangi bir elektrik riskini belirleyin ve elektrik riskinin olduğu yerlerde alüminyum merdivenler kullanmayın

18. Ev içi kullanım için merdiven

19. Profesyonel kullanım için merdiven

T1. Almanya TRBS 2121 için: Minimum 80 mm derinliğe sahip basamaklarda, 2 m'ye kadar ayakta durma yüksekliğine kadar kısıtlama olmaksızın çalışmaya izin verilir. 2 ila 5 m arasındaki ayakta durma yüksekliği, 2 saate kadar geçici çalışmaya izin verir.

02. Daha fazla bilgi için kullanım kılavuzuna bakın

04. Maksimum toplam yük, 150 kg

06. Uzanmayın

08. Maksimum bir kullanıcı

10. Çıkarken ve inerken merdiveni sıkıca tutmaya devam edin. Bunu yapamıyorsanız ek güvenlik önlemleri alın

12. Merdiveni kullanırken ağır veya tutulması zor olan ekipmanları taşımayın

14. Zinde değilseniz, merdiveni kullanmayın. Bazı tıbbi durumlar veya ilaçlar, alkol veya uyuşturucu kullanımı merdiven kullanımını güvensiz hale getirebilir

17. Merdiven sabitleyici çubuklar ile teslim edilirse ve bu çubukların kullanıcı tarafından sabitlenmesi gerekiyorsa, bunun ilk kullanımdan önce merdiven üzerinde ve kullanıcı talimatlarında açıklanması gerekir

31. Kullanmadan önce menteşelerin kilitlendiğinden emin olun.

T2. Tekrarlayan bir rutin oluşturmak ve ürünün durumunu gözden geçirmek için yıllık muayene tavsiyesine kesinlikle uyun. Telesteps Bakım Programında daha fazla bilgi bulunabilir.

- Merdivenler sadece kısa süreli hafif işler için kullanılmalıdır (yorgunluk bir risktir).
- Güçlü rüzgar gibi olumsuz hava koşullarında merdiveni dışarıda kullanmayınız.
- Merdiveni yerleştirirken merdivenle çarpışma riskini göz önünde bulundurun örn. yayalardan, araçlardan veya kapılardan Çalışma alanında mümkünse kapıları (yangın çıkışları değil) ve pencereleri emniyete alın.
- Kaçınılmaz elektrik işleri için iletken olmayan merdivenler kullanın.
- Merdiven tasarımını değiştirmeyin.
- Üzerinde dururken merdiveni hareket ettirmeyin.



Many years ago Telesteps created an icon in the world of ladders and today they are recognized as the world leaders in telescopic work tools. The Telesteps brand is renowned for its quality and design by many professionals trademen worldwide ensuring they always put safety and quality first.



Telesteps AB, Box 362, 573 24 Tranås, Sweden
info@telesteps.com | www.telesteps.com