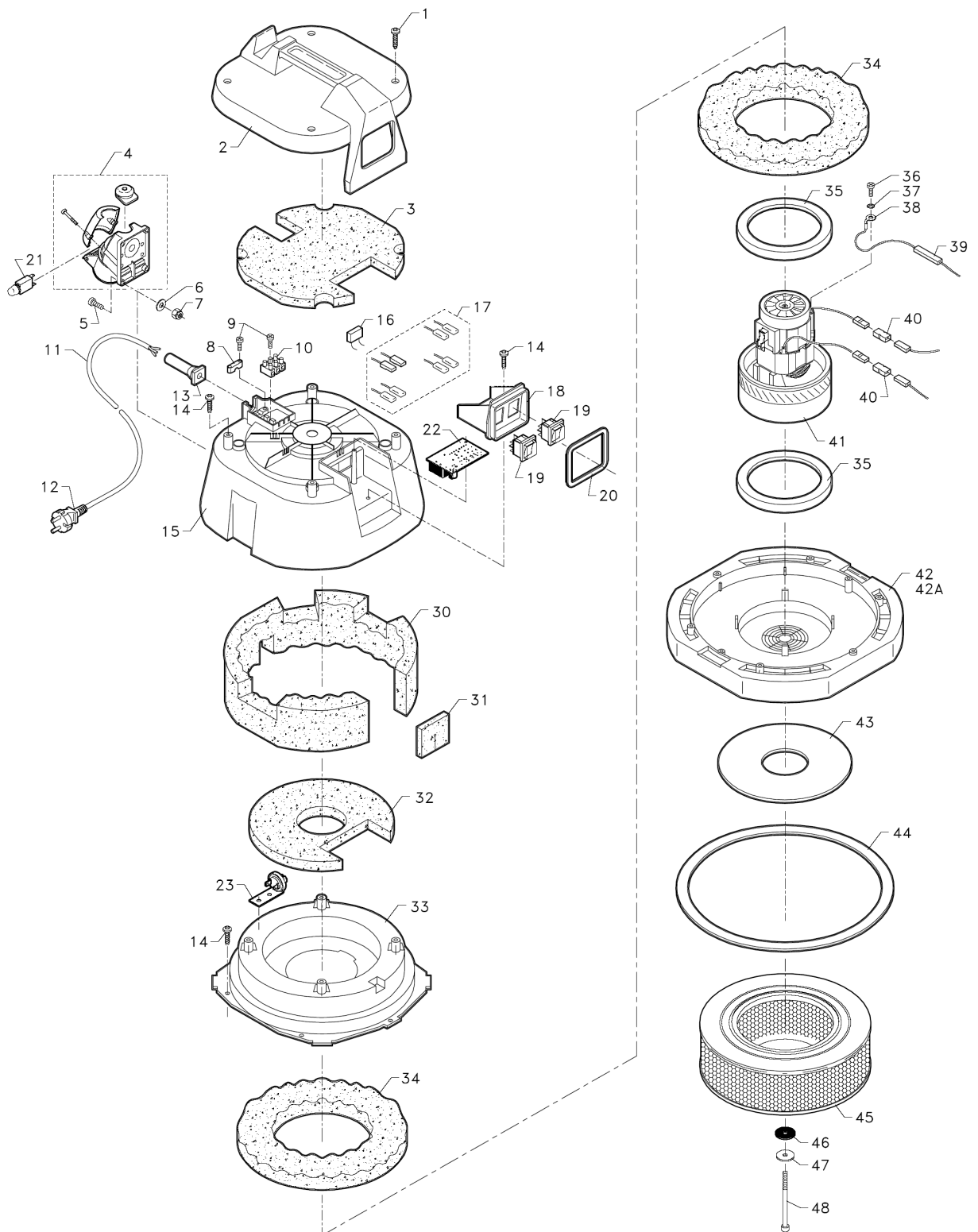


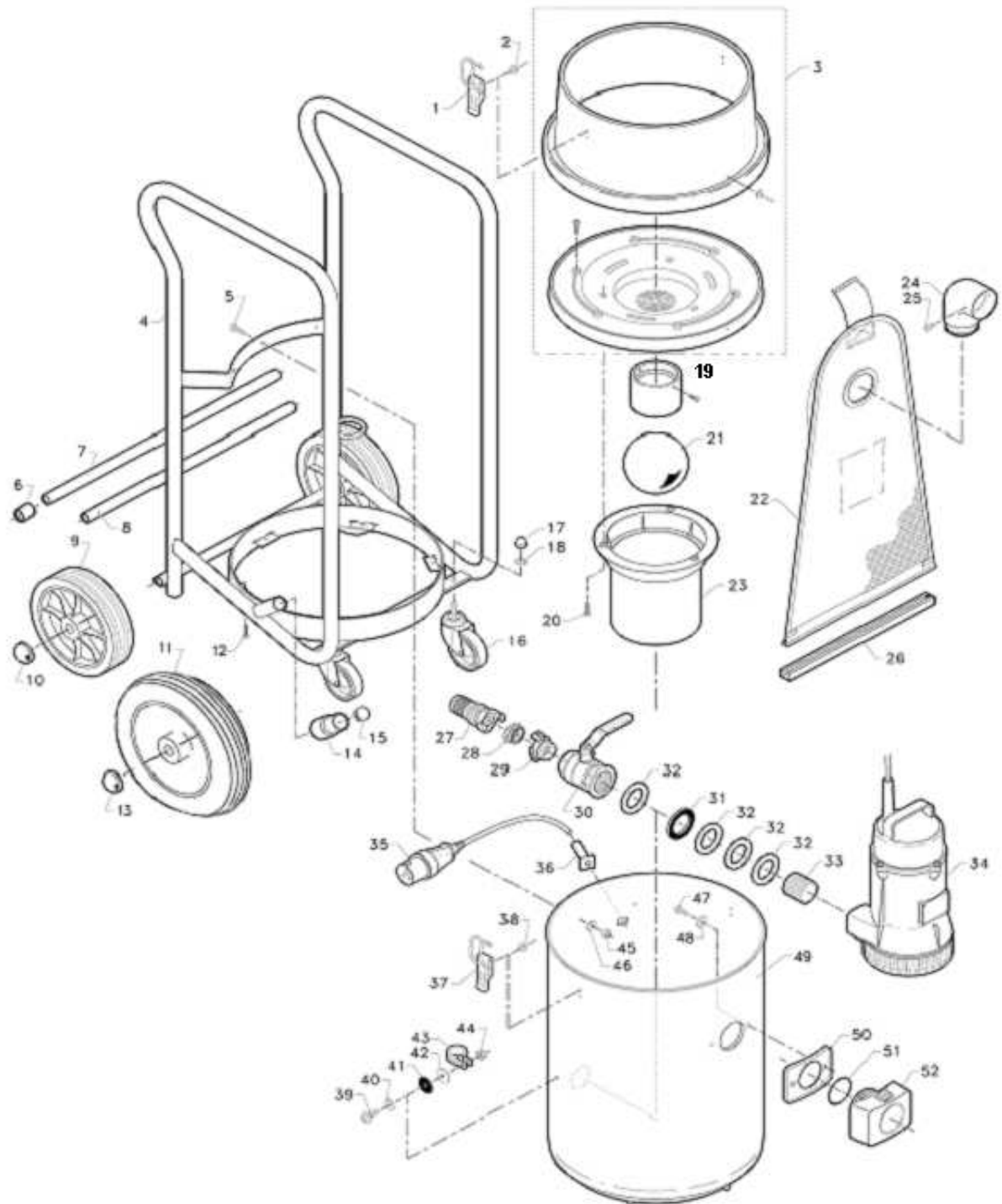
V. BRØNDUM A/S

Reservedelskatalog
Spare Parts List
Ersatzteilliste

RONDA 350



| V. BRØNDUM A/S | | Reservedelsliste - Motortop Spare Parts List - Motor Top Ersatzteilliste - Motorkopf | | RONDA 350 |
|-----------------------|----------------------------|---|--------------------------|----------------------------|
| Pos. | Beskrivelse | Description | Bezeichnung | Varenr. Itemno. |
| 1 | Skrue | Screw | Schraube | 81971510 |
| 2 | Topdæksel | Top cover | Kopfdeckel | 81893640 |
| 3 | Dæmperskum | Muffling foam | Schalldämpferschaum | 81933690 |
| 4 | CEE-stikdåse 2P | CEE plug box 2P | CEE Steckdose 2P | 83754530 |
| 5 | M5*16 skrue | M5*16 screw | M5*16 Schraube | 83974310 |
| 6 | Rustfri skive | Rust-resistant disk | Rostfreie Scheibe | 81970771 |
| 7 | M5 låsemøtrik | M5 self-locking nut | selbstsichernde Mutter | 8397024B |
| 8 | Aftastningsklemme | Relief clamp | Entlastungsklemme | 81750060 |
| 9 | Skrue 2.9*19 | Screw 2.9*19 | Schraube 2.9*19 | 81970030 |
| 10 | Klemrække | Terminal strip | Klemmleiste | 81750041 |
| 11 | Ledning med Schuco stik | Cable with Schuco plug | Kabel mit Schuco Stecker | 81750010 |
| | Ledning med DK stikprop | Cable with DK plug | Kabel mit DK Stecker | 81750011 |
| 12 | DK hanstik | DK plug | DK Stecker | 85750002 |
| 13 | Kabelindføring | Cable entry | Kabeleinführung | 81750080 |
| 14 | Skrue | Screw | Schraube | 81970140 |
| 15 | Gul motoroverdel | Yellow motor top section | Gelber Motoroberteil | 8189365G |
| 16 | Kondensator | Condenser | Kondensator | 81750070 |
| 17 | Ledningsnet RONDA 350 | Line system RONDA 350 | Leitungsnetz RONDA 350 | 81753998 |
| 18 | Afbryderhus | Contact box | Schaltergehäuse | 81893760 |
| 19 | Kontakt med lys | Switch with light | Kontakt mit Licht | 85754560 |
| 20 | Pakning | Washer | Dichtung | 81953770 |
| 21 | Termosikring | Thermal fuse | Termosicherung | 83750031 |
| 22 | Elektronikplade (tilbehør) | Vacumatic (accessory) | Vacumatic (Zubehör) | 83754180 |
| 23 | Vakuumsøler (tilbehør) | Vacuum detector (accessory) | Vakuumsøler (Zubehör) | 81750005 |
| 30 | Lyddæmperskum | Muffling foam | Schalldämpferschaum | 81933700 |
| 31 | Lyddæmperskum | Muffling foam | Schalldämpferschaum | 81933710 |
| 32 | Lyddæmperskum | Muffling foam | Schalldämpferschaum | 81933720 |
| 33 | Luftledeplade | Air baffle | Luftleitblech | 81893660 |
| 34 | Lyddæmperskum | Muffling foam | Schalldämpferschaum | 81933740 |
| 35 | Motorpakning | Motor washer | Motordichtung | 81950610 |
| 36 | Maskinskrue | Machine screw | Maschinenschraube | 83970024 |
| 37 | Sikringsskive | Lock washer | Sicherungsscheibe | 83970032 |
| 38 | Ringkabelsko | Ring cable shoe | Ringkabelschuh | 81750017 |
| 39 | Dobbelt fladstik | Double flat plug | Doppelflachstecker | 83960330 |
| 40 | Samlestik | Plug | Stecker | 83754580 |
| 41 | Motor | Motor | Motor | 84723370 |
| 42 | Grå motorunderdel | Grey motor bottom section | Grauer Motorunterteil | 81893672 |
| 42A | Grå motorunderdel mod. V | Grey motor bottom section V | Grauer Motorunterteil V | 8189367C |
| 43 | Selvklebende plade | Self-adhesive disk | Selbstklebepatte | 83894180 |
| 44 | Beholderpakning | Container washer | Behälterdichtung | 81950220 |
| 45 | Vaskbart filter | Washable filter | Waschbares Filter | 84675011 |
| 46 | Gummiskive | Rubber washer | Gummisøibe | 8197099A |
| 47 | Skive | Washer | Søibe | 81971001 |
| 48 | Unbrakoskrue | Allen screw | Innensechskantsøraube | 8397421E |



| V. BRØNDUM A/S | | Reservedelsliste - Beholderdel Spare Parts List - Container Part Ersatzteilliste - Behälterteil | | RONDA 350 |
|-----------------------|---------------------------|--|----------------------------|----------------------------|
| Pos. | Beskrivelse | Description | Bezeichnung | Varenr. Itemno. |
| 1 | Beholderclips | Container clip | Behälterklammer | 8191342A |
| 2 | Popnitte | Pop rivet | Pop-Niet | 81970430 |
| 3 | Adapterring - samlet | Adapter ring - assembled | Adapterring - gesammelt | 81890015 |
| 4 | Rammestativ | Trolley frame | Rahmengestell | 83850014 |
| 5 | Maskinskrue | Machine screw | Maschinenschraube | 83974310 |
| 6 | Afstandsboesning | Distance bush | Abstandsbuchse | 83850020 |
| 7 | Aksel for gummihjul | Axle for rubber wheel | Achse für Gummirad | 83850019 |
| 8 | Aksel for plasthjul | Axle for plastic wheel | Achse für Plastrad | 83850018 |
| 9 | Plasthjul Ø250 mm | Plastic wheel Ø250 mm | Plastikrad Ø250 mm | 81875070 |
| | Plasthjul Ø200 mm | Plastic wheel Ø200 mm | Plastikrad Ø200 mm | 81871180 |
| 10 | Hjul kapsel for hjul Ø250 | Wheel cap for wheel Ø250 | Zierdeckel für Rad Ø250 | 81855080 |
| | Hjul kapsel for hjul Ø200 | Wheel cap for wheel Ø200 | Zierdeckel für Rad Ø200 | 83854490 |
| 11 | Gummihjul | Rubber wheel | Gummirad | 83870005 |
| 12 | Skrue | Screw | Schraube | 81971510 |
| 13 | Hjul kapsel | Wheel cap | Zierdeckel | 81855080 |
| 14 | Plaststuds | Plastic connection piece | Kunststoffstutzen | 85562502 |
| 15 | Rørben | Plug | Stöpsel | 83975215 |
| 16 | Hjul | Wheel | Drehrolle | 8187104C |
| 17 | Topmøtrik | Cap nut | Hutmutter | 81971030 |
| 18 | Fjederskive | Spring washer | Federscheibe | 83970019 |
| 19 | Ventilsæde | Valveseat | Ventil sitz | 83960178 |
| 20 | Pladeskrue | Sheet-metal screw | Blechschrabe | 81970012 |
| 21 | Rød flydeventil | Red float valve | Rotes Schwimmerventil | 85690640 |
| 22 | Væske/grovfilter | Liquid/coarse filter | Flüssigkeit/Grobfilter | 84674028 |
| 23 | Flydeventilhus | Float valve housing | Schwimmerventilkammer | 81890034 |
| 24 | Vinkelstuds | Angle connection | Winkelstutzen | 8389427A |
| 25 | Skrue | Screw | Schraube | 81970590 |
| 26 | Bundskinne | Bottom rail | Bodenschiene | 85990001 |
| 27 | GEKA kobling | GEKA coupling | GEKA Kupplung | 85950015 |
| 28 | Gummipakning | Rubber gasket | Gummipackung | 85950001 |
| 29 | Kobling med udv. Gevind | Coupling with male thread | Kupplung mit Aussengewinde | 85954791 |
| 30 | Kuglehane | Ball valve | Kugelhahn | 83960368 |
| 31 | Gummipakning | Rubber gasket | Gummidichtung | 85950039 |
| 32 | Skive | Washer | Scheibe | 83974721 |
| 33 | Nippelrør | Nipple pipe | Nippelrohr | 85950038 |
| 34 | Dykpumpe | Submersible pump | Tauchpumpe | 80310055 |
| 35 | CEE 16 A hanstik | CEE 16 A plug | CEE 16 A Stecker | 85750008 |
| 36 | Kabelindføring | Cable entry | Kabeleinführung | 81750080 |
| 37 | Beholderclips | Container clip | Behälterklammer | 8191342A |
| 38 | Popnitte | Pop rivet | Pop-Niet | 81970430 |
| 39 | Skrue | Screw | Schraube | 83974860 |
| 40 | Skive | Washer | Scheibe | 81970008 |
| 41 | Gummiskive | Rubber washer | Gummischeibe | 8197099A |
| 42 | Skive | Washer | Scheibe | 81971001 |
| 43 | Gummiklamme | Rubber clip | Gummiklammer | 83974780 |
| 44 | Møtrik | Nut | Mutter | 8397050A |
| 45 | Møtrik | Nut | Mutter | 8397024B |
| 46 | Skive | Washer | Scheibe | 81970771 |
| 47 | Skrue | Screw | Schraube | 81970011 |
| 48 | Skive | Washer | Scheibe | 81970771 |
| 49 | Plastbeholder | Plastic container | Kunststoffbehälter | 81773433 |
| 50 | Pakning | Seal | Dichtung | 81952710 |
| 51 | O-ring | O-ring | O-Ring | 83954260 |
| 52 | Beholderkobling | Container coupling | Behälterkupplung | 8181380A |

Bestilling / Ordering / Bestellung

Reservedelsbestilling

Reservedele kan bestilles hos:

V. BRØNDUM A/S

Sadolinsvej 14-16
DK - 8600 Silkeborg

Ordretlf.: 8682 4366
Ordrefax: 8680 3363
E-mail: v@broendum.com

Reservedele ekspederes fra dag til dag. Ordre indtelefoneret eller sendt pr. telefax senest kl. 14.30 sendes samme dag.

Telefonekspedition

Mandag - torsdag: 08.00-16.00
Fredag: 08.00-15.30

Afhentning af reservedele

Ringes besked senest 2 timer i forvejen garanteres afhentningsklare reservedele. Oplys venligst rekvisitionsnummer og kundenavn.

Reparationservice

Maks. 48 timers service fra accept af tilbud. Oplys venligst navn på kontaktperson.

Returvarer

Accepteres alene på baggrund af forudindgået aftale og ved medsendelse af fakturakopi.

Ordering Spare Parts

Spare parts can be ordered from:

V. BRØNDUM A/S

Sadolinsvej 14-16
DK - 8600 Silkeborg

Telephone: 8682 4366
Fax: 8680 3363
E-mail: v@broendum.com

Spare parts are delivered on a day-to-day basis. Orders received by telephone or fax before 2.30 p.m. will be sent the same day.

Office Hours

Mon. - Thurs.: 8 a.m. -4 p.m.
Friday: 8 a.m. -3.30 p.m.

Collection of Spare Parts

If you telephone at least 2 hours in advance, you are guaranteed spare parts ready for collection. Please give the requisition number and the customer name.

Repair Service

Maximum 48 hours' service from acceptance of offer. Please give the name of the contact person.

Returned Goods

Goods may not be returned without prior agreement. A copy of the invoice must accompany the goods.

Ersatzteilbestellung

Kontakten Sie bitte:

V. BRØNDUM A/S

Sadolinsvej 14-16
DK - 8600 Silkeborg

Tel. 8682 4366
Telefax 8680 3363
E-Mail: v@broendum.com

Telefonisch oder per Telefax spätestens bis 14.30 Uhr abgegebene Bestellungen werden am gleichen Tag abgeschickt.

Telefonische Bedienung

Montag - Donnerstag: 08.00-16.00 Uhr
Freitag: 08.00-15.30 Uhr

Abholung von Waren

Rufen Sie 2 Stunden vorher an, garantieren wir Ihnen „abholbereite“ Waren. Bitte geben Sie die Nummer des Anforderers sowie den Kundennamen an, falls Ihr Kunde die Ware selbst bei uns abholt.

Reparaturservice

Max. 48 Stunden Service (ab Abnahme des Angebotes). Bitte geben Sie eine Kontaktperson an.

Rückwaren

Werden nur nach vorheriger Vereinbarung und nur bei mitgeschickter Rechnungskopie akzeptiert.