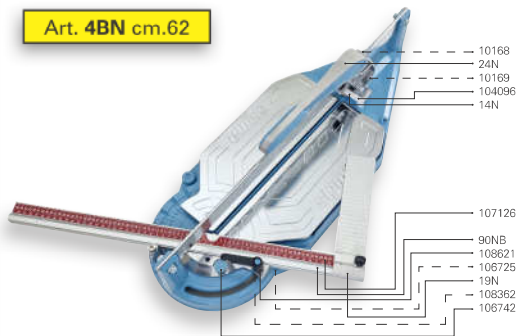
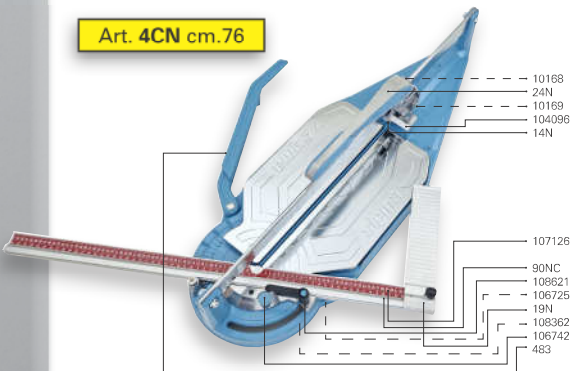


Art. 4BN cm.62



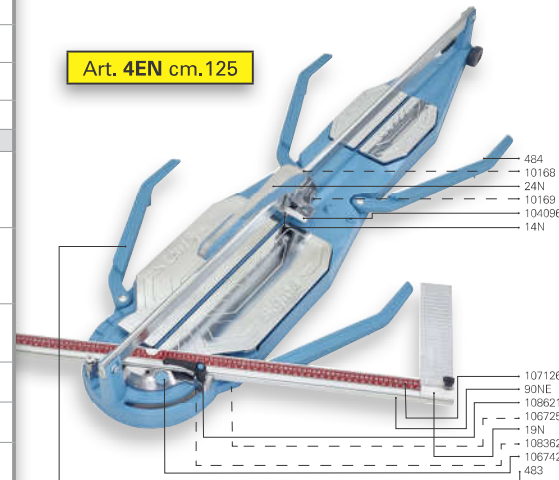
Art. 4CN cm.76



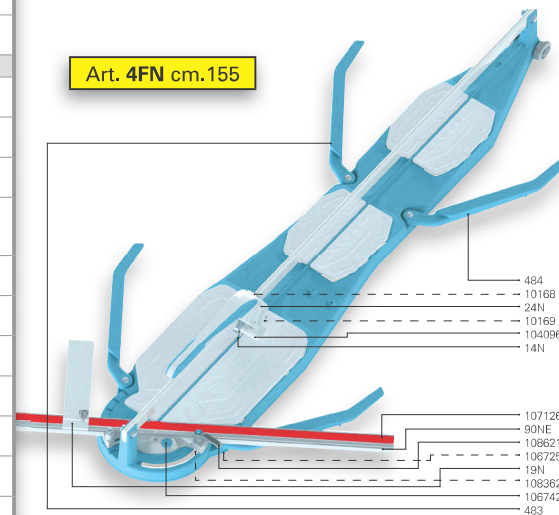
Art. 4DN cm.95



Art. 4EN cm.125



Art. 4FN cm.155



Art.	Descrizione	Description	
4BN	TAGLIA PIASTRELLE cm.62	TILE CUTTER cm. 62	1
4CN	TAGLIA PIASTRELLE cm. 76	TILE CUTTER cm. 76	1
4DN	TAGLIA PIASTRELLE cm. 95	TILE CUTTER cm. 95	1
Accessori a richiesta		Accessoires on request	
017A	Prolunga 500mm per barra metrica orientabile fissabile alla estremità destra o sinistra.	500mm Extension for adjustable metric bar fixable at the right or left end.	1
90E5	Misura anteriore da 410 - 0 - 410 mm per SERIE 4 + 19N (taglio utile= max - 3cm.)	Front measure from 410 - 0 - 410 mm for SERIE 4 + 19N (cut = max - 3cm.)	1
43D1	Valigia in tela imbottita con ruote per Art. 4CN - 3D	Canvas padded case with wheels for Art. 4CN - 3D	2
43D2	Valigia in tela imbottita con ruote per Art. 4DN	Canvas padded case with wheels for Art. 4DN	2
483	Supporto Sx completo per SERIE 4	Complete Left support for SERIE 4	1
484	Supporto Dx completo per SERIE 4	Complete Right support for SERIE 4	1
64B2	Tappetino magnetico antiscivolo, universale per mosaico 337x486mm	Non-slip magnetic mat, universal 337x486mm for mosaic cut.	1
14NT	Rotella per incisione al TITANIO, Ø mm 16 completa	Ø 16 mm complete TITANIUM scoring wheel	20
24U	Impugnatura UP a trazione, completa per SERIE 4	UP pull handle, complete for SERIE 4	1
Ricambi		Spare parts	
14N	Rotella per incisione Ø 16 mm completa	Ø 16 mm complete scoring wheel	20
24N	Impugnatura NEX a spinta, completa per SERIE 4	NEX push handle, complete for SERIE 4	1
104096	Protezione sottopiede antisegno per leva Art. 24N	NO-MARK protection for handle Art.24N	1
10168	Cuscinetto con gola r.5 Ø 5-20-8 per carrello impugnatura SERIE 4	Bearing with groove r. 5 Ø 5-20-8 for SERIES 4 handles' cart	1
19N	Squadretta 260mm per SERIE 4	260mm Square for SERIE 4.	1
90NB	Barra metrica orientabile per Art. 4BN 47-0-35cm	Swivel measurement bar 47-0-35 cm for Art.4BN	1
90NC	Barra metrica orientabile per Art. 4CN 54-0-40cm	Swivel measurement bar 54-0-40 cm for Art.4CN	1
90ND	Barra metrica orientabile per Art. 4DN 64-0-46cm	Swivel measurement bar 64-0-46 cm for Art.4DN	1
106742	Tappo contenitore per vano ricambi SERIE 4	Plug for spare parts compartment SERIE 4.	1
107126	Righetta metrica adesiva per SERIE 4	Adhesive measurement tape for SERIE 4	1
108621	Pomolo a leva M8x40 per SERIE 4	Clamping knob lever M8x40 for SERIE 4	1
108362	Dado M8 quadro 20 per Pomolo a leva SERIE 4	Nut M8 Square 20 for Clamping knob lever for SERIE 4	1
106725	Tappo piede Ø 20/25 H24 per SERIE 4	Rubber foot 20/25 H24 for SERIE 4	1

Vendita a confezioni intere Sold in full packs only

Art.	Descrizione	Description	
4EN	TAGLIA PIASTRELLE cm.125	TILE CUTTER cm. 125	1
4FN	TAGLIA PIASTRELLE cm. 155	TILE CUTTER cm. 155	1
Accessori a richiesta		Accessoires on request	
017A	Prolunga 500mm per barra metrica orientabile fissabile alla estremità destra o sinistra.	500mm Extension for adjustable metric bar fixable at the right or left end.	1
90E5	Misura anteriore da 410 - 0 - 410 mm per SERIE 4 + 19N (taglio utile= max - 3cm.)	Front measure from 410 - 0 - 410 mm for SERIE 4 + 19N (cut = max - 3cm.)	1
43E1	Valigia in tela imbottita con ruote per Art. 4EN - 3E	Canvas padded case with wheels for Art. 4EN - 3E	2
483	Supporto Sx completo per SERIE 4	Complete Left support for SERIE 4	1
484	Supporto Dx completo per SERIE 4	Complete Right support for SERIE 4	1
64B2	Tappetino magnetico antiscivolo, universale per mosaico 337x486mm	Non-slip magnetic mat, universal 337x486mm for mosaic cut.	1
14NT	Rotella per incisione al TITANIO, Ø mm 16 completa	Ø 16 mm complete TITANIUM scoring wheel	20
24U	Impugnatura UP a trazione, completa per SERIE 4	UP pull handle, complete for SERIE 4	1
Ricambi		Spare parts	
14N	Rotella per incisione Ø 16 mm completa	Ø 16 mm complete scoring wheel	20
24N	Impugnatura NEX a spinta, completa per SERIE 4	NEX pushing handle, complete for SERIE 4	1
104096	Protezione sottopiede antisegno per leva Art. 24N	NO-MARK protection for handle Art.24N	1
10168	Cuscinetto con gola r.5 Ø 5-20-8 per carrello impugnatura SERIE 4	Bearing with groove r. 5 Ø 5-20-8 for SERIES 4 handles' cart	1
19N	Squadretta 260mm per SERIE 4	260mm Square for art.4*	1
90NE	Barra metrica orientabile per Art. 4EN 4FN 64-0-64cm	Swivel measurement bar 64-0-64cm for Art. 4EN 4FN	1
106742	Tappo contenitore per vano ricambi SERIE 4	Plug for spare parts compartment SERIE 4.	1
107126	Righetta metrica adesiva per SERIE 4	Adhesive measurement tape for SERIE 4	1
108621	Pomolo a leva M8x40 per SERIE 4	Clamping knob lever M8x40 for SERIE 4	1
108362	Dado M8 quadro 20 per Pomolo a leva SERIE 4	Nut M8 Square 20 for Clamping knob lever for SERIE 4	1
106725	Tappo piede Ø 20/25 H24 per SERIE 4	Rubber foot 20/25 H24 for SERIE 4	1

Vendita a confezioni intere Sold in full packs only

NEW